

AKTIONSANGEBOT

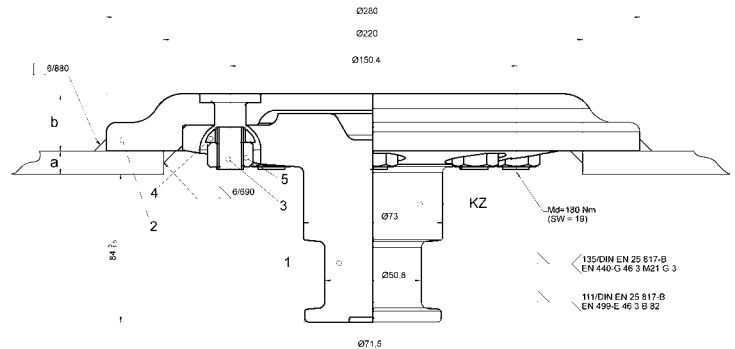
KÖNIGSZAPFEN

KÖNIGSZAPFEN 50 mm (2")

- Durchmesser (Zoll): 2
- Befestigung: Bund mit Schrauben
- Ausführung: geflanscht
- Durchmesser Lochkreis (mm): 150
- D-Wert (kN): 162,4
- Gewicht (kg): 12,5

PRÜFZEICHEN:

- EG Homologation: e1-00-0475
- Königszapfen von unten auswechselbar
- Mit Einbaumöglichkeit von Zapfen 90 mm (3.5") Nr. 662 101 169
- Bemerkung: Selbstsichernde Schrauben nur einmal verwenden.



Art. Nr.	Beschreibung
662 101 109	Zugsattelzapfen 2"
662 101 118	Aufnahmeteller 8 mm
662 101 120	Aufnahmeteller 10 mm

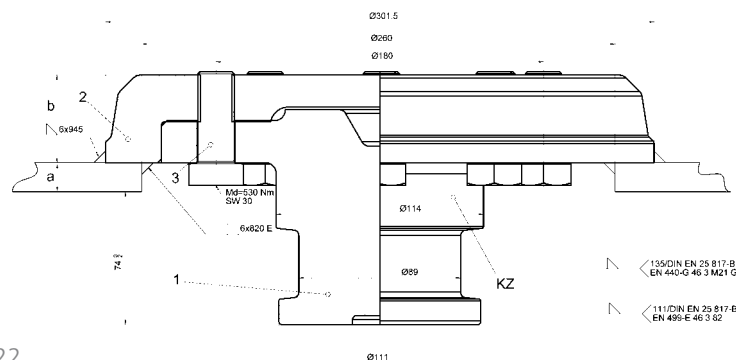
Art. Nr.	Beschreibung
662 101 117	Zugsattelzapfen 2" kpl. 8 mm
662 101 119	Zugsattelzapfen 2" kpl. 10 mm

KÖNIGSZAPFEN 90 mm (3.5")

- Durchmesser (Zoll): 3.5
- Befestigung: Bund mit Schrauben
- Ausführung: geflanscht
- Durchmesser Lochkreis (mm): 180
- D-Wert (kN): 320
- Gewicht (kg): 30,7

PRÜFZEICHEN:

- EG Homologation: e11-00-0393
- Königszapfen von unten auswechselbar
- Mit Einbaumöglichkeit von Zapfen 50 mm (2") Nr. 662 102 022
- Bemerkung: Selbstsichernde Schrauben nur einmal verwenden



Art. Nr.	Beschreibung
662 102 021	Zugsattelzapfen 3.5"
662 102 207	Aufnahmeflansch 16 mm
662 102 603	Zugsattelzapfen 3.5" kpl. 16 mm

SAF-HOLLAND GmbH

Geschäftsbereich Aftermarket · Hauptstraße 26 · 63856 Bessenbach · Germany · Tel +49 6095 301-301