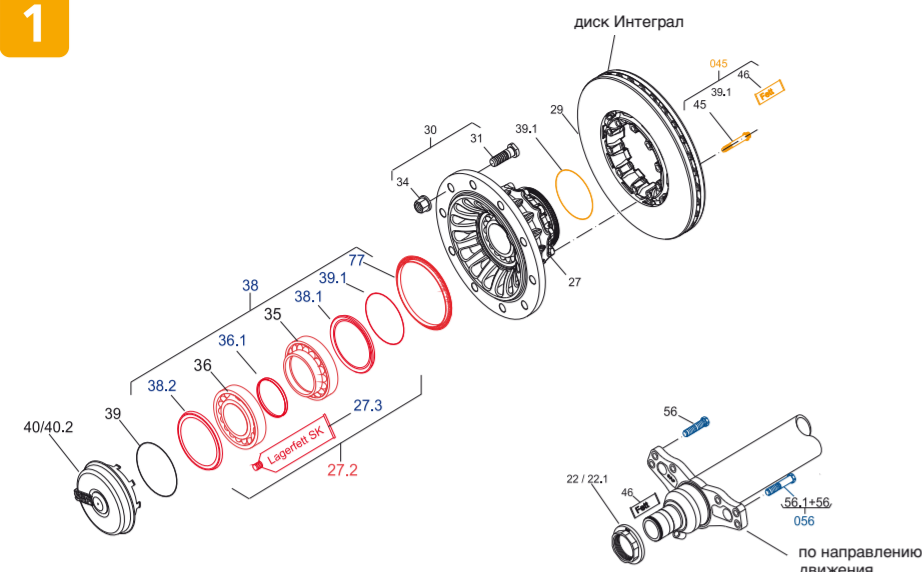


1

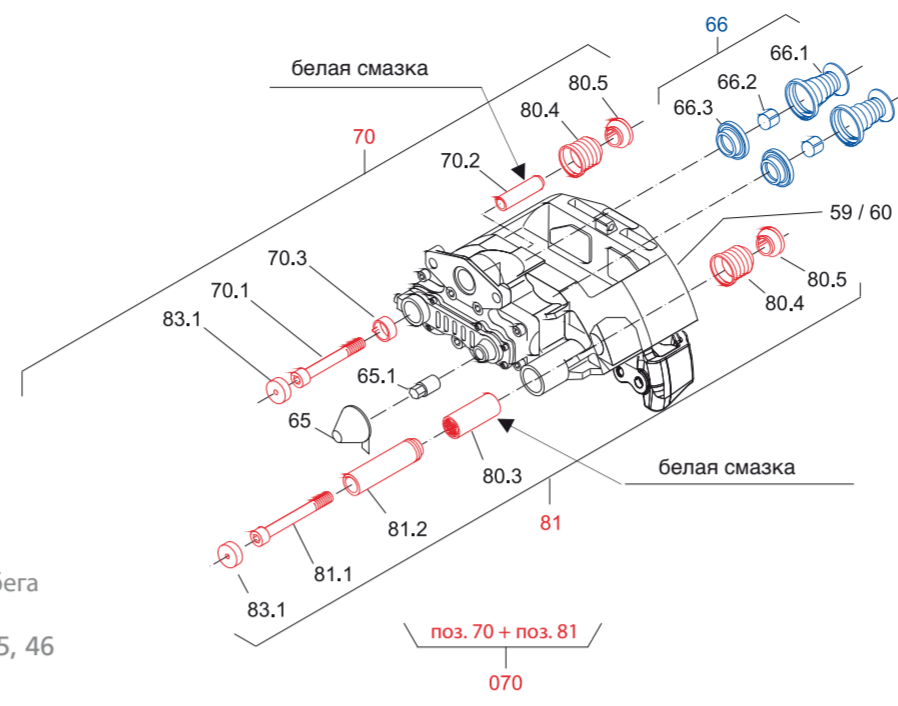


B19

Поз.	№ детали
22	1 011 0086 00
22.1	1 011 0085 00
27	3 307 3045 00
27.2	3 434 3020 00
29	4 079 0010 04
29	4 079 0013 03
30	3 302 1156 00
30	3 302 1157 00
38	3 434 3024 00
39	4 315 0082 00
39.1	4 315 0075 00
40	3 304 0102 01
40.2	3 304 0103 01
045	3 434 3662 00
45	4 375 1005 12
46	5 387 0015 03
056	3 434 3660 00

Кол-во	Описание
1	Гайка оси правая M75x1,5 SW85
1	Гайка оси левая M75x1,5 SW85
2	Ступичный узел, вкл. поз. 27.2
2	Ремкомплект ступичного узла
2	Тормозной диск 19,5"
2	Тормозной диск 22,5"
20	Группа деталей болта крепления колеса, вкл. поз. 31, 34
20	Группа деталей болта крепления колеса АЛЮМИНИЙ, вкл. поз. 31, 34
2	Ремкомплект Замена смазки
2	Кольцо уплотнительное
2	Кольцо уплотнительное
2	Колпак ступицы колеса с кольцом ABS
2	Колпак ступицы колеса со счётчиком пробега
2	Комплект крепежа диска, вкл. поз. 39.1, 45, 46
20	Болт DSK
2	Смазка чулка оси 5г.
2	Болты крепления суппорта Комплект, вкл. поз. 56, 56.1

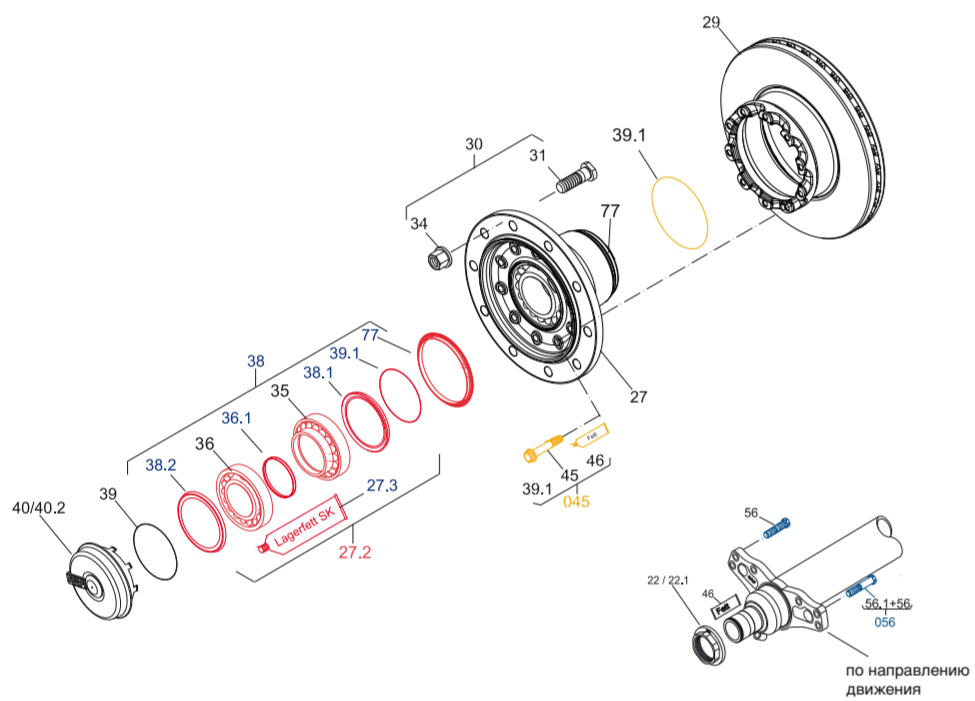
4 KNORR Суппорт дискового тормозного механизма



KNORR 19,5", 22,5" (SK7)

Поз.	№ детали	Кол-во	Описание
59	3 080 0062 00	1	Суппорт правый 19,5"
60	3 080 0061 00	1	Суппорт левый 19,5"
59	3 080 0060 01	1	Суппорт правый 22,5" (SK7)
60	3 080 0059 01	1	Суппорт левый 22,5" (SK7)
66	3 434 3814 00	2	Ремкомплект пятак, вкл. поз. 66.1, 66.2, 66.3
070	3 434 3812 00	2	Комплект направляющих/уплотнений суппорта 19,5"
070	3 434 3815 00	2	Комплект направляющих/уплотнений суппорта 22,5"

2

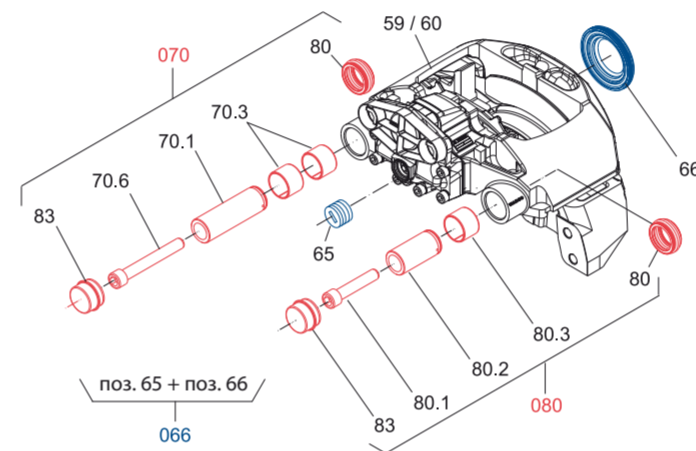


B9

Поз.	№ детали
22	1 011 0086 00
22.1	1 011 0085 00
27	3 307 3056 01
27.2	3 434 3020 00
29	4 079 0018 01
29	4 079 0017 01
30	3 302 1156 00
30	3 302 1157 00
38	3 434 3024 00
39	4 315 0082 00
39.1	4 315 0075 00
40	3 304 0102 01
40.2	3 304 0103 01
045	3 434 3663 00
45	4 375 1009 12
46	5 387 0015 03
056	3 434 3660 00

Кол-во	Описание
1	Гайка оси правая M75x1,5 SW85
1	Гайка оси левая M75x1,5 SW85
2	Ступичный узел, вкл. поз. 27.2
2	Ремкомплект ступичного узла
2	Тормозной диск 19,5"
2	Тормозной диск 22,5"
20	Группа деталей болта крепления колеса, вкл. поз. 31, 34
20	Группа деталей болта крепления колеса АЛЮМИНИЙ, вкл. поз. Pos. 31, 34
2	Ремкомплект Замена смазки
2	Кольцо уплотнительное
2	Кольцо уплотнительное
2	Колпак ступицы колеса с кольцом ABS
2	Колпак ступицы колеса со счётчиком пробега
2	Комплект крепежа диска, вкл. поз. 39.1, 45, 46
20	Болт DSK
2	Смазка чулка оси 5г.
2	Болты крепления суппорта Комплект, вкл. поз. Pos. 56, 56.1

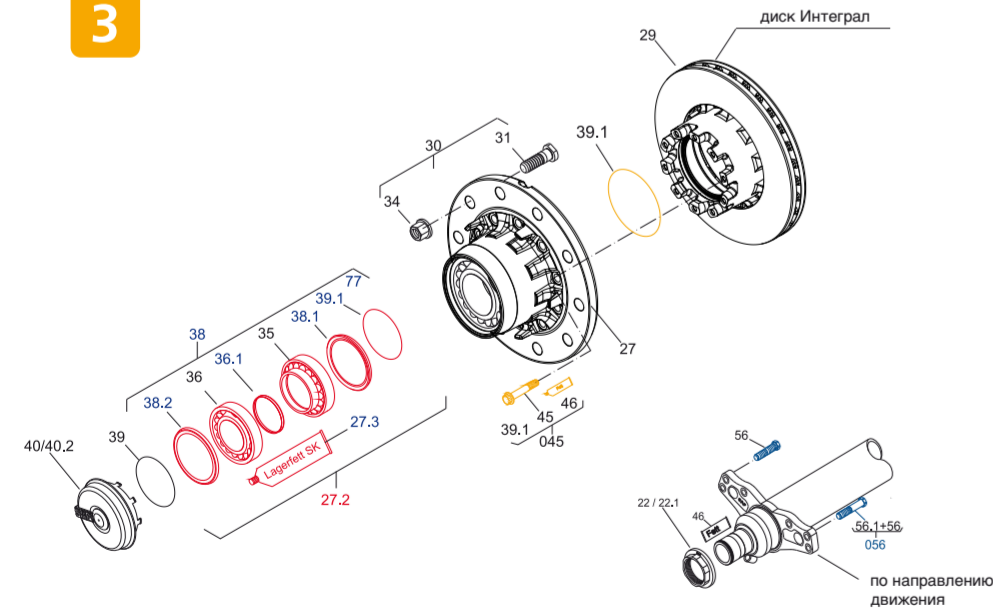
5 WABCO Суппорт дискового тормозного механизма



WABCO PAN 19-1, PAN 22-1

Поз.	№ детали	Кол-во	Описание
59	3 080 0072 01	1	Суппорт правый PAN 19-1
60	3 080 0071 01	1	Суппорт левый PAN 19-1
59	3 080 0068 00	1	Суппорт правый PAN 22-1
60	3 080 0067 00	1	Суппорт левый PAN 22-1
066	3 434 3829 00	2	Комплект направляющих/уплотнений суппорта, вкл. поз. 65, 66
070	3 434 3827 01	2	Ремкомплект Направляющие/уплотнения суппорта, вкл. поз. 066, 70.1-70.6, 080

3

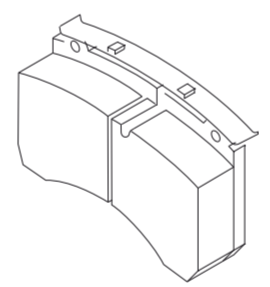


SI/ZI

Поз.	№ детали
22	1 011 0086 00
22.1	1 011 0085 00
27	3 307 3051 00
27	3 307 3044 00
27.2	3 434 3022 00
29	3 079 0016 01
29	3 079 0015 01
30	3 302 1156 00
30	3 302 1157 00
38	3 434 3025 00
39	4 315 0082 00
39.1	4 315 0075 00
40	3 304 0102 01
40.2	3 304 0103 01
045	3 434 3663 00
45	4 375 1009 12
46	5 387 0015 03
056	3 434 3660 00

Кол-во	Описание
1	Гайка оси правая M75x1,5 SW85
1	Гайка оси левая M75x1,5 SW85
2	Ступичный узел 19,5", вкл. поз. 27.2
2	Ступичный узел 22,5", вкл. поз. 27.2
2	Ремкомплект ступичного узла
2	Тормозной диск 19,5"
2	Тормозной диск 22,5"
20	Группа деталей болта крепления колеса, вкл. поз. 31, 34
20	Группа деталей болта крепления колеса АЛЮМИНИЙ, вкл. поз. 31, 34
2	Ремкомплект Замена смазки
2	Кольцо уплотнительное
2	Кольцо уплотнительное
2	Колпак ступицы колеса с кольцом ABS
2	Колпак ступицы колеса со счётчиком пробега
2	Комплект крепежа диска, вкл. поз. 39.1, 45, 46
20	Болт DSK
2	Смазка чулка оси 5г.
2	Болты крепления суппорта Комплект, вкл. поз. 56, 56.1

6 Тормозные накладки



KNORR

Поз.	№ детали	Кол-во	Описание
064	3 057 0078 00	1	Тормозная колодка Комплект 19,5"
064	3 057 0085 00	1	Тормозная колодка Комплект 22,5"

WABCO

Поз.	№ детали	Кол-во	Описание
064	3 057 0080 00	1	Тормозная колодка Комплект 19,5"
064	3 057 0084 00	1	Тормозная колодка Комплект 22,5"



Внимание!

Техническая идентификация производится на основе следующих данных:

- Типовое обозначение оси (тип / модель)
- Идентификационный номер
- Производственный номер / серийный номер

Производственный номер/ серийный номер оси находится справа на балке оси, по направлению движения.

