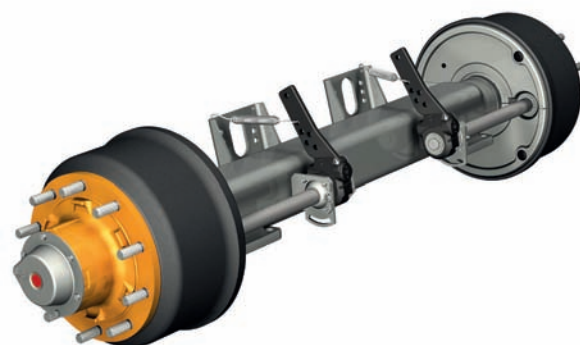


赛夫(SAF)车轴

普鲁帕(PROPAR)
通用车轴

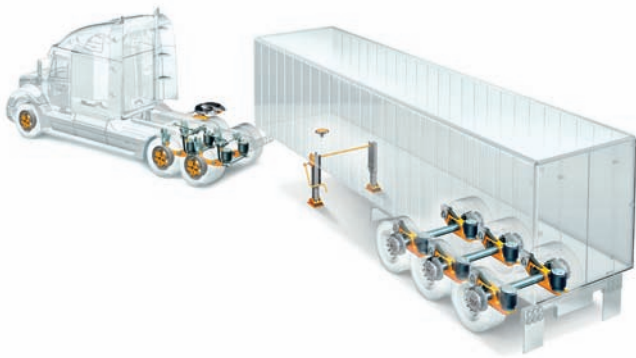


关于我们

赛夫-华兰德(SAF-HOLLAND)是为商用车领域原始设备制造商提供全方位解决方案的全球领先供应商。

高品质半挂车和挂车零部件

- 赛夫(SAF)整体悬挂系统
整体式(INTRA)系列
模块式(MODUL)系列
- 赛夫(SAF)个体解决方案
- 华兰德(HOLLAND)支承装置
- 华兰德(HOLLAND)牵引销



高品质牵引车部件

- 乔治菲舍(GF)和华兰德(HOLLAND)鞍座
- 安装板
- 安装套件
- 滑架
- 纽威(NEWAY)后桥悬挂系统
- TRILEX 车轮系统

解决所有运输任务



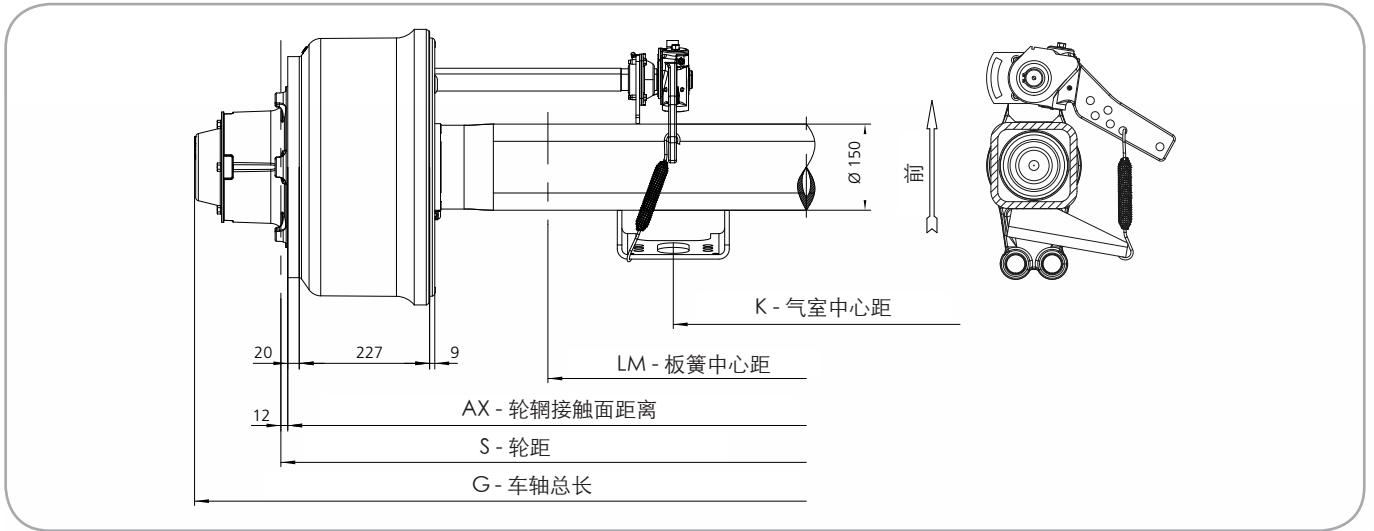
适用所有挂车



服务您的车队

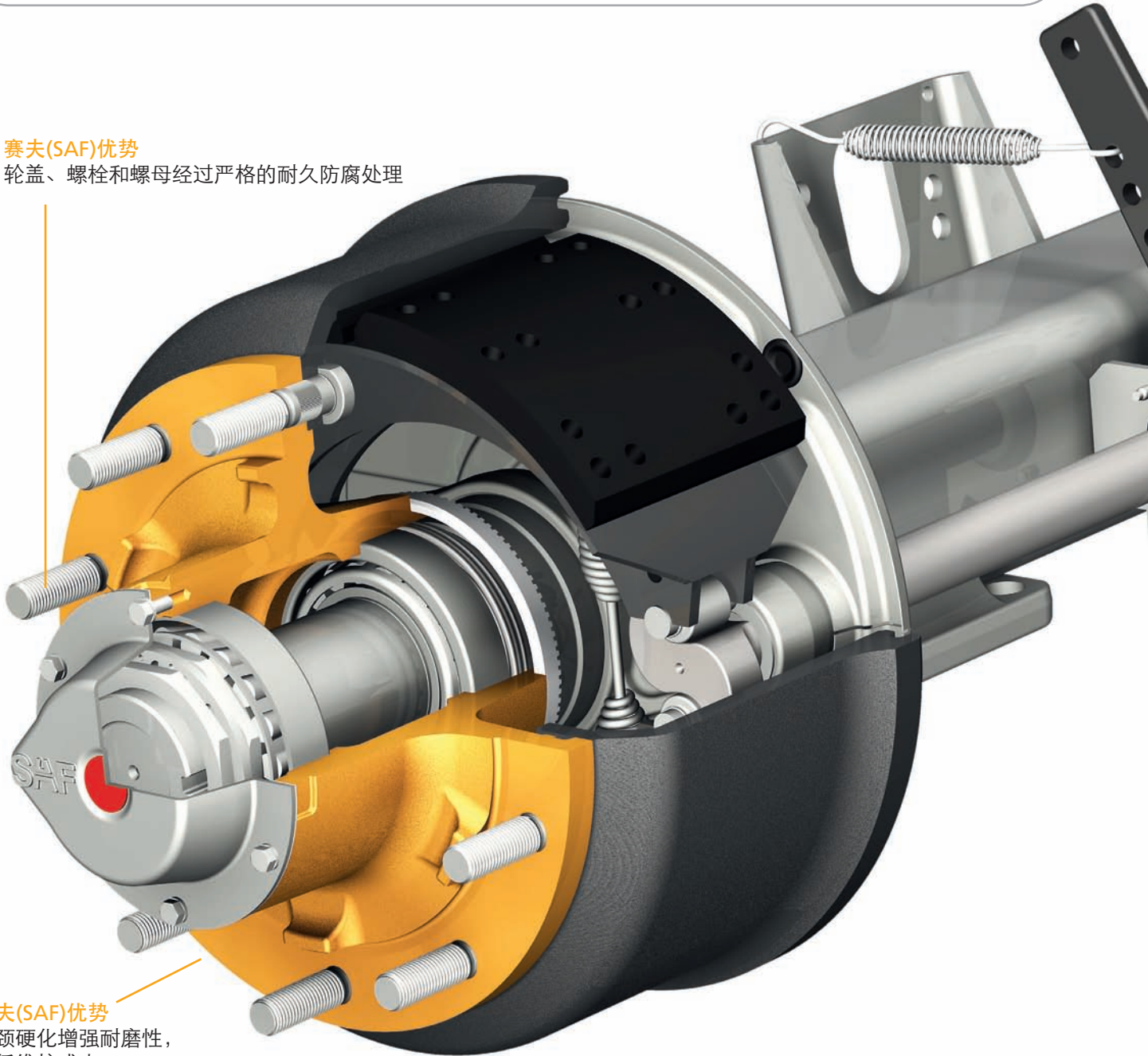


普鲁帕(PROPAR)通用车轴



赛夫(SAF)优势

轮盖、螺栓和螺母经过严格的耐久防腐处理

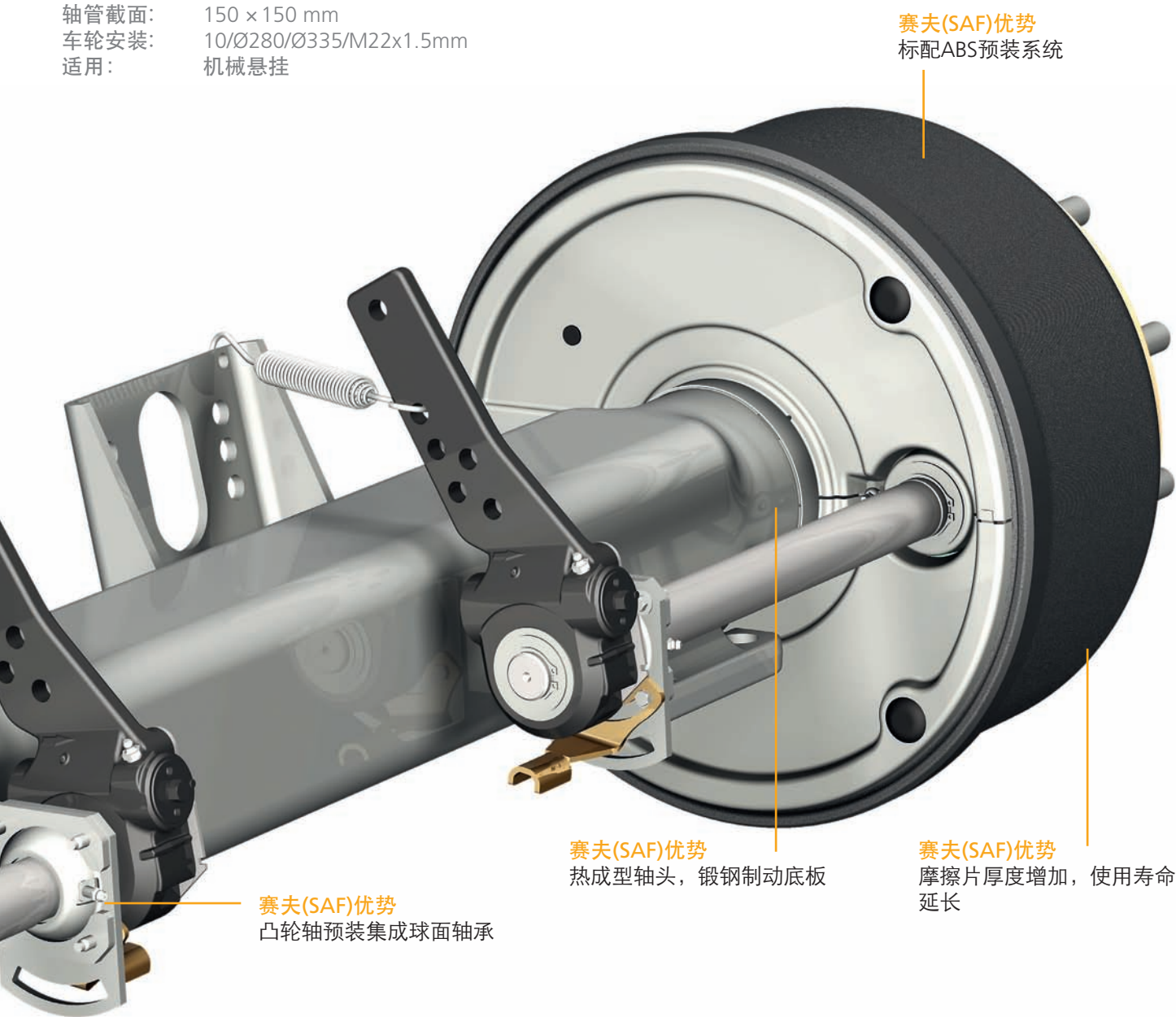


赛夫(SAF)优势

轴颈硬化增强耐磨性，降低维护成本。

载荷12-13吨

轴管截面: 150 × 150 mm
 车轮安装: 10/Ø280/Ø335/M22x1.5mm
 适用: 机械悬挂



车轴型号	车轴载重 kg	轮距 mm	板簧中心距 mm	气室中心距 mm	总长 mm	总重 kg	车轮安装			制动器型号	轴承型号	
							车轮螺栓	安装螺栓分布圆直径 mm	轮辋安装孔直径 mm			
EZ12-16586-02	12.000	1830	900-940	423	2127	330	10/ M22×1.5 ISO	335	280	420×220	HM518445	
EZ12-16570-02	12.000	1830	900-940	463	2127	340				420×180		
EZ13-16586-02	13.000	1830	900-940	423	2127	330				420×220		HM518410
EZ13-16570-02	13.000	1830	900-940	463	2127	340				420×180		

- 1) 如需其它轮距和凸轮轴长度(不同气室中心距)请与我们联系
- 2) 标配手动调整臂, 自动调整臂可选
- 3) 可选装ABS系统
- 4) 可选择其它安装螺栓分布圆直径(PCD)



赛夫(SAF)的历史于1881年凭借一种新型耕犁的发明而起源于德国的一个乡村锻造车间,随后这个家庭企业开始为农业车辆生产车轴,并取名为奥托绍尔车轴工厂(SAF),逐步发展成为欧洲挂车车轴和悬挂系统的领军制造商。

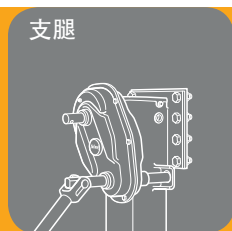
一种连接耕犁与马匹的安全松脱牵引器出现于华兰德(HOLLAND)公司的历史初期,这家当时名为Safety Release Clevis的公司1910年成立于美国南达科他州。迁至密歇根州的华兰德市后,公司更名为Holland Hitch并成为商用车领域最大的供应商之一。

2006年这两家公司合并为赛夫-华兰德(SAF-HOLLAND),成为了商用车领域高质量配件和服务的全球化供应商的领军者之一,产品范围除了挂车半挂车用车轴及悬挂系统外,还包括牵引销、支腿、牵引车用鞍座、卡车客用车空气悬挂、连接器以及其他配件。

2008年,赛夫-华兰德(SAF-HOLLAND)收购了另外一家商用车领域的主要供应商-乔治菲舍(Georg Fischer),将产品范围扩展到乔治菲舍(Georg Fischer)鞍座、牵引销、TRILEX车轮系统以及其他的牵引车、半挂车、挂车用配件。

现在,赛夫-华兰德(SAF-HOLLAND)遍及世界各地,并拥有自己全球化的服务网络和经销网络,依托赛夫(SAF)、华兰德(HOLLAND)、乔治菲舍(Georg Fischer)、TRILEX以及纽威(NEWAY)品牌分销其产品与服务。

为商用车领域提供高品质的零部件



欧洲 · 北美 · 南美 · 非洲 · 亚洲 · 澳洲

销售服务:
上海市西藏中路18号
港陆广场1006
电话: +86 21 5385 2275
传真: +86 21 5385 2251

工厂地址:
厦门市海沧区
东孚大道1599号
电话: +86 592 6288 891
传真: +86 592 6288 892

www.safholland.cn

SAF-Holland
Engineering Your Road to Success
赛夫-华兰德 引领成功之路