



SAF   +GF+ TRILEX® 

Emergency Hotline +49 6095 301-247

Customer Service +49 6095 301-602

Spare Parts +49 6095 301-301

Fax +49 6095 301-259

service@safholland.de

www.safholland.com

SAF-HOLLAND GmbH
Hauptstraße 26
D-63856 Bessenbach



**Einbauanleitung
Installation Instructions
Les instructions d'installation
Istruzioni per l'installazione
Las instrucciones de instalación**



Verschleißsensierung für SAF Scheibenbremsen SBS 2220 H0

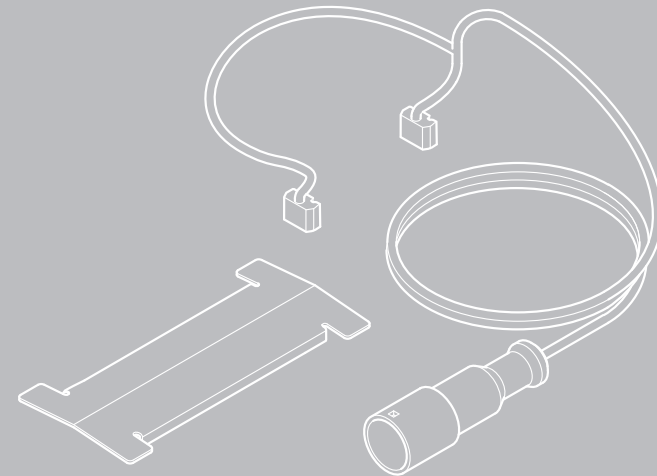
Wear indicator for disc brakes SAF SBS 2220 H0

Témoin d'usure des freins à disque SAF SBS 2220 H0

Indicatore di usura per freni a disco SAF SBS 2220 H0

Indicador de desgaste de los frenos de disco
SAF SBS 2220 H0

XL-AZ11721RM-de-DE · Ausgabe 2011-09-01 · Irrtümer und Änderungen vorbehalten · © SAF-HOLLAND



XL-AZ11721RM-de-DE

Original Einbauanleitung



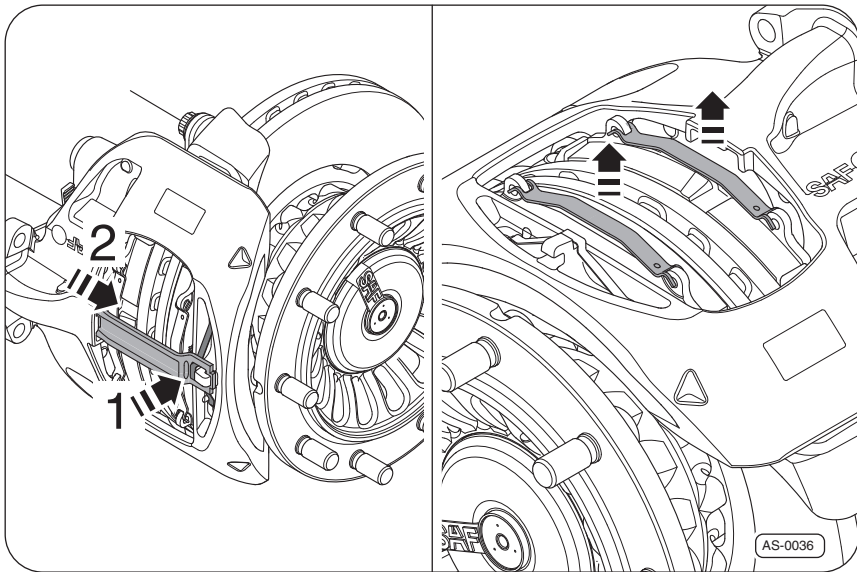


Fig. 1

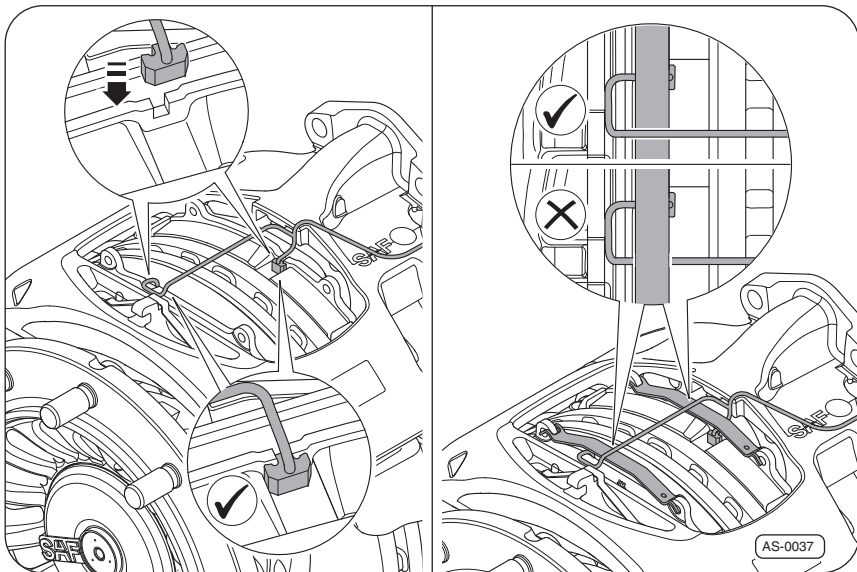


Fig. 2

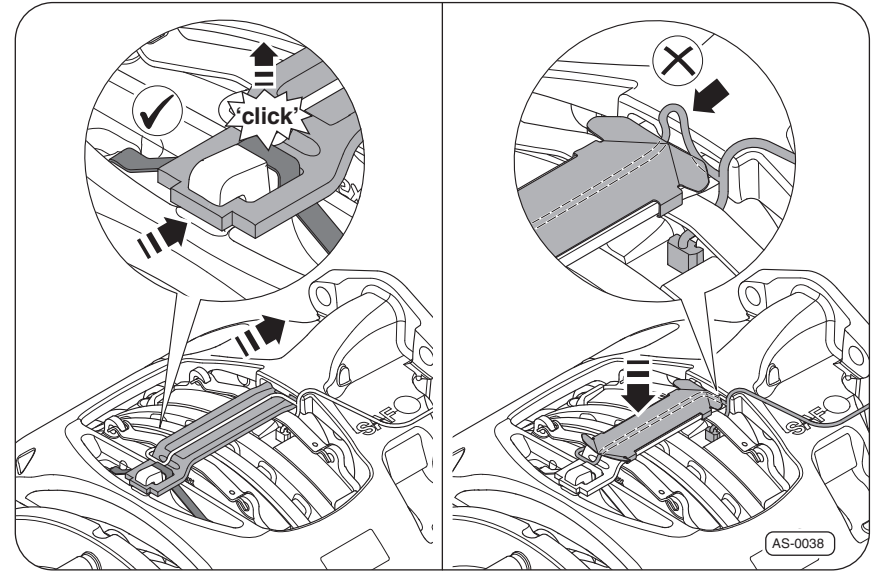


Fig. 3

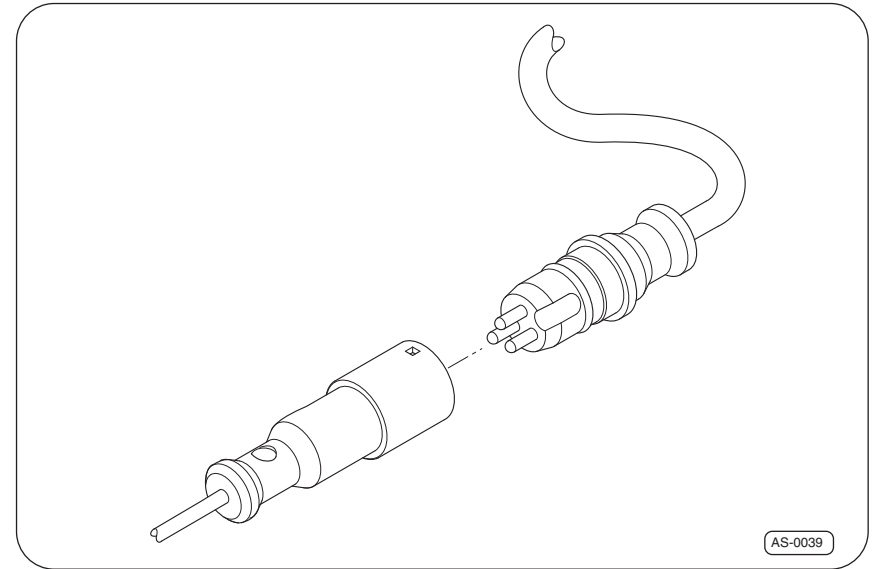


Fig. 4