

REPARATURSÄTZE FÜR SCHEIBEN- BREMSEN, TROMMELBREMSEN & WERKZEUGE

REPAIR KITS FOR DISC BRAKES, DRUM BRAKES &
TOOLS

KITS DE RÉPARATION POUR FREIN À DISQUE,
TAMBOUR DE FREIN & OUTILS

EDITION 2019

Bestell-Nr. / Order no. / Numéro de commande 8 018 1012 00



WICHTIGE HINWEISE

Dieser Katalog ist urheberrechtlich geschützt. Kein Teil dieses Kataloges darf ohne schriftliche Genehmigung der SAF-HOLLAND GmbH in irgendeiner Form kopiert werden oder in einer anderen Art und Weise, zum Beispiel in eine Datenverarbeitungsanlage übertragen werden.

Die Angaben in diesem Katalog wurden mit größter Sorgfalt zusammengestellt und auf ihre Richtigkeit hin überprüft. Es kann trotzdem keine Haftung für eventuelle fehlerhafte oder unvollständige Angaben übernommen werden.

IMPORTANT INFORMATION

This catalogue is protected by copyright. This catalogue may not be copied in part or as a whole in any form whatsoever or be stored in or transferred to any type of data processing equipment without the specific written consent of SAF-HOLLAND GmbH.

The accuracy of the information contained in this catalogue has been prepared and checked with the utmost care and attention. No liability can, however, be assumed for possible errors or incomplete information.

NOTES IMPORTANTES

Tous droits d'auteur réservés. Toute reproduction, même partielle et quel qu'en soit le support est interdite sans autorisation préalable de la SAF-HOLLAND GmbH.

Le contenu de ce catalogue a été assemblé et vérifié soigneusement. Pourtant aucune responsabilité ne peut être assumée pour des indications éventuellement incorrectes ou incomplètes.

INHALT / CONTENT / CONTENU

Gruppe Group Groupe	Achsmutter Axle nut Ecroû de fusée	Maße / Hinweis Measures / Note Dimensions / Note	Reparatursatz Repair kits Kits de réparation	Seite Page Coté
AGGREGATE SUSPENSION SUSPENSION	FEDERLAGERUNG SPRING BEARING PALIER DE RESSORT	M / O / U	3 143 1006 00	20
	FEDERLAGERUNG SPRING BEARING PALIER DE RESSORT	M / O / U	3 143 3644 00	22
	FEDERLAGERUNG SPRING BEARING PALIER DE RESSORT	M / O / U	3 143 3645 00	21
	FEDERLAGERUNG SPRING BEARING PALIER DE RESSORT	INTRA IO / IU	3 434 3661 00	23
	REPARATURBLECH FEDERLAGERUNG REPAIR KIT METAL PLATE FOR SPRING BEARING KIT DE REPARACIÓN TÔLE PALIER DE RESORT	M / O / U Modul INTRA IO / IU	3 434 0844 00	24
LENKACHSEN STEERING AXLES ESSIEUX AU- TOVIREURS	ACHSMUTTER M56 X 2 AXLE NUT M56 X 2 ECROU DE FUSÉE M56 X 2		3 011 0040 01	12
	LENKSCHENKEL STEERING KNUCKLE LEVIER DE COMMANDE FUSÉE	SK / BL / BIL...	3 434 3603 00	25
	LENKSCHENKEL STEERING KNUCKLE LEVIER DE COMMANDE FUSÉE	SK / BL / BIL...	3 434 3657 00	26
	LENKSCHENKEL STEERING KNUCKLE LEVIER DE COMMANDE FUSÉE	BILL9	3 434 3670 00	27
RADNABEN HUB UNIT MOYEU DE ROUE	ACHSMUTTER M56 X 2 AXLE NUT M56 X 2 ECROU DE FUSÉE M56 X 2		3 011 0040 01	12
	FETTWECHSEL GREASE CHANGE CHANGEMENT DE GRAISSE	SK 6537 / 9037 / 11037	3 434 3013 00	57
	FETTWECHSEL GREASE CHANGE CHANGEMENT DE GRAISSE	SK 9042 / 9019 / 9022...	3 434 3014 01	53
	FETTWECHSEL GREASE CHANGE CHANGEMENT DE GRAISSE	SK 500 / 9030 / 11322 / 12242...	3 434 3017 00	55
	FETTWECHSEL GREASE CHANGE CHANGEMENT DE GRAISSE	SK RB 9019 / 9022...	3 434 3023 00	59
	FETTWECHSEL GREASE CHANGE CHANGEMENT DE GRAISSE	B9 / BA9 / BI9	3 434 3024 01	61
	FETTWECHSEL GREASE CHANGE CHANGEMENT DE GRAISSE	SZ / SI/ZI / SL / SZL...	3 434 3025 00	64
	FETTWECHSEL GREASE CHANGE CHANGEMENT DE GRAISSE	SI / ZI11-22K11	3 434 3026 00	71
	RADLAGER WHEEL BEARING ROULEMENT DE ROUE	SK 6537 / 9037 / 11037	3 434 3011 00	58
	RADLAGER WHEEL BEARING ROULEMENT DE ROUE	SK 9042 / 9019 / 9022...	3 434 3012 00	54

INHALT / CONTENT / CONTENU

Gruppe Group Groupe	Achsmutter Axle nut Ecrou de fusée	Maße / Hinweis Measures / Note Dimensions / Note	Reparaturatz Repair kits Kits de réparation	Seite Page Coté
RADNABEN HUB UNIT MOYEU DE ROUE	RADLAGER WHEEL BEARING ROULEMENT DE ROUE	SK 500 / 9030 / 11322 / 12242...	3 434 3016 00	56
	RADLAGER WHEEL BEARING ROULEMENT DE ROUE	SK RB 9019 / 9022...	3 434 3018 00	60
	RADLAGER WHEEL BEARING ROULEMENT DE ROUE	S / Z...	3 434 3019 00	65
	RADLAGER – OPTIMIERT WHEEL BEARING – OPTIMIZED ROULEMENT DE ROUE – OPTIMISÉ	S / Z...	3 434 4019 00	66
	RADLAGER WHEEL BEARING ROULEMENT DE ROUE	B9 / BA9 / BI9	3 434 3020 01	62
	RADLAGER – OPTIMIERT WHEEL BEARING – OPTIMIZED ROULEMENT DE ROUE – OPTIMISÉ	B9 / BA9 / BI9	3 434 4020 01	63
	RADLAGER WHEEL BEARING ROULEMENT DE ROUE	S / Z...	3 434 3021 00	67
	RADLAGER – OPTIMIERT WHEEL BEARING – OPTIMIZED ROULEMENT DE ROUE – OPTIMISÉ	S / Z...	3 434 4021 00	68
	RADLAGER WHEEL BEARING ROULEMENT DE ROUE	SI / ZI...	3 434 3022 00	69
	RADLAGER – OPTIMIERT WHEEL BEARING – OPTIMIZED ROULEMENT DE ROUE – OPTIMISÉ	SI / ZI...	3 434 4022 00	70
	RADLAGER WHEEL BEARING ROULEMENT DE ROUE	SI / ZI11-22K11	3 434 3030 00	72
	RADLAGER WHEEL BEARING ROULEMENT DE ROUE	RS(M) 9042	3 434 3623 00	52
RADNABENEINHEIT WHEEL HUB UNIT ENSEMBLE MOYEU	SK...	3 434 3650 00	15	
SCHEIBEN- BREMSE BRAKE DISC FREIN À DIS- QUE	ACHSMUTTER M56 X 2 AXLE NUT M56 X 2 ECROU DE FUSÉE M56 X 2		3 011 0040 01	12
	BREMSBELÄGE BRAKE PADS PLAQUETTES DE FREIN	SBS2220K0	3 057 0006 00	85
	BREMSBELÄGE BRAKE PADS PLAQUETTES DE FREIN	SBS1918H0	3 057 0014 00	88
	BREMSBELÄGE BRAKE PADS PLAQUETTES DE FREIN	SBS2220H01	3 057 0015 00	90
	BREMSBELÄGE BRAKE PADS PLAQUETTES DE FREIN	Knorr 22,5	3 057 0077 00	83
	BREMSBELÄGE BRAKE PADS PLAQUETTES DE FREIN	Knorr 19,5	3 057 0078 00	82

Gruppe Group Groupe	Achsmutter Axle nut Ecrou de fusée	Maße / Hinweis Measures / Note Dimensions / Note	Reparatursatz Repair kits Kits de réparation	Seite Page Coté
SCHEIBEN- BREMSE BRAKE DISC FREIN À DIS- QUE	BREMSBELÄGE BRAKE PADS PLAQUETTES DE FREIN	SK RB 9022H / MKII + III + IV / Modul X	3 057 0079 00	91
	BREMSBELÄGE BRAKE PADS PLAQUETTES DE FREIN	Wabco 19,5	3 057 0080 00	86
	BREMSBELÄGE BRAKE PADS PLAQUETTES DE FREIN	Wabco 22,5	3 057 0084 00	87
	BREMSBELÄGE BRAKE PADS PLAQUETTES DE FREIN	SK7	3 057 0085 00	84
	BREMSBELÄGE BRAKE PADS PLAQUETTES DE FREIN	SBS2220H0	3 057 0096 00	89
	BREMSBELAG-HALTEBÜGEL BRAKE PAD RETAINING CLIP SUPPORT DE PLAQUETTE DE FREIN	Haldex MKII	3 434 3851 00	107
	BREMSBELAG-HALTEBÜGEL BRAKE PAD RETAINING CLIP SUPPORT DE PLAQUETTE DE FREIN	Haldex MKIII / MK IV	3 434 3851 01	108
	BREMSBELAG-VERSCHLEISSINDIKATOR BRAKE PAD WEAR INDICATOR INDICATEUR D'USURE DE PLAQUETTE DE FREIN	SAF / Haldex / Knorr / Wabco	3 424 20__00	81
	BREMSSATTEL-BEFESTIGUNGSSCHRAUBEN BRAKE CALIPER FIXING BOLTS BOULONS DE FIXATION POUR ÉTRIER DE FREIN	SK-Serie	3 434 3656 00	13
	BREMSSATTEL-BEFESTIGUNGSSCHRAUBEN BRAKE CALIPER FIXING BOLTS BOULONS DE FIXATION POUR ÉTRIER DE FREIN	B-, S-, Z-Serie	3 434 3660 00	14
	DICHTUNGSSATZ SEAL KIT ENSEMBLE D'ÉTANCHÉITÉ	Wabco PAN 19-1, PAN 22-1	3 434 3829 00	102
	DRUCKSTÜCK THRUST PIECE ÉLÉMENT DE PRESSION	Knorr SB	3 434 3804 00	92
	DRUCKSTÜCK THRUST PIECE ÉLÉMENT DE PRESSION	Knorr SN + SK	3 434 3814 00	95
	DRUCKSTÜCK THRUST PIECE ÉLÉMENT DE PRESSION	SBS2220K0	3 434 3823 00	99
	DRUCKSTÜCK THRUST PIECE ÉLÉMENT DE PRESSION	SBS1918H0 / SBS2220H0	3 434 3863 00	105
	FALTENBALG BELLOWS SOUFFLET	MKII / MKIII	3 434 3852 00	109
	FALTENBALG BELLOWS SOUFFLET	MKIV / Modul X	3 434 3852 02	110
	FÜHRUNGSSATZ / DICHTUNGSSATZ GUIDE KIT / SEAL KIT ENSEMBLE DE GUIDAGE / ENSEMBLE D'ÉTAN- CHÉITÉ	Knorr SK7 / SN7 (...21)	3 434 3815 00	96

Gruppe Group Groupe	Achsmutter Axle nut Ecrou de fusée	Maße / Hinweis Measures / Note Dimensions / Note	Reparaturatz Repair kits Kits de réparation	Seite Page Coté
SCHEIBEN- BREMSE BRAKE DISC FREIN À DIS- QUE	FÜHRUNGSSATZ / DICHTUNGSSATZ GUIDE KIT / SEAL KIT ENSEMBLE DE GUIDAGE / ENSEMBLE D'ÉTANCHÉITÉ	Knorr SB / SN	3 434 3820 00	94
	FÜHRUNGSSATZ / DICHTUNGSSATZ GUIDE KIT / SEAL KIT ENSEMBLE DE GUIDAGE / ENSEMBLE D'ÉTANCHÉITÉ	SBS2220K0	3 434 3824 00	100
	FÜHRUNGSSATZ / DICHTUNGSSATZ GUIDE KIT / SEAL KIT ENSEMBLE DE GUIDAGE / ENSEMBLE D'ÉTANCHÉITÉ	PAN 19-1 / PAN 22-1	3 434 3827 01	101
	FÜHRUNGSSATZ / DICHTUNGSSATZ GUIDE KIT / SEAL KIT ENSEMBLE DE GUIDAGE / ENSEMBLE D'ÉTANCHÉITÉ	SBS1918H0 / SBS2220H0	3 434 3861 00	103
	GLEITFUNKTION SLIDE FUNCTION FONCTION DE GLISSEMENT	Haldex Modul X	3 434 3854 02	113
	GLEITFUNKTION (OHNE BOLZEN) SLIDE FUNCTION (WITHOUT BOLT) FONCTION DE GLISSEMENT (SANS BOULON)	Haldex MKII / MKIII / MKIV	3 434 3854 03	112
	IDENTIFIZIERUNG HALDEX BREMSSATTEL IDENTIFICATION OF HALDEX BRAKE CALIPERS IDENTIFICATION ÉTRIER HALDEX	Haldex MKII / MKIII / MKIV		106
	KAPPENSATZ CAP KIT ENSEMBLE DE CAPUCHON	Knorr SK7	3 434 3817 00	98
	NACHSTELLER-ABDECKPLATTE ADJUSTER PROTECTIVE CAP CAPUCHON PROTECTEUR DU RÉGLEUR	Knorr SN + SK + ST7	3 434 3816 00	97
	RÜCKSTELLER RESET SHAFT RECULER	SBS1918H0 / SBS2220H0	3 434 3862 00	104
	SCHUTZFEDER-SATZ PROTECTION SPRING KIT KIT DE PROTECTION RESSORT	Haldex MKIV / Modul X	3 434 3852 03	111
	STAHLKAPPE STEEL CAP CAPUCHON EN ACIER	Knorr SB	3 434 3806 00	93
	WELLENDICHTUNGSRING SHAFT SEALING RING GARNITURE ÉTANCHE D'ARBRE	Haldex MKIV / Modul X	3 434 3855 02	114
	ZUBEHÖR <i>INTEGRAL</i> -SCHEIBE <i>INTEGRAL</i> DISC ACCESSORY KIT KIT ACCESSOIRES DISQUE <i>INTEGRAL</i>	RB – <i>INTEGRAL</i> / BI	3 434 3662 00	17
	ZUBEHÖR <i>INTEGRAL</i> -SCHEIBE <i>INTEGRAL</i> DISC ACCESSORY KIT KIT ACCESSOIRES DISQUE <i>INTEGRAL</i>	SI / ZI / B9	3 434 3663 00	18
	ZUBEHÖR <i>INTEGRAL</i> -SCHEIBE <i>INTEGRAL</i> DISC ACCESSORY KIT KIT ACCESSOIRES DISQUE <i>INTEGRAL</i>	SI / ZI11-22K11	3 434 3664 00	19
	ZUBEHÖR SCHEIBE DISC ACCESSORY KIT KIT ACCESSOIRES DISQUE	SK RB	3 434 3665 00	16

INHALT / CONTENT / CONTENU

Gruppe Group Groupe	Achsmutter Axle nut Ecroû de fusée	Maße / Hinweis Measures / Note Dimensions / Note	Reparaturatz Repair kits Kits de réparation	Seite Page Coté
	ACHSMUTTER M56 X 2 AXLE NUT M56 X 2 ECROU DE FUSÉE M56 X 2		3 011 0040 01	12
	AUTOMATISCHER GESTÄNGESTELLER AUTOMATIC SLACK ADJUSTER LEVIER DE FREIN RÉGLEUR AUTOMATIQUE	SK RS / RZ / S / Z...	3 434 3501 01	28
	AUTOMATISCHER GESTÄNGESTELLER AUTOMATIC SLACK ADJUSTER LEVIER DE FREIN RÉGLEUR AUTOMATIQUE	SK / S / Z...	3 434 3502 04	29
	AUTOMATISCHER GESTÄNGESTELLER AUTOMATIC SLACK ADJUSTER LEVIER DE FREIN RÉGLEUR AUTOMATIQUE	RLS / SK RLS / SL / ZL...	3 434 3503 02	30
	AUTOMATISCHER GESTÄNGESTELLER AUTOMATIC SLACK ADJUSTER LEVIER DE FREIN RÉGLEUR AUTOMATIQUE	WRZ(M) 8130 / 8535...	3 434 3505 01	31
	AUTOMATISCHER GESTÄNGESTELLER AUTOMATIC SLACK ADJUSTER LEVIER DE FREIN RÉGLEUR AUTOMATIQUE	SK RLS (Z) 9030 / 9037 / SL / ZL...	3 434 3506 01	32
	AUTOMATISCHER GESTÄNGESTELLER AUTOMATIC SLACK ADJUSTER LEVIER DE FREIN RÉGLEUR AUTOMATIQUE	SK RLS (Z) 9037 / 11037	3 434 3513 00	33
	AUTOMATISCHER GESTÄNGESTELLER AUTOMATIC SLACK ADJUSTER LEVIER DE FREIN RÉGLEUR AUTOMATIQUE	SK ZRLZ / SZL	3 434 3515 00	34
	AUTOMATISCHER GESTÄNGESTELLER AUTOMATIC SLACK ADJUSTER LEVIER DE FREIN RÉGLEUR AUTOMATIQUE	SK ZRLZ / SZL	3 434 3516 01	35
TROMMEL- BREMSE DRUM BRAKE FREIN À TAM- BOUR	REPARATURSATZ BREMSE REPAIR KIT BRAKE KIT DE RÉPARATION FREIN	300 x 200	3 434 3608 01	79
	REPARATURSATZ BREMSE REPAIR KIT BRAKE KIT DE RÉPARATION FREIN	367 x 180 / 367 x 200 / 420 x 180 / 420 x 200	3 434 3612 01	80
	REPARATURSATZ BREMSE REPAIR KIT BRAKE KIT DE RÉPARATION FREIN	SNK 367 x 200	3 434 3616 00	76
	REPARATURSATZ BREMSE REPAIR KIT BRAKE KIT DE RÉPARATION FREIN	SNK 367 x 180	3 434 3617 00	75
	REPARATURSATZ BREMSE REPAIR KIT BRAKE KIT DE RÉPARATION FREIN	SNK 420 x 180	3 434 3653 00	77
	REPARATURSATZ BREMSE REPAIR KIT BRAKE KIT DE RÉPARATION FREIN	SNK 420 x 200	3 434 3654 00	78
	REPARATURSATZ BREMSE REPAIR KIT BRAKE KIT DE RÉPARATION FREIN	SNK 300 x 200	3 434 3655 00	73
	REPARATURSATZ BREMSE REPAIR KIT BRAKE KIT DE RÉPARATION FREIN	SNK 300 x 200S	3 434 3667 00	74
	ZUBEHÖRSATZ NOCKENWELLE CAMSHAFT ACCESSORY KIT ENSEMBLE D'ACCESSOIRES ARBRE À CAMES	Ø 38 mm / SN300 / SN355 / SNF420	3 317 0004 00	36
	ZUBEHÖRSATZ NOCKENWELLE CAMSHAFT ACCESSORY KIT ENSEMBLE D'ACCESSOIRES ARBRE À CAMES	Ø 56 mm / SNK367 / SNK420	3 317 0011 00	37

INHALT / CONTENT / CONTENU

Gruppe Group Groupe	Achsmutter Axle nut Ecrou de fusée	Maße / Hinweis Measures / Note Dimensions / Note	Reparatursatz Repair kits Kits de réparation	Seite Page Coté
TROMMEL- BREMSE DRUM BRAKE FREIN À TAM- BOUR	ZUBEHÖRSATZ NOCKENWELLE CAMSHAFT ACCESSORY KIT ENSEMBLE D'ACCESSOIRES ARBRE À CAMES	Ø 46 mm / SNK300 / SNK420 INTRAAX	3 317 0016 00	38
	NOCKENWELLENLAGER CAMSHAFT BEARING PALIER ARBRE À CAMES	SK 9042 / 3130 / 6030...	3 268 0035 00	40
	NOCKENWELLENLAGER CAMSHAFT BEARING PALIER ARBRE À CAMES	WRZ(M) 8130 / 8435.../ RZ(M) 8130 / 8435...	3 268 0037 00	39
	NOCKENWELLENLAGER CAMSHAFT BEARING PALIER ARBRE À CAMES	SK... / S/Z...	3 268 0047 00	41
	NOCKENWELLENLAGER CAMSHAFT BEARING PALIER ARBRE À CAMES	SK... / S/Z...	3 268 0050 00	42
	NOCKENWELLENLAGER CAMSHAFT BEARING PALIER ARBRE À CAMES	SK 6530 / 6537...	3 434 3614 01	48
	NOCKENWELLENLAGER CAMSHAFT BEARING PALIER ARBRE À CAMES	SK...	3 434 3622 00	45
	NOCKENWELLENLAGER CAMSHAFT BEARING PALIER ARBRE À CAMES	RS(M) 9042 / 3130 / 3140...	3 434 3636 01	43
	NOCKENWELLENLAGER CAMSHAFT BEARING PALIER ARBRE À CAMES	WRZ(M) 8130 / 8435... / RZ(M) 8130 / 8435...	3 434 3637 00	44
	NOCKENWELLENLAGER CAMSHAFT BEARING PALIER ARBRE À CAMES	SK...	3 434 3638 00	46
	NOCKENWELLENLAGER CAMSHAFT BEARING PALIER ARBRE À CAMES	SK...	3 434 3639 00	47
	NOCKENWELLENLAGER CAMSHAFT BEARING PALIER ARBRE À CAMES	SK 6530 / 6537...	3 434 3640 01	49
	NOCKENWELLENLAGER CAMSHAFT BEARING PALIER ARBRE À CAMES	SK 6537 / 9037 / 11037	3 434 3642 00	50
	NOCKENWELLENLAGER CAMSHAFT BEARING PALIER ARBRE À CAMES	SK 500 / 12242 / 11342... S/Z	3 434 3652 00	51

Werkzeuge Tools Outils	Maße / Hinweis Measures / Note Dimensions / Note	Reparatursatz Repair kits Kits de réparation	Seite Page Coté
12KT. STECKSCHLÜSSEL DOUBLE HEXAGON SOCKET CLÉ À DOUILLE À 12 ANGLES	SW 13 mit 6kt. Anschluss WAF 13 with hex. drive SW 13 avec connexion à 6 angles	4 434 3872 00	124
12KT. STECKSCHLÜSSEL DOUBLE HEXAGON SOCKET CLÉ À DOUILLE À 12 ANGLES	SW 15 mit 6kt. Anschluss WAF 15 with hex. drive SW 15 avec connexion à 6 angles	4 434 3873 00	124

INHALT / CONTENT / CONTENU

Werkzeuge Tools Outils	Maße / Hinweis Measures / Note Dimensions / Note	Reparatursatz Repair kits Kits de réparation	Seite Page Coté
ACHSMUTTERSCHLÜSSEL HUB NUT SPANNER CLÉ POUR ÉCROU DE FUSÉE	SW 140 WAF 140 ouverture de clé 140	1 012 0024 00	119
ACHSMUTTERSCHLÜSSEL HUB NUT SPANNER CLÉ POUR ÉCROU DE FUSÉE	SW 85 WAF 85 ouverture de clé 85	2 012 0023 01	119
ACHSMUTTERSCHLÜSSEL HUB NUT SPANNER CLÉ POUR ÉCROU DE FUSÉE	SW 85 WAF 85 ouverture de clé 85	4 434 3828 00	120
ACHSMUTTERSCHLÜSSEL – PENDELACHSE HUB NUT SPANNER – SWIVEL AXLES CLÉ POUR ÉCROU DE FUSÉE	SW 95 WAF 95 ouverture de clé 95	4 434 3891 00	120
ACHSMUTTERSCHLÜSSEL – PENDELACHSE HUB NUT SPANNER – SWIVEL AXLES CLÉ POUR ÉCROU DE FUSÉE	SW 105 WAF 105 ouverture de clé 105	4 434 3892 00	120
BREMSBACKEN-SPANNVORRICHTUNG BRAKE SHOE CLAMPING DEVICE DISPOSITIF DE SERRAGE DES MÂCHOIRES DE FREIN		3 349 1001 00	126
DEMONTAGEDORN FÜR MESSINGBUCHSE NOCKEN- WELLE BRASS CAMSHAFT BUSH DISMOUNTING PUNCH OUTIL DE DÉMONTAGE BAGUE LAITON ARBRE À CAME		1 434 1056 00	128
DOPPELHEBEL COMBINATION LEVER DOUBLE LEVIER		659 800 008	132
DOPPELSECHSKANTNUSS DOUBLE HEXAGON SOCKET DOUILLE 12 PANS	SW 24 mit 3/4" Anschluss WAF 24 with 3/4" drive ouverture de clé 24, raccord 3/4"	4 434 3859 00	125
DOPPELSECHSKANTNUSS DOUBLE HEXAGON SOCKET DOUILLE 12 PANS	SW 24 mit 3/4" Anschluss WAF 24 with 3/4" drive ouverture de clé 24, raccord 3/4"	4 434 3894 00	125
DOPPELSECHSKANT-STECKSCHLÜSSEL FÜR BREMS- SCHEIBE DOUBLE HEXAGON SOCKET WRENCH FOR DISC CLÉ À DOUILLE 12 PANS POUR DISQUE	SW 15 mit 1/2" Anschluss WAF 15 with 1/2" drive ouverture de clé 15, raccord 1/2"	4 434 3862 00	124
DOPPELSECHSKANT-STECKSCHLÜSSEL FÜR INTE- GRAL DOUBLE HEXAGON SOCKET WRENCH FOR INTEGRAL CLÉ À DOUILLE 12 PANS POUR DISQUE INTEGRAL	SW 13 mit 1/2" Anschluss WAF 13 with 1/2" drive ouverture de clé 13, raccord 1/2"	4 434 3831 00	123
DRUCKSTÜCK THRUST MEMBER PIÈCE DE PRESSION FREIN		4 434 3309 00	121
EINSCHLAGDORN FÜR KASSETTENDICHTRING CASSETTE SEAL RING INSERTION PUNCH GOUJON À FRAPPER POUR JOINT À CASSETTE		3 434 1036 00	129
FELGENÖFFNUNGSHEBEL RIM DISMOUNTING LEVER LEVIER D'OUVERTURE		659 800 007	132
FELGENSCHLIESSHEBEL RIM ASSEMBLING LEVER LEVIER DE FERMETURE		659 800 006	132
GEWINDEROLLENSATZ THREAD ROLLER SET JEU DE GALETS DE FILETAGE	RH – 1,5mm	3 434 3341 00	131
GEWINDEROLLENSATZ THREAD ROLLER SET JEU DE GALETS DE FILETAGE	LH – 1,5mm	3 434 3342 00	131

INHALT / CONTENT / CONTENU

Werkzeuge Tools Outils	Maße / Hinweis Measures / Note Dimensions / Note	Reparatursatz Repair kits Kits de réparation	Seite Page Coté
GEWINDEROLLENSATZ THREAD ROLLER SET JEU DE GALETS DE FILETAGE	RH – 2,0mm	3 434 3343 00	131
GEWINDEROLLWERKZEUG THREAD ROLLING TOOL OUTIL DE ROULAGE DE FILETS		3 434 3340 00	131
GRENZMASSLEHRE REFERENCE GAUGE CALIBRE	2" 2" 2"	659 920 032	133
GRENZMASSLEHRE REFERENCE GAUGE CALIBRE	3,5" 3,5" 3,5"	659 920 033	133
INNENTORX-STECKSCHLÜSSEL E24 INTERNAL TORX SOCKET WRENCH E24 CLÉ DOUILLE INTÉRIEURE E24	mit 3/4" Anschluss with 3/4" drive raccord 3/4"	4 434 3824 01	122
MONTAGEDORN DICHTUNG MOUNTING TOOL SEAL OUTIL DE MONTAGE JOINT		1 434 3322 00	127
MONTAGEDORN FÜR MESSINGBUCHSE NOCKENWELLE BRASS CAMSHAFT BUSH MOUNTING PUNCH OUTIL DE MONTAGE BAGUE LAITON ARBRE À CAME		1 434 1055 00	128
MONTAGEDORN LAGERRING UND POLRAD MOUNTING TOOL BEARING RACE AND EXCITER RING OUTIL DE MONTAGE DOUILLE ET ROTOR		1 434 3321 00	127
MONTAGEDORN FÜR RADLAGER WHEEL BEARING MOUNTING PUNCH GOUJON DE MONTAGE POUR ROULEMENTS DE ROUE		3 434 1043 00	126
MONTAGEDORN FÜR RADLAGER WHEEL BEARING MOUNTING PUNCH GOUJON DE MONTAGE POUR ROULEMENTS DE ROUE		3 434 3308 00	126
MONTAGEHILFE FÜR RADNABE MOUNTING TOOL FOR HUB UNITS AIDE AU MONTAGE MOYEU	Ø 82 mm	4 434 1067 00	128
MONTAGEHILFE FÜR RADNABE MOUNTING TOOL FOR HUB UNITS AIDE AU MONTAGE MOYEU	Ø 88 mm	4 434 1068 00	128
MONTAGEWERKZEUG FÜR GUMMILAGERBUCHSE MOUNTING TOOL FOR RUBBER BEARING BUSH OUTIL DE MONTAGE POUR BAGUE DE PALIER EN CAOUTCHOUC		3 434 3326 00	129
MONTAGEWERKZEUG FÜR GUMMILAGERBUCHSE HD – HYDR. AUSFÜHRUNG MOUNTING TOOL FOR RUBBER BEARING BUSH – HYDR. VERSION OUTIL DE MONTAGE POUR BAGUE DE PALIER EN CAOUTCHOUC – MODÈLE HYDROLIQUE		3 434 3317 00	130
MONTAGEWERKZEUG FÜR POLRAD MOUNTING TOOL FOR EXCITER RING OUTIL DE MONTAGE POUR ROUE POLAIRE		3 434 3331 00	130
RADKAPPEN-DEMONTAGEHEBEL WHEEL CAP REMOVAL LEVER PIED DE BICHE POUR CHAPEAU DE MOYEU		1 434 1041 00	131
RADNABENABZIEHER HUB PULLER ARRACHE-MOYEU		3 301 0007 02	122

INHALT / CONTENT / CONTENU

Werkzeuge Tools Outils	Maße / Hinweis Measures / Note Dimensions / Note	Reparatursatz Repair kits Kits de réparation	Seite Page Coté
RADNABENABZIEHER HUB PULLER ARRACHE-MOYEU		3 301 0010 00	122
RADNABENABZIEHER HUB PULLER ARRACHE-MOYEU		3 434 3822 01	121
RING- / GABELSCHLÜSSEL MIT EINSATZ RING / FORK SPANNER WITH ADAPTOR CLÉ POLYGONALE / CLÉ À FOURCHE AVEC DOUILLE	SW 8 / 10 mm WAF 8 / 10 mm ouverture de clé 8 / 10 mm	3 434 3327 00	119
RÜCKSTELLWERKZEUG SBS-BREMSSATTEL RESET TOOL SBS-BRAKE CALIPER OUTIL DE REPOSITIONNEMENT POUR ETRIER SBS		4 434 3895 00	125
TORX-STECKSCHLÜSSEL INTEGRAL E18 INTEGRAL TORX SOCKET WRENCH E18 TORX-CLÉ À DOUILLE E18	mit 1/2" Anschluss with 1/2" drive raccord 1/2"	4 434 3897 00	123
VERSCHLUSSPRÜFER LOCK ADJUSTMENT TOOL OUTIL DE RÉGLAGE	2"	TF-TLN-5001	133
WERKZEUGKOFFER RADLAGERINSTANDSETZUNG TOOL KIT FOR WHEEL BEARING MAINTENANCE KIT DE MAINTENANCE POUR ROULEMENTS		3 434 3336 00	127
UNIVERSAL-WERKZEUGKOFFER FÜR SCHEIBENBREMSEN UNIVERSAL TOOL BOX FOR DISC BRAKES COFFRET À OUTILS UNIVERSELLE POUR FREINS À DISQUE		3 434 3328 02	115
UNIVERSAL-WERKZEUGKOFFER FÜR SCHEIBENBREMSEN – ERGÄNZUNGSSATZ SUPPLEMENT SET FOR THE UNIVERSAL TOOL BOX FOR DISC BRAKES KIT DE COMPLEMENT À OUTILS UNIVERSELLE POUR FREINS À DISQUE		3 434 3335 00	117

ACHSMUTTER M56 X 2
 AXLE NUT M56 X 2
 ECROU DE FUSÉE M56 X 2

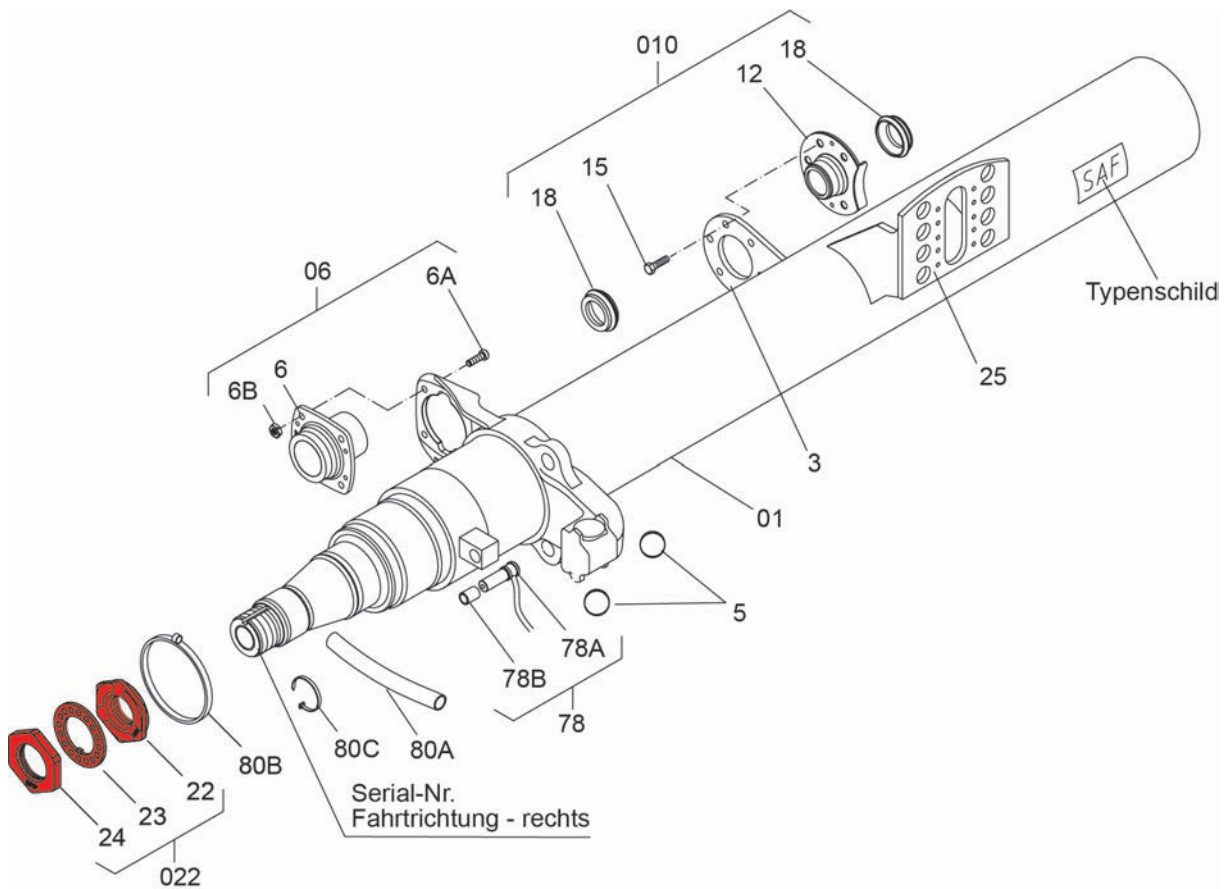
Passend für:
 Suitable for:
 Convient pour:

Ref.: 3 011 0040 01

für 1 Achse
 for one axle
 par essieu

für Achstyp
 for axle types
 pour types d'essieu

8130, 9030, 11030, 12030,
 8435, 11035, 12037, 11337
 6242, 8442, 11242, 12242, 11342
 SK 500, SK 500 *plus*,
 SK 11322



Weitere Informationen finden Sie in unserem Online-Portal „POD – parts on demand“ unter <https://portal.saf-axles.com>
 More information can be found in our online portal „POD – parts on demand“ under <https://portal.saf-axles.com>
 Plus d'informations peuvent être trouvées dans notre portail en ligne „POD – parts on demand“ sous <https://portal.saf-axles.com>

BREMSSATTEL-BEFESTIGUNGSSCHRAUBEN
 BRAKE CALIPER FIXING BOLTS
 BOULONS DE FIXATION POUR ÉTRIER DE FREIN

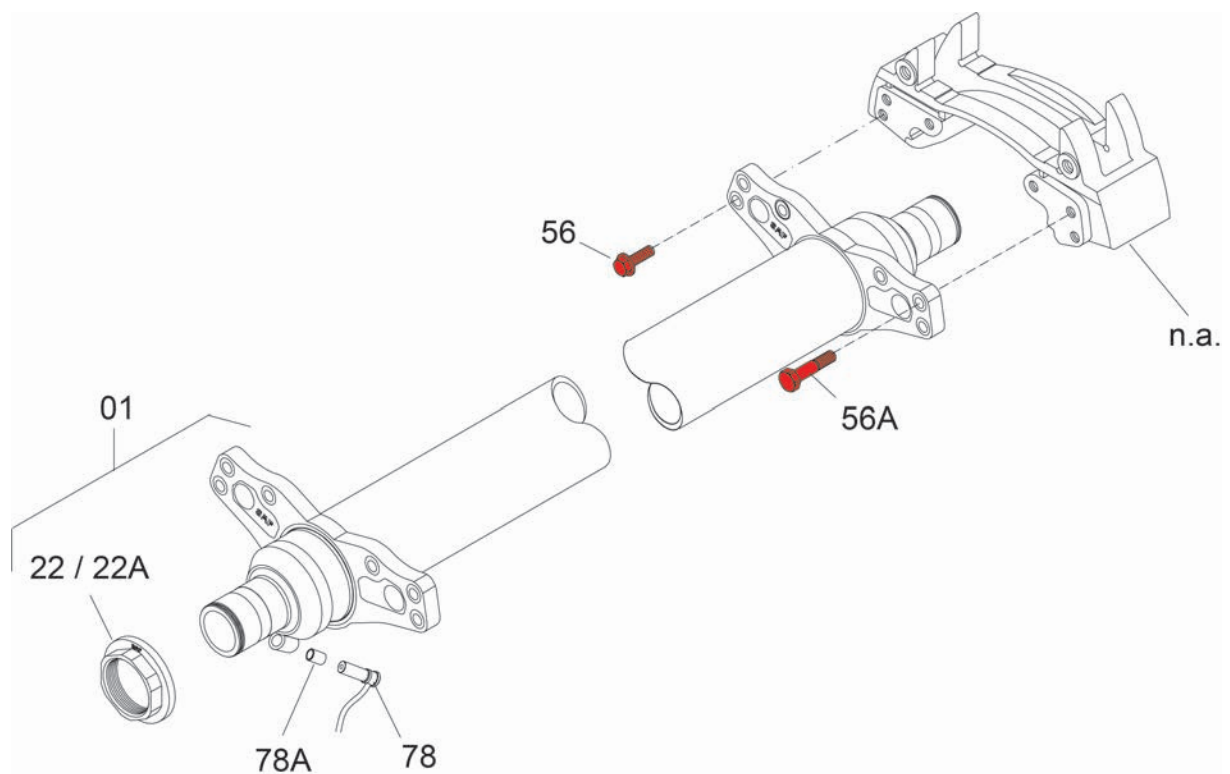
für Achstyp
 for axle types
 pour types d'essieu

SK RB 9019 / 9022
SK RS 9019 / 9022 / 11019 / 11222
SK RZ 9019 / 9022 / 11019 / 11222

Passend für:
 Suitable for:
 Convient pour:

Ref.: 3 434 3656 00

für 1 Seite (5+1 Stück)
 for one side (5+1 piece)
 par côté (5+1 pièce)



Weitere Informationen finden Sie in unserem Online-Portal „POD – parts on demand“ unter <https://portal.saf-axles.com>
 More information can be found in our online portal „POD – parts on demand“ under <https://portal.saf-axles.com>
 Plus d'informations peuvent être trouvées dans notre portail en ligne „POD – parts on demand“ sous <https://portal.saf-axles.com>

BREMSSATTEL-BEFESTIGUNGSSCHRAUBEN
 BRAKE CALIPER FIXING BOLTS
 BOULONS DE FIXATION POUR ÉTRIER DE FREIN

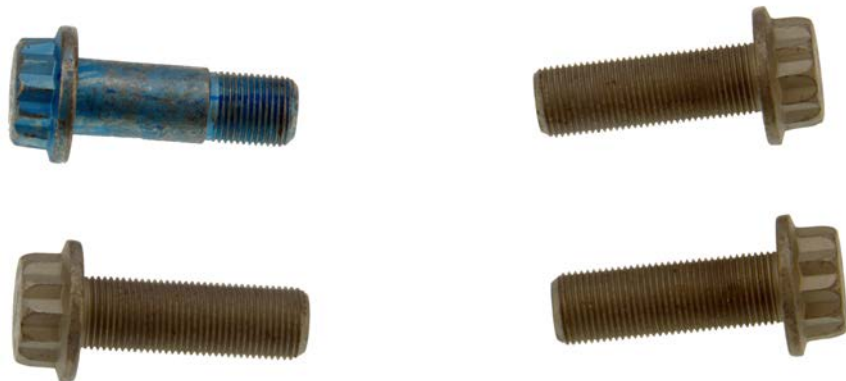
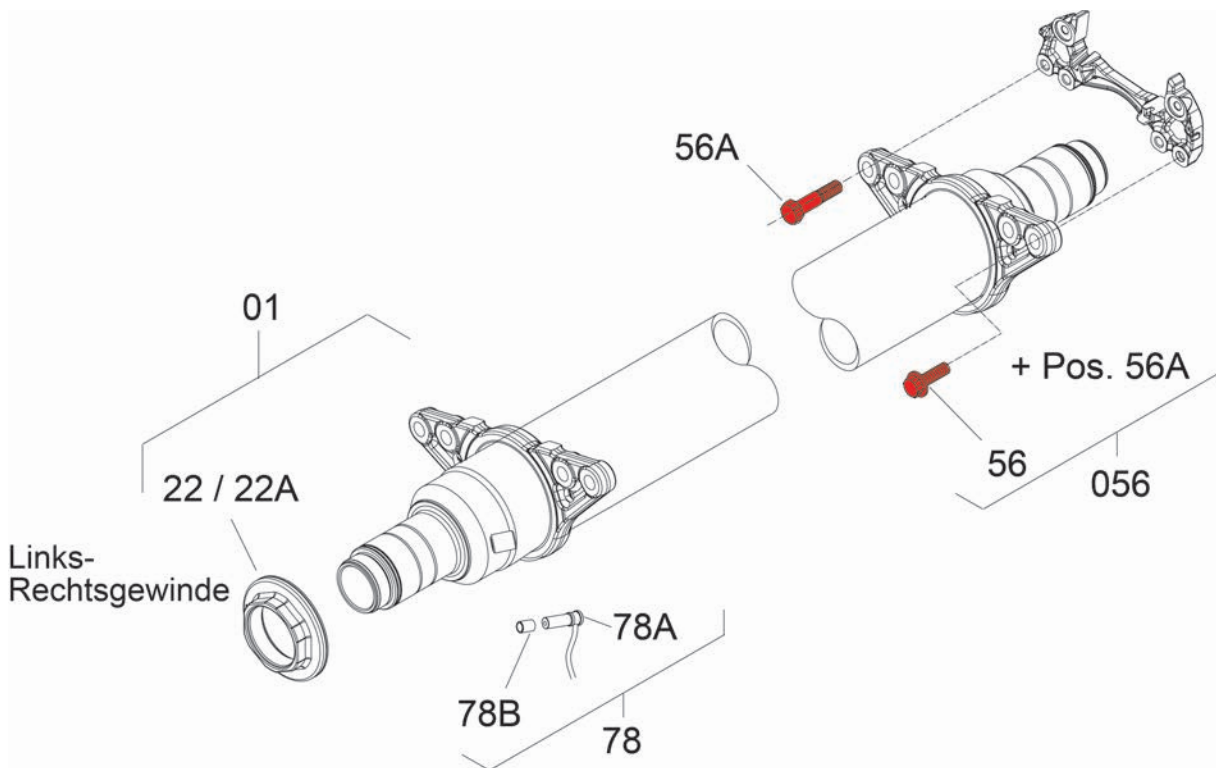
für Achstyp
 for axle types
 pour types d'essieu

B-, S-, Z-Series
SK 11322

Passend für:
 Suitable for:
 Convient pour:

Ref.: 3 434 3660 00

für 1 Seite (3+1 Stück)
 for one side (3+1 piece)
 par côté (3+1 pièce)



Weitere Informationen finden Sie in unserem Online-Portal „POD – parts on demand“ unter <https://portal.saf-axles.com>
 More information can be found in our online portal „POD – parts on demand“ under <https://portal.saf-axles.com>
 Plus d'informations peuvent être trouvées dans notre portail en ligne „POD – parts on demand“ sous <https://portal.saf-axles.com>

RADNABENEINHEIT
WHEEL HUB UNIT
ENSEMBLE MOYEU

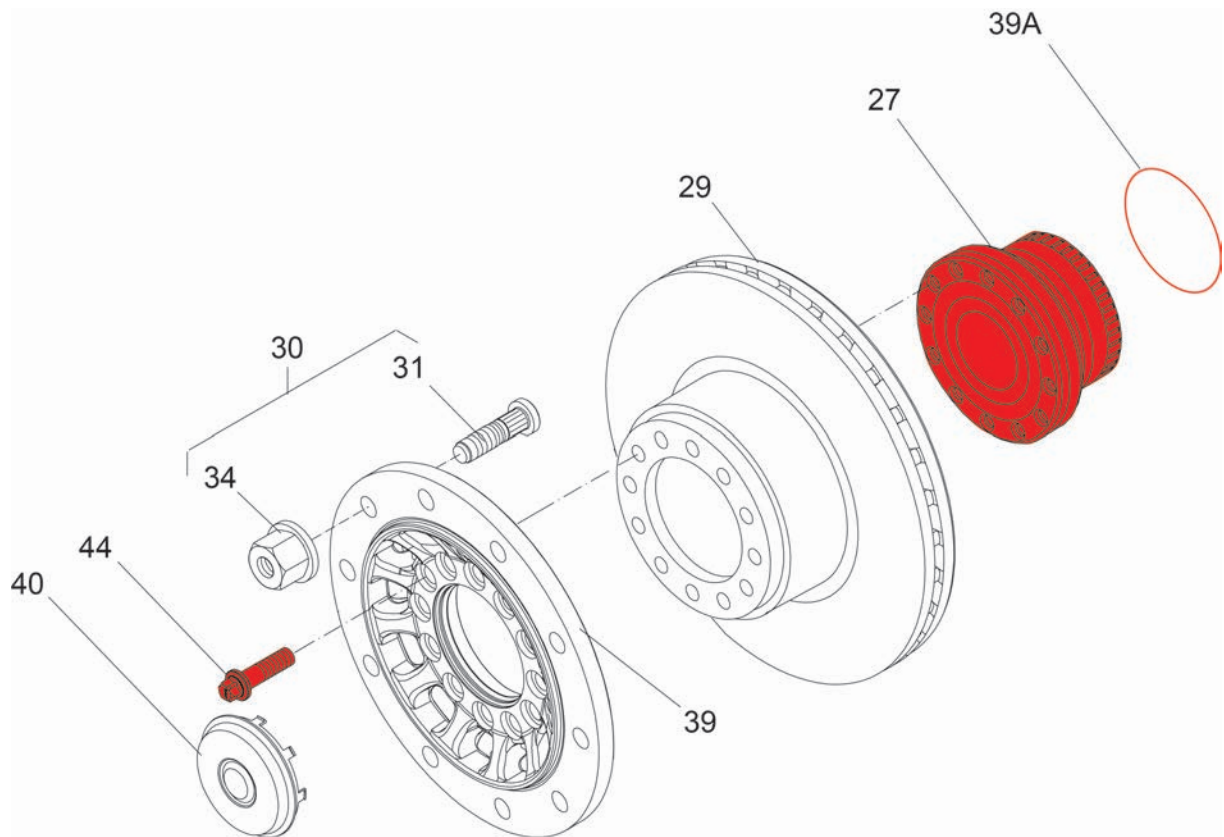
für Achstyp
for axle types
pour types d'essieu

SK RB 9019 / 9022
K / K01 / W / H

Passend für:
Suitable for:
Convient pour:

Ref.: 3 434 3650 00

für 1 Seite
for one side
par côté



Weitere Informationen finden Sie in unserem Online-Portal „POD – parts on demand“ unter <https://portal.saf-axles.com>
More information can be found in our online portal „POD – parts on demand“ under <https://portal.saf-axles.com>
Plus d'informations peuvent être trouvées dans notre portail en ligne „POD – parts on demand“ sous <https://portal.saf-axles.com>

ZUBEHÖR SCHEIBE
 DISC ACCESSORY KIT
 KIT ACCESSOIRES DISQUE

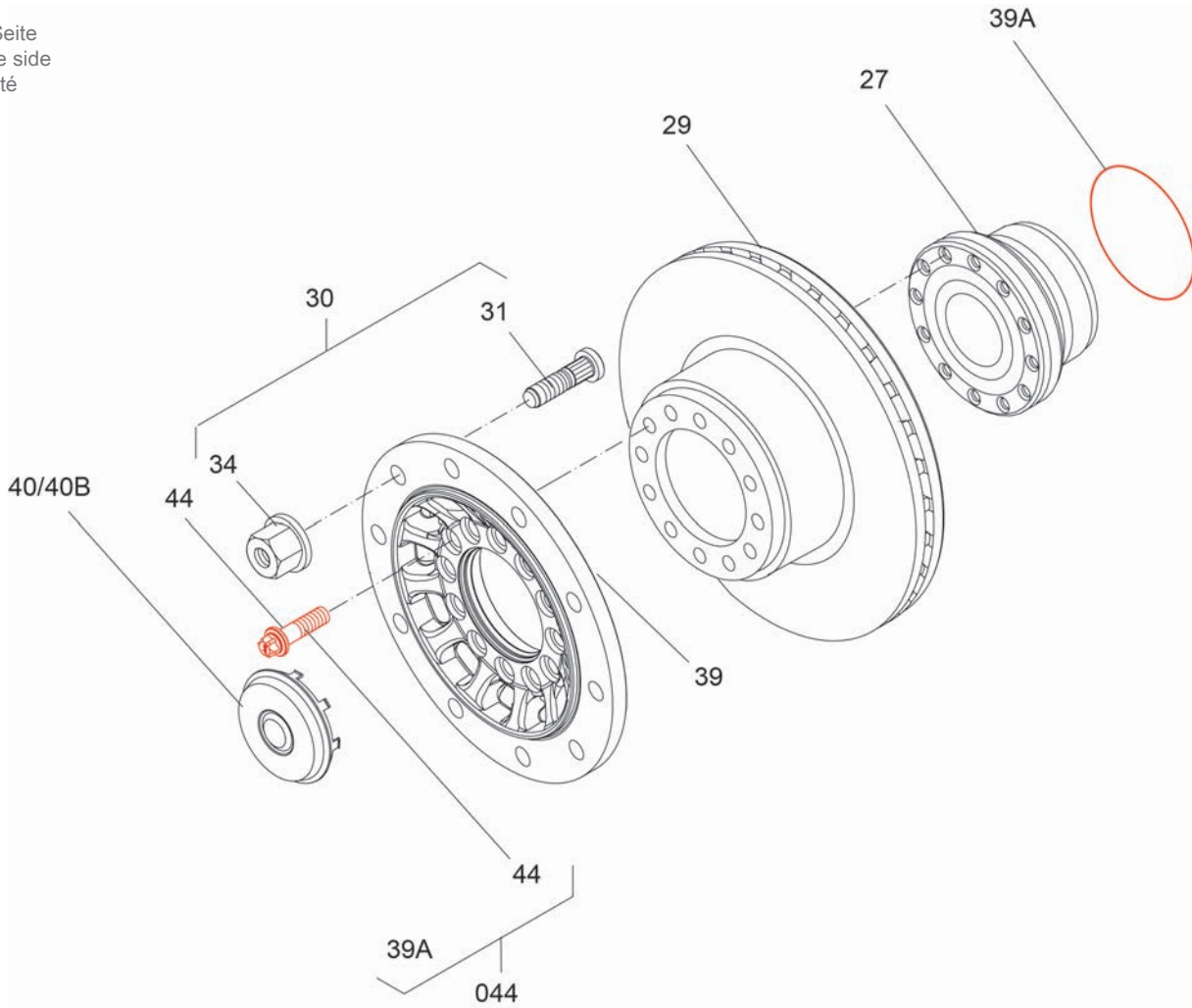
für Achstyp
 for axle types
 pour types d'essieu

SK RB

Passend für:
 Suitable for:
 Convient pour:

Ref.: 3 434 3665 00

für 1 Seite
 for one side
 par côté



Weitere Informationen finden Sie in unserem Online-Portal „POD – parts on demand“ unter <https://portal.saf-axles.com>
 More information can be found in our online portal „POD – parts on demand“ under <https://portal.saf-axles.com>
 Plus d'informations peuvent être trouvées dans notre portail en ligne „POD – parts on demand“ sous <https://portal.saf-axles.com>

ZUBEHÖR INTEGRAL-SCHEIBE
 INTEGRAL DISC ACCESSORY KIT
 KIT ACCESSOIRES DISQUE INTEGRAL

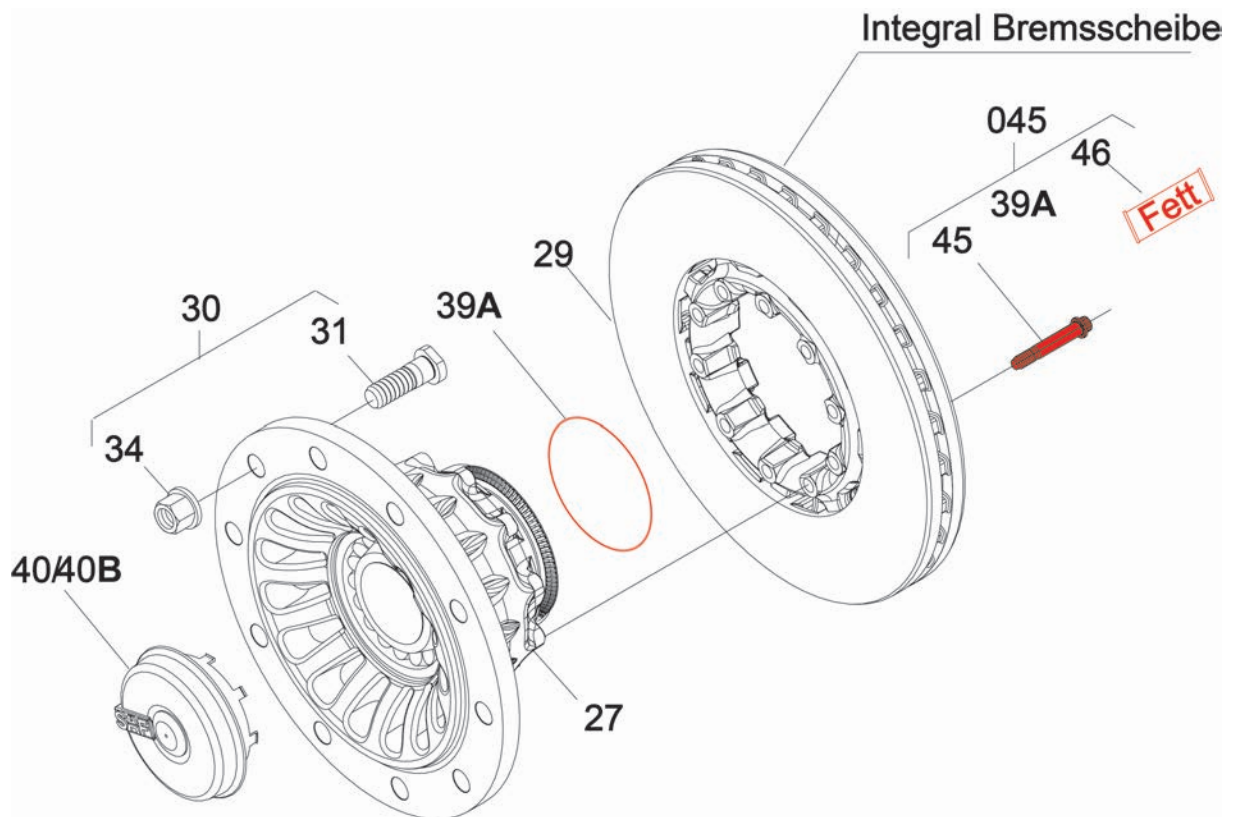
für Achstyp
 for axle types
 pour types d'essieu

RB – INTEGRAL / BI

Passend für:
 Suitable for:
 Convient pour:

Ref.: 3 434 3662 01

für 1 Seite
 for one side
 par côté



Weitere Informationen finden Sie in unserem Online-Portal „POD – parts on demand“ unter <https://portal.saf-axles.com>
 More information can be found in our online portal „POD – parts on demand“ under <https://portal.saf-axles.com>
 Plus d'informations peuvent être trouvées dans notre portail en ligne „POD – parts on demand“ sous <https://portal.saf-axles.com>

ZUBEHÖR INTEGRAL-SCHEIBE
 INTEGRAL DISC ACCESSORY KIT
 KIT ACCESSOIRES DISQUE INTEGRAL

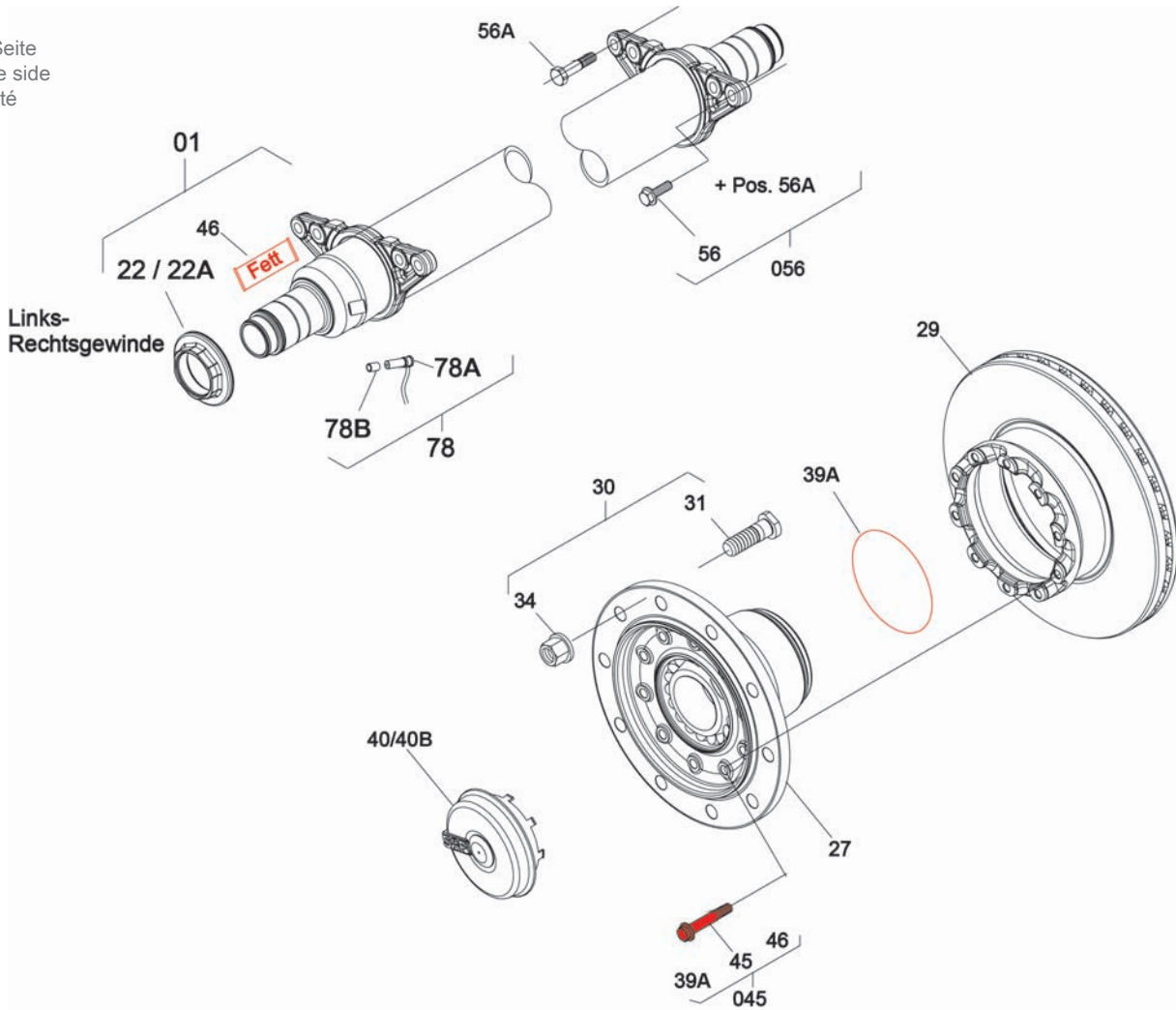
für Achstyp
 for axle types
 pour types d'essieu

SI / ZI / B9

Passend für:
 Suitable for:
 Convient pour:

Ref.: 3 434 3663 00

für 1 Seite
 for one side
 par côté



Weitere Informationen finden Sie in unserem Online-Portal „POD – parts on demand“ unter <https://portal.saf-axles.com>
 More information can be found in our online portal „POD – parts on demand“ under <https://portal.saf-axles.com>
 Plus d'informations peuvent être trouvées dans notre portail en ligne „POD – parts on demand“ sous <https://portal.saf-axles.com>

ZUBEHÖR INTEGRAL-SCHEIBE
 INTEGRAL DISC ACCESSORY KIT
 KIT ACCESSOIRES DISQUE INTEGRAL

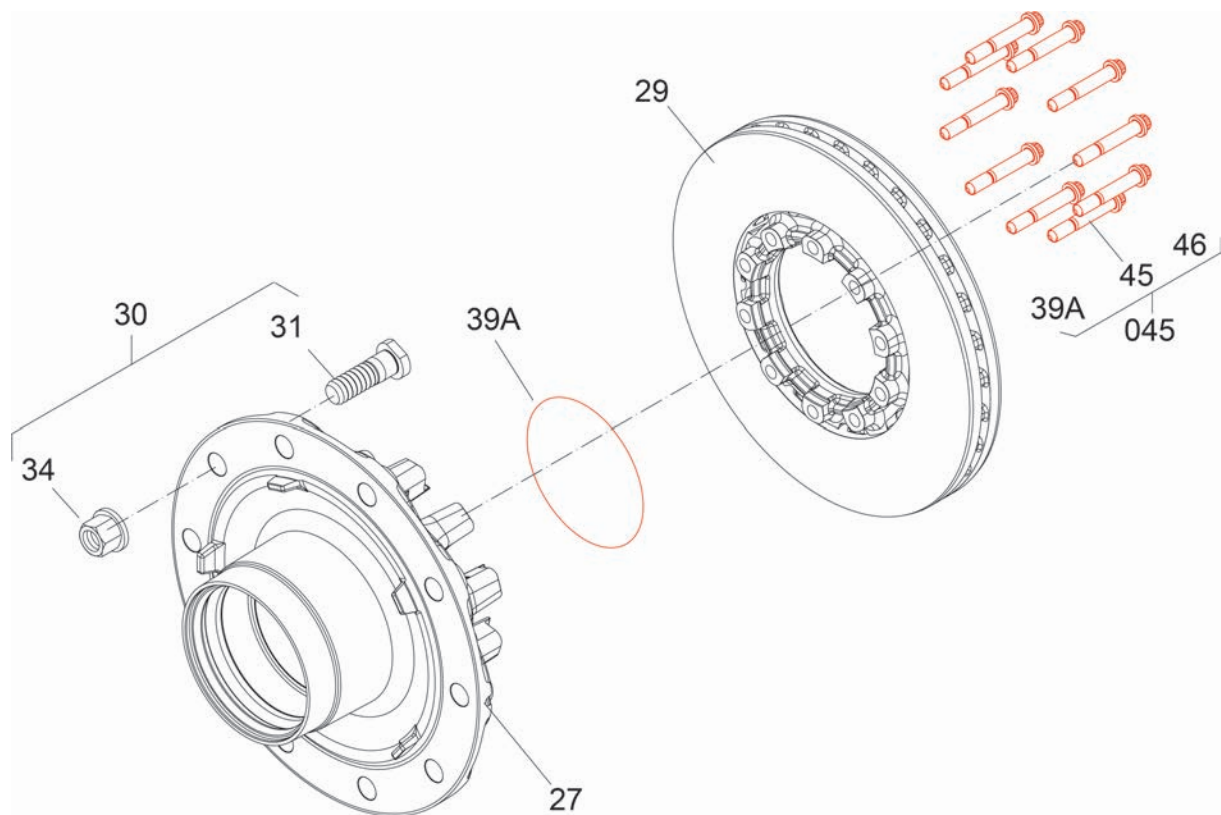
für Achstyp
 for axle types
 pour types d'essieu

SI / ZI11-22K11

Passend für:
 Suitable for:
 Convient pour:

Ref.: 3 434 3664 00

für 1 Seite
 for one side
 par côté



Weitere Informationen finden Sie in unserem Online-Portal „POD – parts on demand“ unter <https://portal.saf-axles.com>
 More information can be found in our online portal „POD – parts on demand“ under <https://portal.saf-axles.com>
 Plus d'informations peuvent être trouvées dans notre portail en ligne “POD – parts on demand” sous <https://portal.saf-axles.com>

FEDERLAGERUNG
 SPRING BEARING
 PALIER DE RESSORT

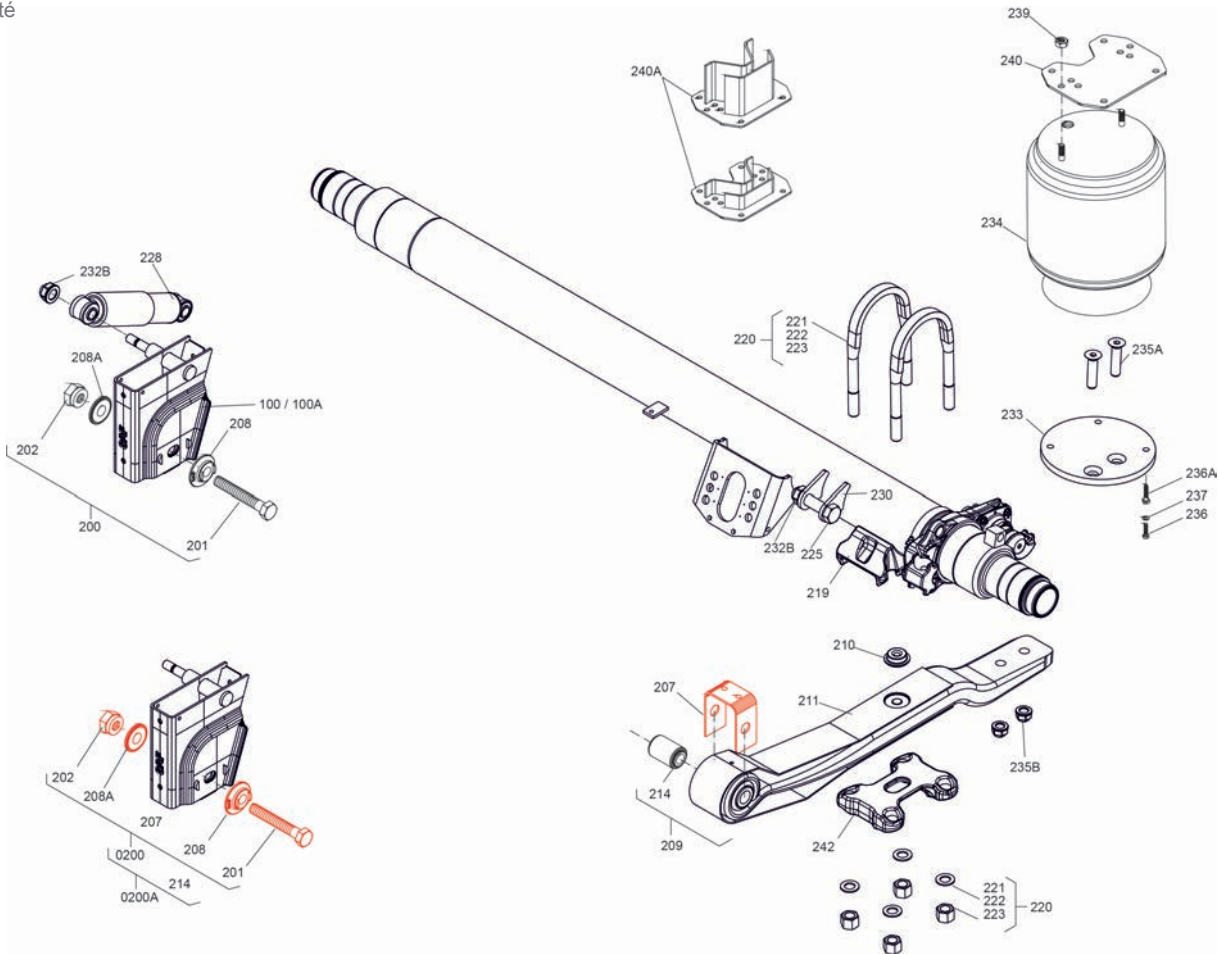
Passend für:
 Suitable for:
 Convient pour:

für Achstyp
 for axle types
 pour types d'essieu

M / O / U
MODUL
 (verstellbar / movable / réglable)

Ref.: 3 143 1006 00

für 1 Seite
 for one side
 par côté



Weitere Informationen finden Sie in unserem Online-Portal „POD – parts on demand“ unter <https://portal.saf-axles.com>
 More information can be found in our online portal „POD – parts on demand“ under <https://portal.saf-axles.com>
 Plus d'informations peuvent être trouvées dans notre portail en ligne „POD – parts on demand“ sous <https://portal.saf-axles.com>

FEDERLAGERUNG
 SPRING BEARING
 PALIER DE RESSORT

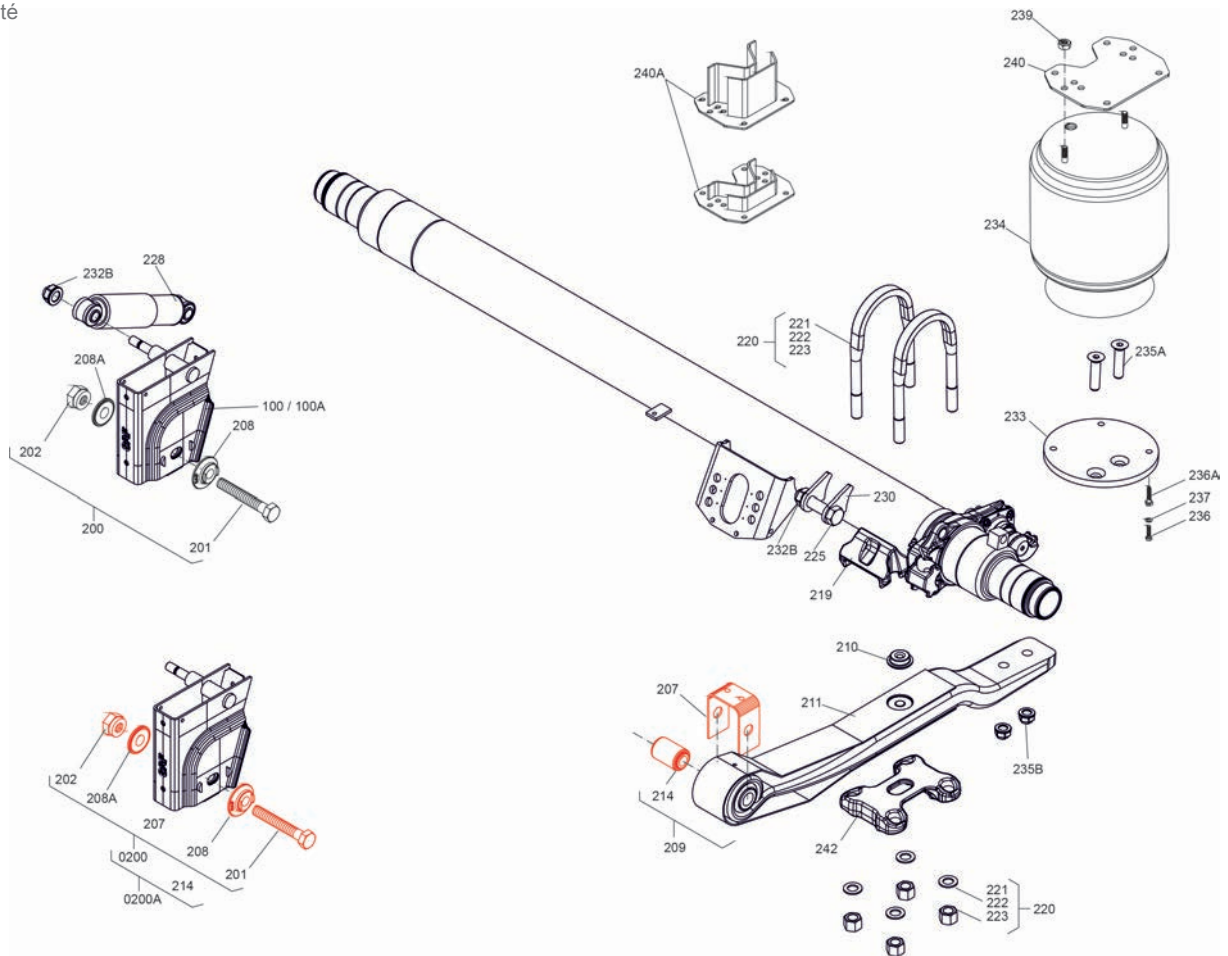
Passend für:
 Suitable for:
 Convient pour:

Ref.: 3 434 3645 00

für 1 Seite
 for one side
 par côté

für Achstyp
 for axle types
 pour types d'essieu

M / O / U
MODUL
 (verstellbar / movable / réglable)



Weitere Informationen finden Sie in unserem Online-Portal „POD – parts on demand“ unter <https://portal.saf-axles.com>
 More information can be found in our online portal „POD – parts on demand“ under <https://portal.saf-axles.com>
 Plus d'informations peuvent être trouvées dans notre portail en ligne „POD – parts on demand“ sous <https://portal.saf-axles.com>

FEDERLAGERUNG
 SPRING BEARING
 PALIER DE RESSORT

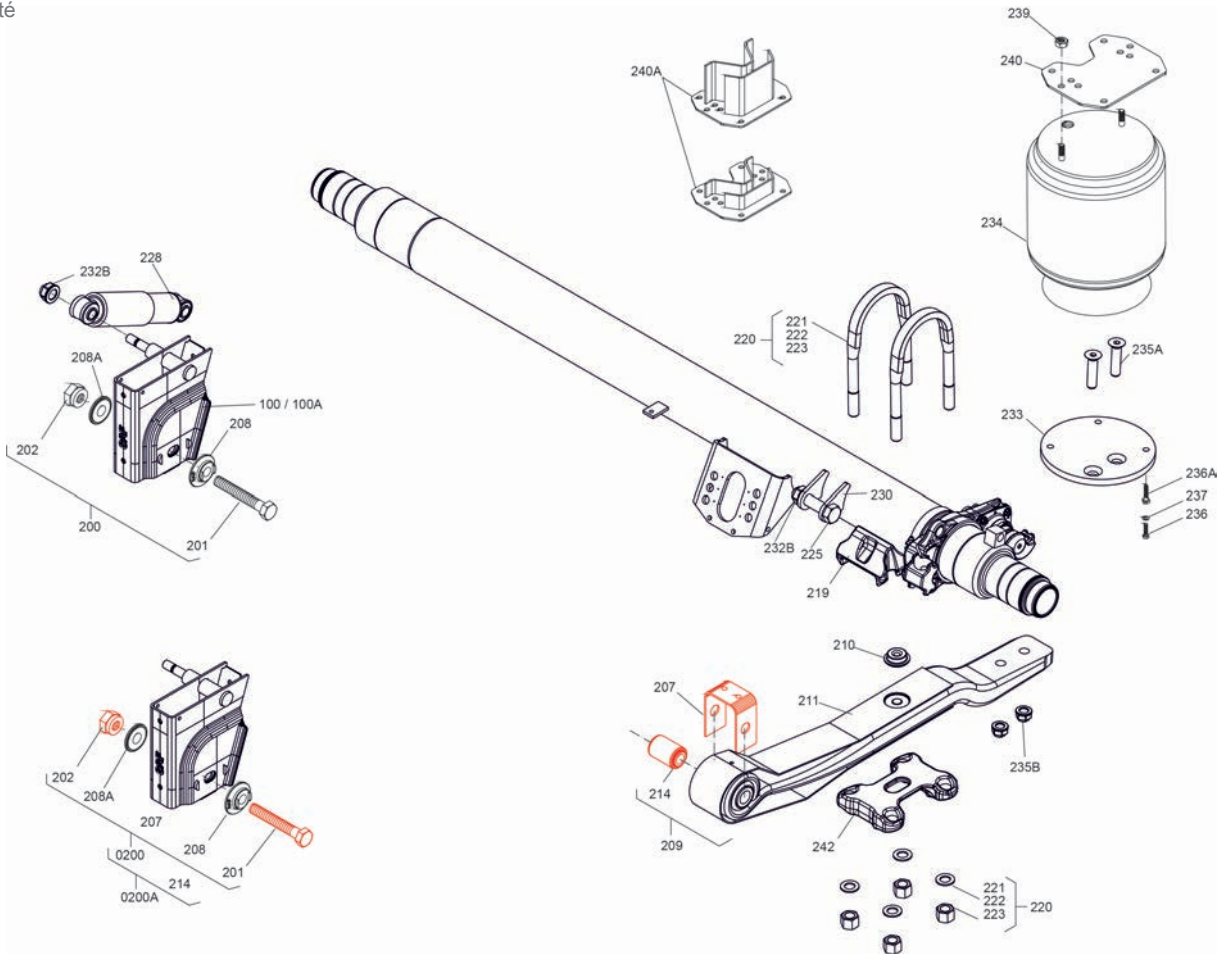
Passend für:
 Suitable for:
 Convient pour:

Ref.: 3 434 3644 00

für 1 Seite
 for one side
 par côté

für Achstyp
 for axle types
 pour types d'essieu

M / O / U
MODUL
 (starr / fix / rigide)



Weitere Informationen finden Sie in unserem Online-Portal „POD – parts on demand“ unter <https://portal.saf-axles.com>
 More information can be found in our online portal „POD – parts on demand“ under <https://portal.saf-axles.com>
 Plus d'informations peuvent être trouvées dans notre portail en ligne „POD – parts on demand“ sous <https://portal.saf-axles.com>

FEDERLAGERUNG INTRA IO / IU
 SPRING BEARING INTRA IO / IU
 PALIER DE RESSORT INTRA IO / IU

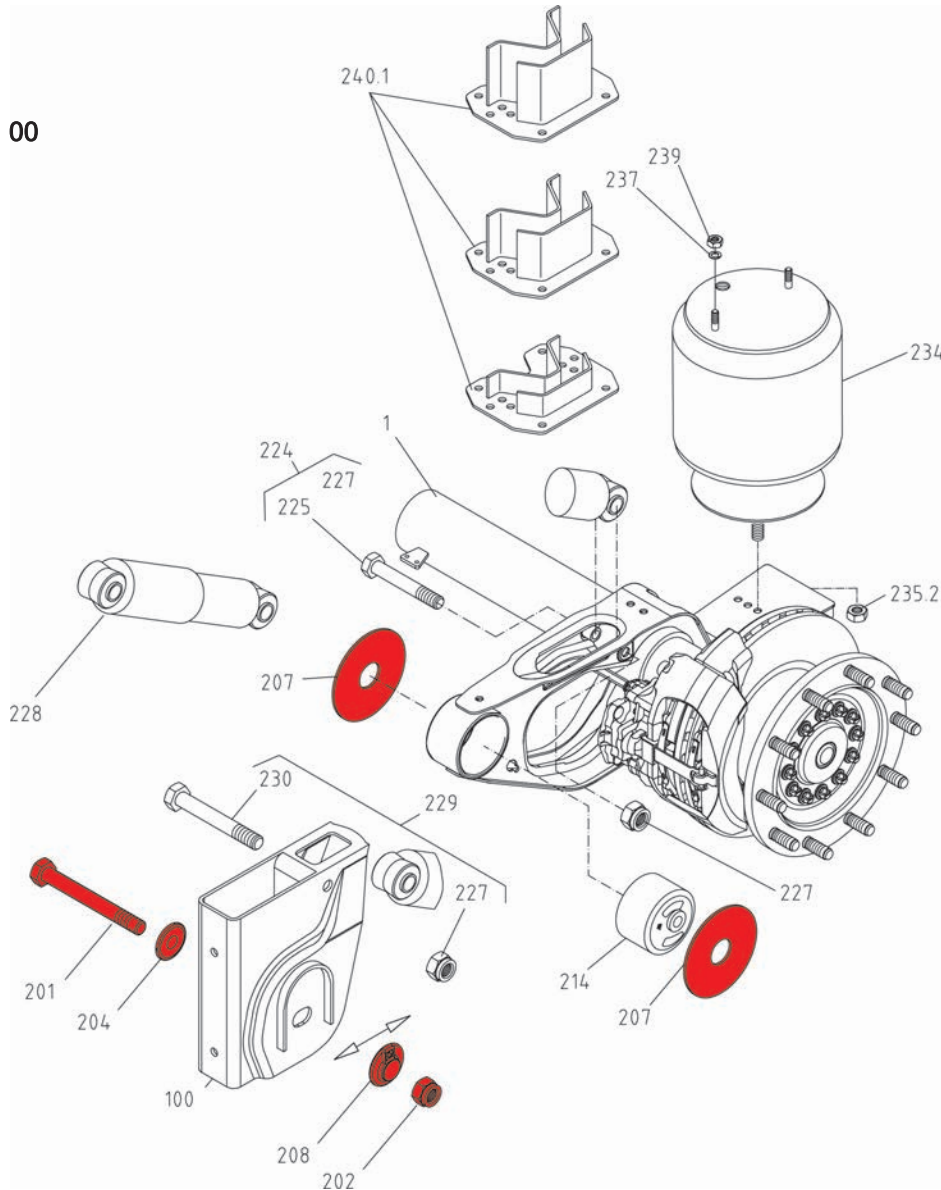
für Achstyp
 for axle types
 pour types d'essieu

INTRA IO / IU

Passend für:
 Suitable for:
 Convient pour:

Ref.: 3 434 3661 00

für 1 Seite
 for one side
 par côté



Weitere Informationen finden Sie in unserem Online-Portal „POD – parts on demand“ unter <https://portal.saf-axles.com>
 More information can be found in our online portal „POD – parts on demand“ under <https://portal.saf-axles.com>
 Plus d'informations peuvent être trouvées dans notre portail en ligne „POD – parts on demand“ sous <https://portal.saf-axles.com>

REPARATURBLECH FÜR FEDERLAGERUNG
 REPAIR KIT METAL PLATE FOR SPRING BEARING
 KIT DE REPARACIÓN TÔLE PALIER DE RESORT

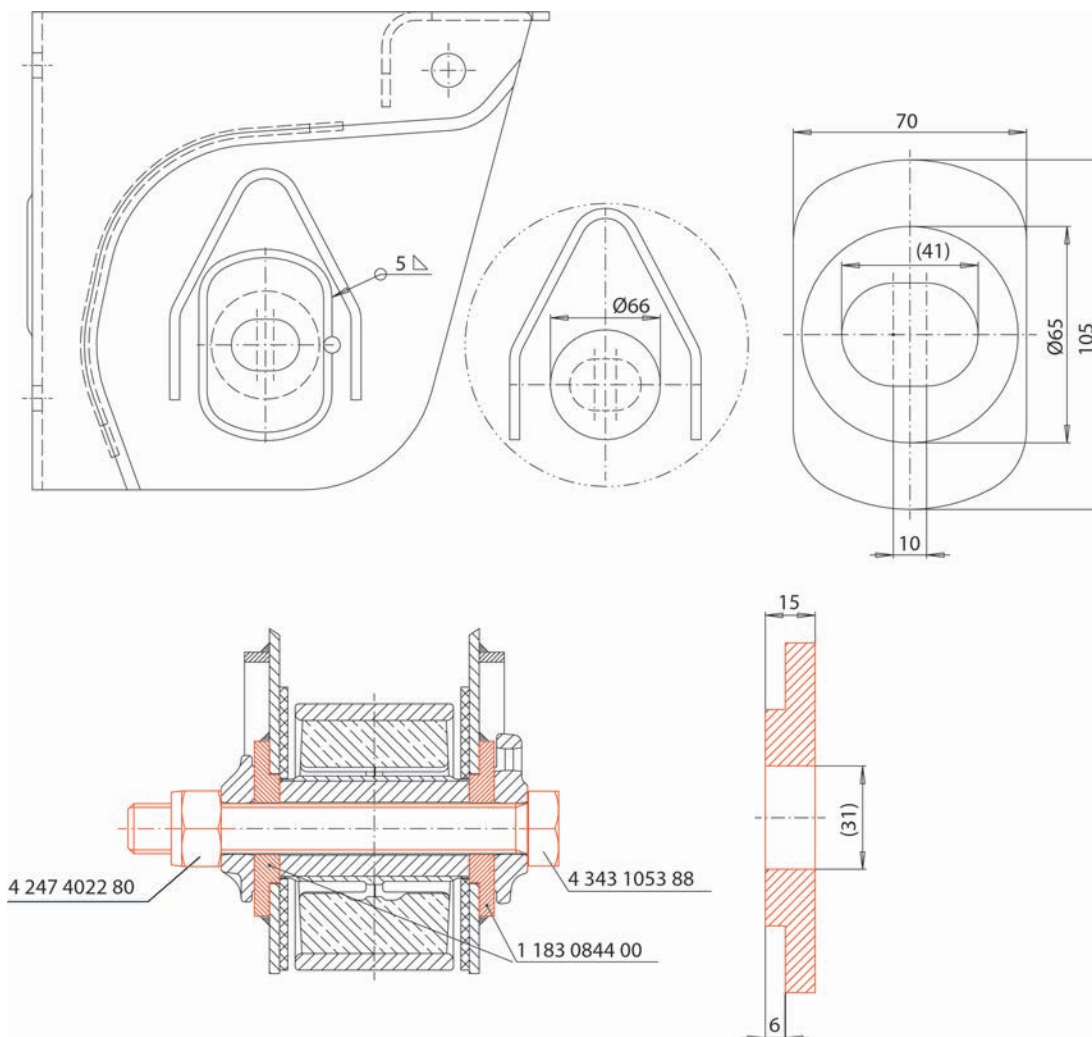
für Achstyp
 for axle types
 pour types d'essieu

M / O / U MODUL
INTRA IO / IU
 (verstellbar / movable / réglable)

Passend für:
 Suitable for:
 Convient pour:

Ref.: 3 434 0844 00

für 1 Seite
 for one side
 par côté



Weitere Informationen finden Sie in unserem Online-Portal „POD – parts on demand“ unter <https://portal.saf-axles.com>
 More information can be found in our online portal „POD – parts on demand“ under <https://portal.saf-axles.com>
 Plus d'informations peuvent être trouvées dans notre portail en ligne „POD – parts on demand“ sous <https://portal.saf-axles.com>

LENKSCHENKEL
STEERING KNUCKLE
LEVIER DE COMMANDE FUSÉE

für Achstyp
for axle types
pour types d'essieu

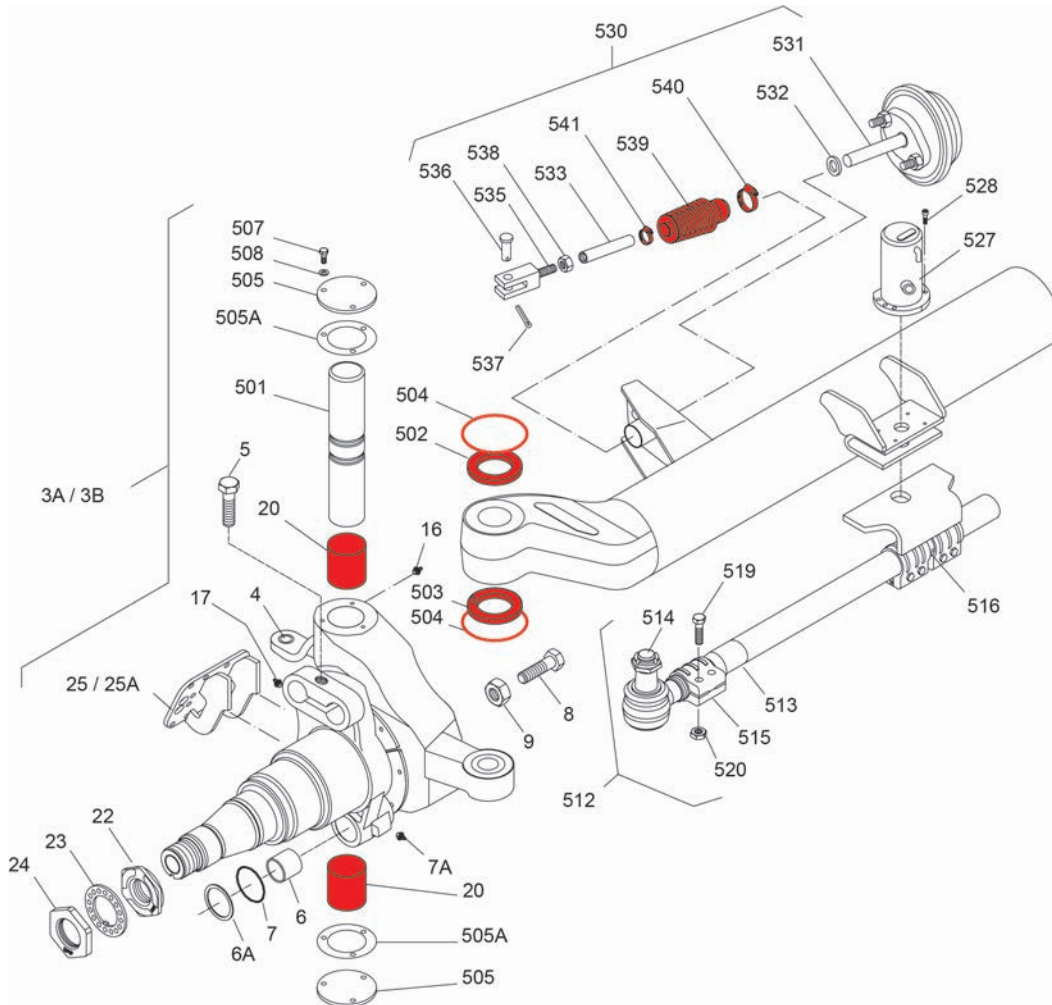
Passend für:
Suitable for:
Convient pour:

SK RLS(M) 9030
SK RLS(M) 9037 / 11037
RLS(M) 9042
(SK)RLS(M) 8442-11242
SL-, ZL-, ZZL-Series
WRLZ(M) 8130-11030

SK RLB 9019 / 9022
SK RLS(Z) 9019 / 11019
SK RLS(Z) 9022 / 11222
BL, BIL-Series

Ref.: 3 434 3603 00

für 1 Achse
for one axle
par essieu



Weitere Informationen finden Sie in unserem Online-Portal „POD – parts on demand“ unter <https://portal.saf-axles.com>
More information can be found in our online portal „POD – parts on demand“ under <https://portal.saf-axles.com>
Plus d'informations peuvent être trouvées dans notre portail en ligne „POD – parts on demand“ sous <https://portal.saf-axles.com>

LENKSCHENKEL
STEERING KNUCKLE
LEVIER DE COMMANDE FUSÉE

Passend für:
Suitable for:
Convient pour:

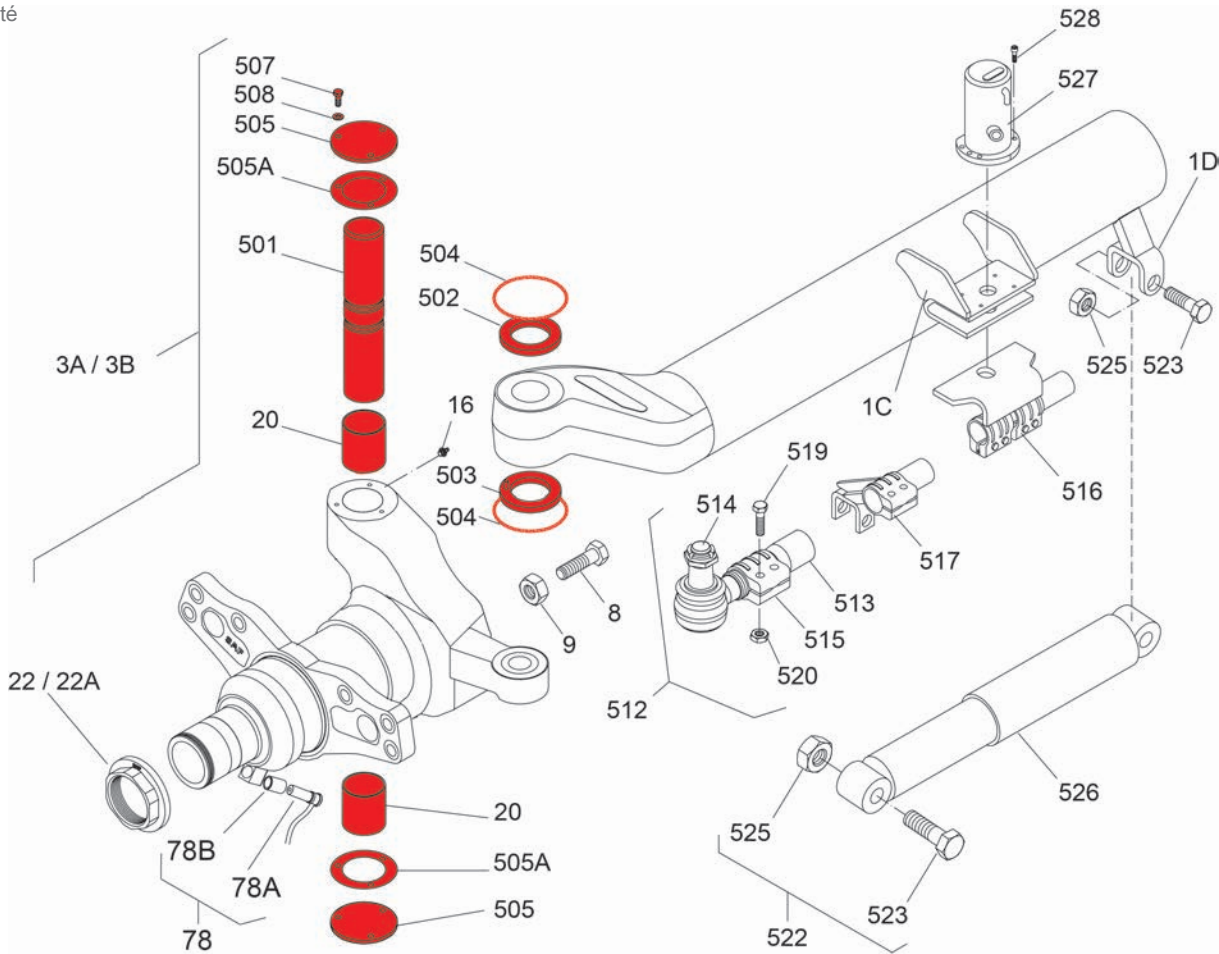
Ref.: 3 434 3657 00

für 1 Seite
for one side
par côté

für Achstyp
for axle types
pour types d'essieu

SK RLS(M) 9030
SK RLS(M) 9037 / 11037
RLS(M) 9042
SK RLB 9019 / 9022
SK RLS(Z) 9019 / 11019 /
9022 / 11222

(SK)RLS(M) 8442-11242
SL-, ZL-, ZZL-Series
WRLZ(M) 8130-11030
BL, BIL-Series



Weitere Informationen finden Sie in unserem Online-Portal „POD – parts on demand“ unter <https://portal.saf-axles.com>
More information can be found in our online portal „POD – parts on demand“ under <https://portal.saf-axles.com>
Plus d'informations peuvent être trouvées dans notre portail en ligne „POD – parts on demand“ sous <https://portal.saf-axles.com>

LENKSCHENKEL
STEERING KNUCKLE
LEVIER DE COMMANDE FUSÉE

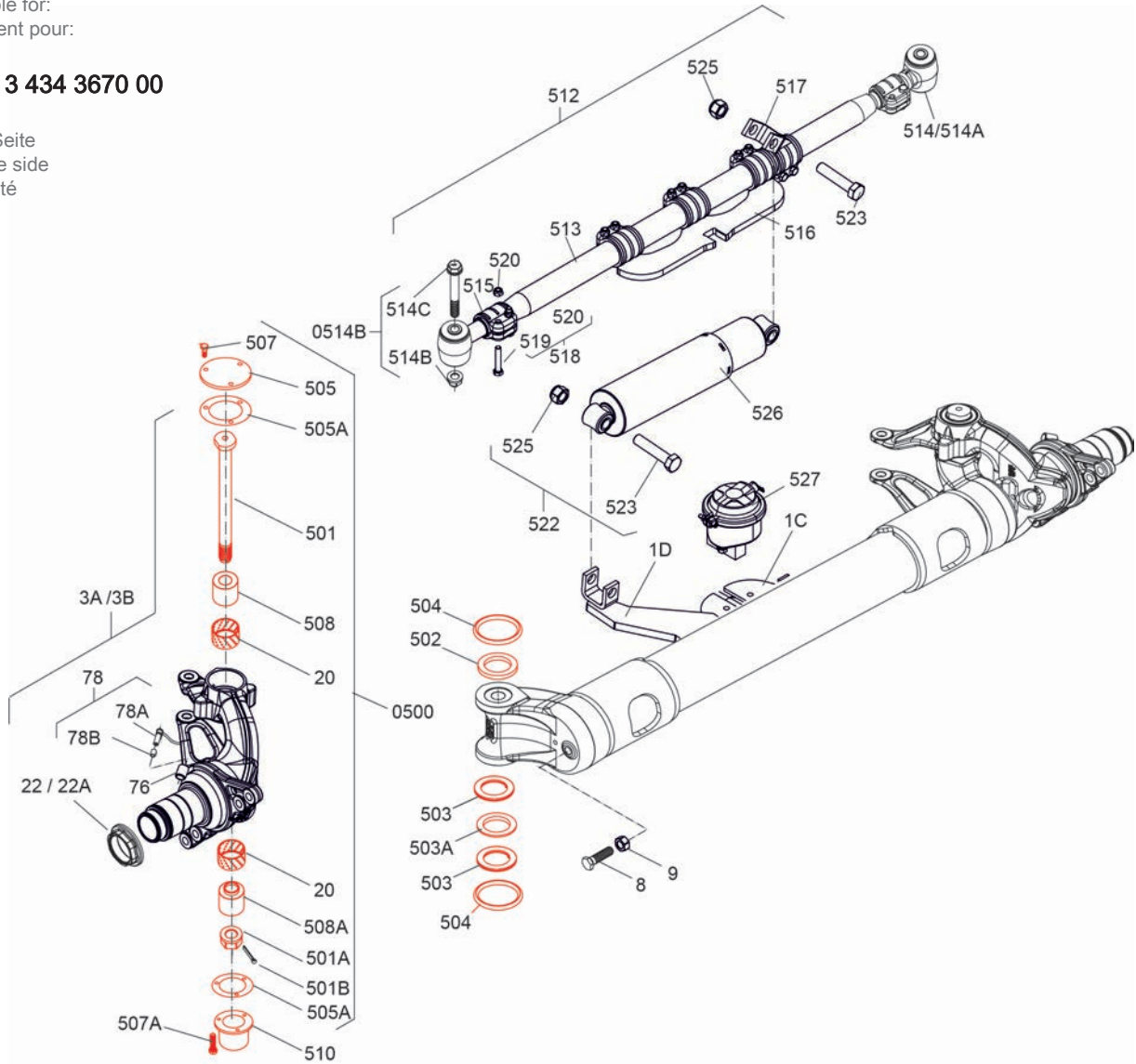
für Achstyp
for axle types
pour types d'essieu

BILL9
BLL9

Passend für:
Suitable for:
Convient pour:

Ref.: 3 434 3670 00

für 1 Seite
for one side
par côté



Weitere Informationen finden Sie in unserem Online-Portal „POD – parts on demand“ unter <https://portal.saf-axles.com>
More information can be found in our online portal „POD – parts on demand“ under <https://portal.saf-axles.com>
Plus d'informations peuvent être trouvées dans notre portail en ligne „POD – parts on demand“ sous <https://portal.saf-axles.com>

AUTOMATISCHER GESTÄNGESTELLER
AUTOMATIC SLACK ADJUSTER
LEVIER DE FREIN RÉGLEUR AUTOMATIQUE

für Achstyp
 for axle types
 pour types d'essieu

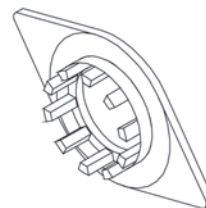
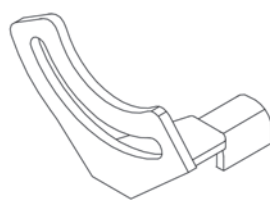
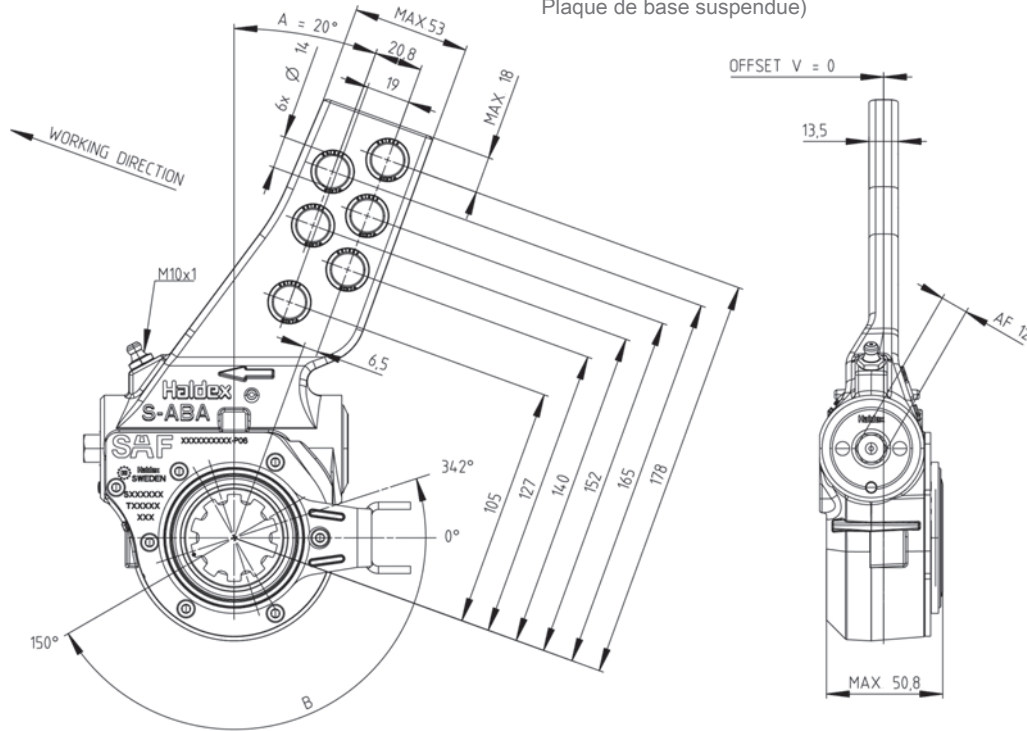
EBN 3140-4540 / 5542 **S9 / Z8-3718**
ESN / EBN 3130 / 6030 **Z9-3720**
SK RS / RZ 6530 **S / Z11 3720**
SK RS / RZ 9037-12037 **S / Z7-3015**
SK RZ 12030 **Z9 / 11-3020**

Passend für:
 Suitable for:
 Convient pour:

Ref.: 3 434 3501 01

für 1 Achse
 for one axle
 par essieu

(Grundplatte hängend /
 Base plate hanging /
 Plaque de base suspendue)



Weitere Informationen finden Sie in unserem Online-Portal „POD – parts on demand“ unter <https://portal.saf-axles.com>
 More information can be found in our online portal „POD – parts on demand“ under <https://portal.saf-axles.com>
 Plus d'informations peuvent être trouvées dans notre portail en ligne „POD – parts on demand“ sous <https://portal.saf-axles.com>

AUTOMATISCHER GESTÄNGESTELLER
AUTOMATIC SLACK ADJUSTER
LEVIER DE FREIN RÉGLEUR AUTOMATIQUE

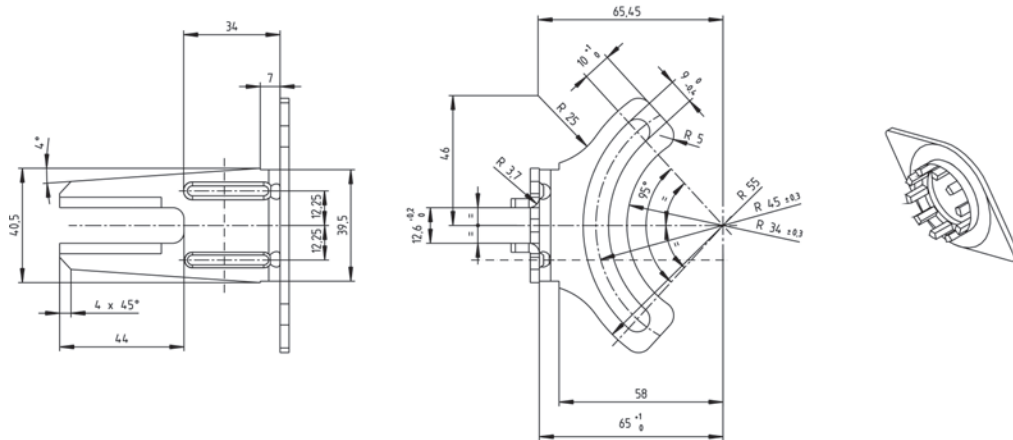
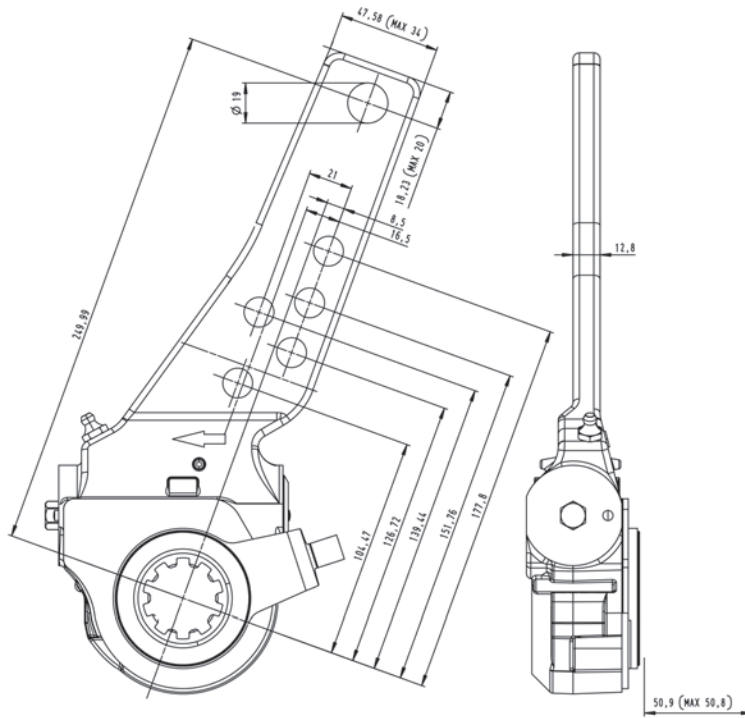
für Achstyp
 for axle types
 pour types d'essieu

Passend für:
 Suitable for:
 Convient pour:

Ref.: 3 434 3502 03

für 1 Achse
 for one axle
 par essieu

6242-16242
SK 500 (plus) SK 1000
SK RS / RZ 6530-11242
KRS(M) / KRZ(M) 12242
S-, Z-Series



Weitere Informationen finden Sie in unserem Online-Portal „POD – parts on demand“ unter <https://portal.saf-axles.com>
 More information can be found in our online portal „POD – parts on demand“ under <https://portal.saf-axles.com>
 Plus d'informations peuvent être trouvées dans notre portail en ligne „POD – parts on demand“ sous <https://portal.saf-axles.com>

AUTOMATISCHER GESTÄNGESTELLER
AUTOMATIC SLACK ADJUSTER
LEVIER DE FREIN RÉGLEUR AUTOMATIQUE

für Achstyp
 for axle types
 pour types d'essieu

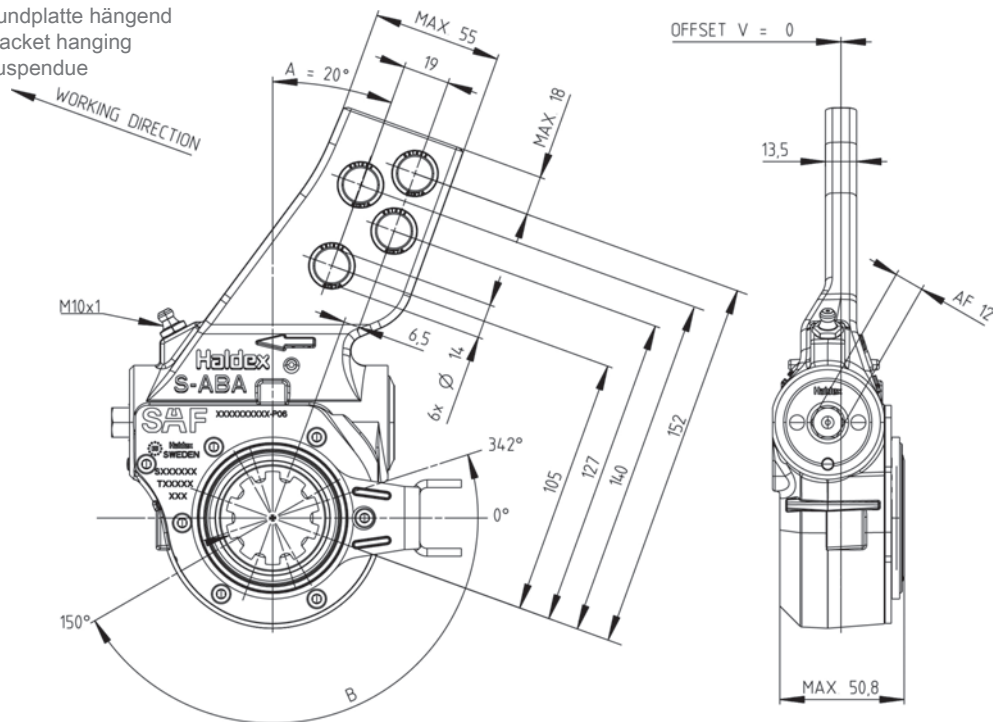
RLS(M) 8442-11242
SK RLS / RLZ 9042 / 11242
SL / ZL9-4218
SL / ZL11-4220

Passend für:
 Suitable for:
 Convient pour:

Ref.: 3 434 3503 02

Bremszylinder-Grundplatte hängend
 Brake chamber bracket hanging
 Plaque de base suspendue

für 1 Achse
 for one axle
 par essieu



Weitere Informationen finden Sie in unserem Online-Portal „POD – parts on demand“ unter <https://portal.saf-axles.com>
 More information can be found in our online portal „POD – parts on demand“ under <https://portal.saf-axles.com>
 Plus d'informations peuvent être trouvées dans notre portail en ligne „POD – parts on demand“ sous <https://portal.saf-axles.com>

AUTOMATISCHER GESTÄNGESTELLER
AUTOMATIC SLACK ADJUSTER
LEVIER DE FREIN RÉGLEUR AUTOMATIQUE

für Achstyp
 for axle types
 pour types d'essieu

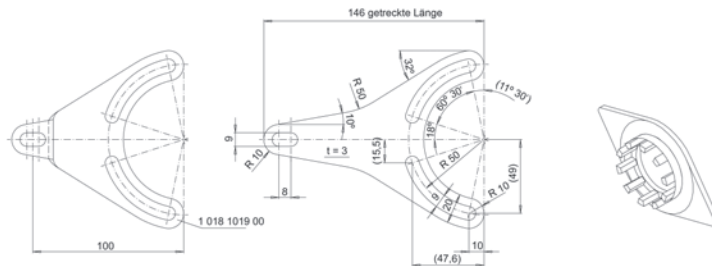
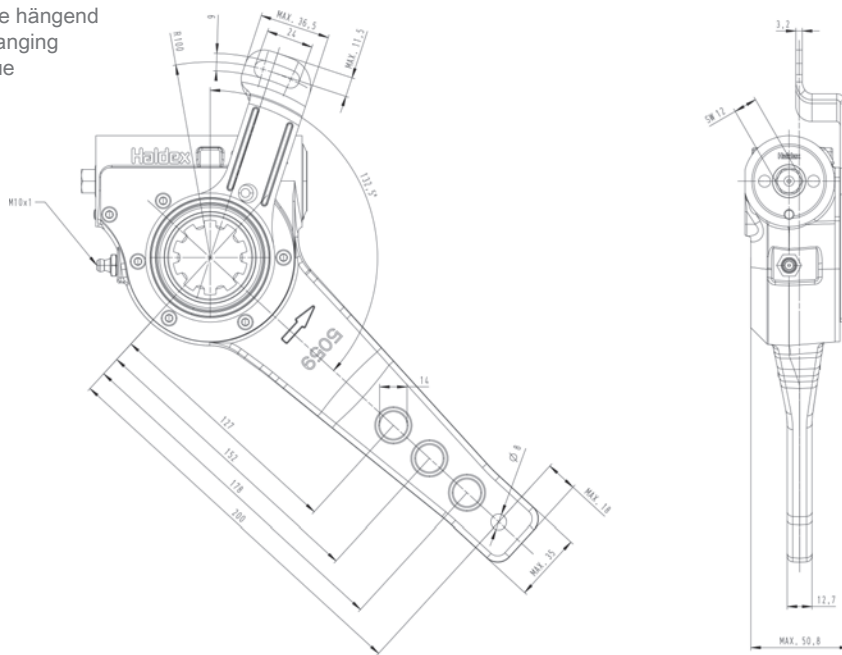
RZ / WRZ(M) 8130-13130
RZ / WRZ(M) 8435-11035

Passend für:
 Suitable for:
 Convient pour:

Ref.: 3 434 3505 01

Bremszylinder-Grundplatte hängend
 Brake chamber bracket hanging
 Plaque de base suspendue

für 1 Achse
 for one axle
 par essieu



Weitere Informationen finden Sie in unserem Online-Portal „POD – parts on demand“ unter <https://portal.saf-axles.com>
 More information can be found in our online portal „POD – parts on demand“ under <https://portal.saf-axles.com>
 Plus d'informations peuvent être trouvées dans notre portail en ligne “POD – parts on demand” sous <https://portal.saf-axles.com>

AUTOMATISCHER GESTÄNGESTELLER
AUTOMATIC SLACK ADJUSTER
LEVIER DE FREIN RÉGLEUR AUTOMATIQUE

Passend für:
 Suitable for:
 Convient pour:

Ref.: 3 434 3506 01

für 1 Achse
 for one axle
 par essieu

für Achstyp
 for axle types
 pour types d'essieu

(W)RLZ(M) 8130 / 11030

(Grundplatte stehend /
 Base plate standing /
 Plaque de base debout)

(W)RLZ(M) 8435 / 11035

SK RLS / RLZ 9037 / 11037

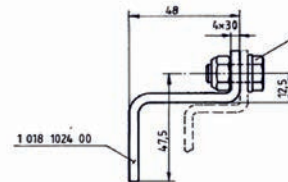
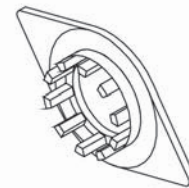
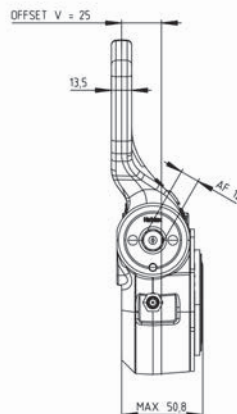
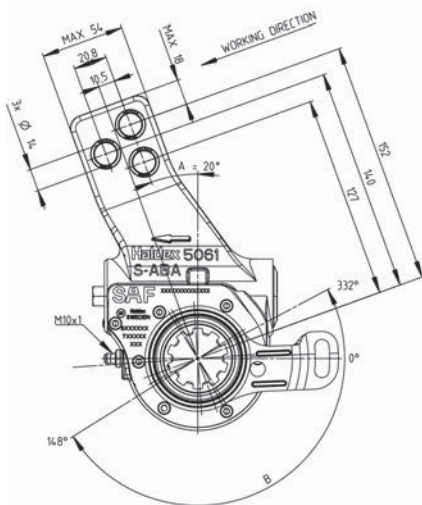
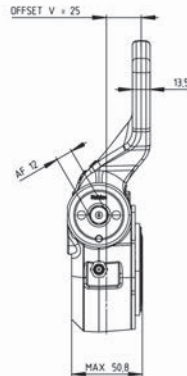
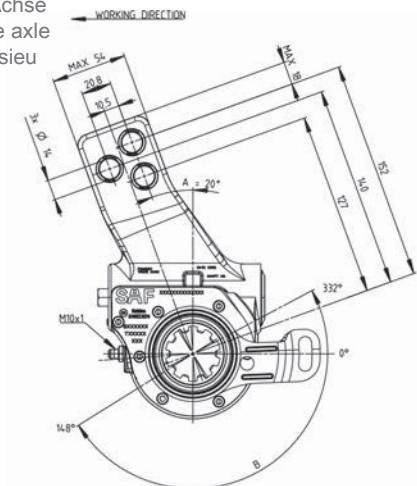
SK RLS / RLZ 9030 / 11030

SL9-3718

ZL9 / 11-3720

(Grundplatte stehend /
 Base plate standing /
 Plaque de base debout)

ZL9 / 11-3020



Weitere Informationen finden Sie in unserem Online-Portal „POD – parts on demand“ unter <https://portal.saf-axles.com>
 More information can be found in our online portal „POD – parts on demand“ under <https://portal.saf-axles.com>
 Plus d'informations peuvent être trouvées dans notre portail en ligne „POD – parts on demand“ sous <https://portal.saf-axles.com>

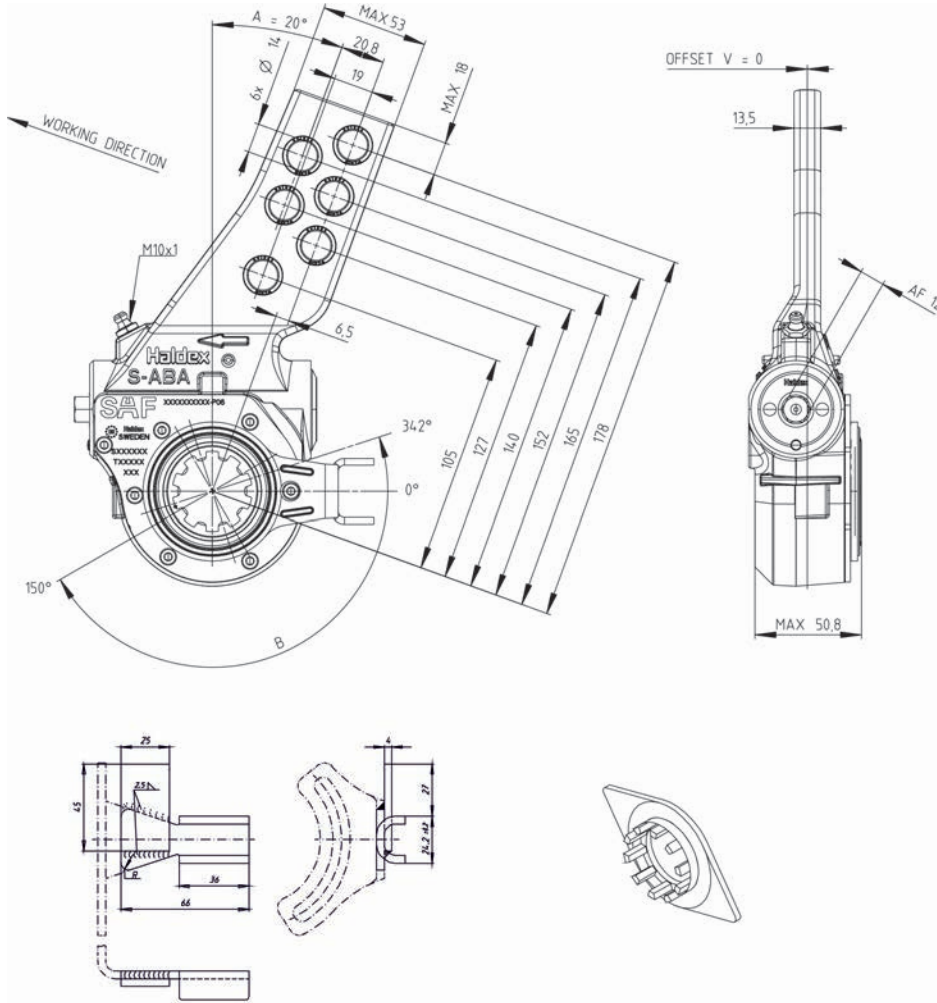
AUTOMATISCHER GESTÄNGESTELLER
AUTOMATIC SLACK ADJUSTER
LEVIER DE FREIN RÉGLEUR AUTOMATIQUE

für Achstyp
 for axle types
 pour types d'essieu

SK RLS 9037 / 11037
SK RLZ 9037 / 11037

Passend für:
 Suitable for:
 Convient pour:

Ref.: 3 434 3513 00



Weitere Informationen finden Sie in unserem Online-Portal „POD – parts on demand“ unter <https://portal.saf-axles.com>
 More information can be found in our online portal „POD – parts on demand“ under <https://portal.saf-axles.com>
 Plus d'informations peuvent être trouvées dans notre portail en ligne “POD – parts on demand” sous <https://portal.saf-axles.com>

AUTOMATISCHER GESTÄNGESTELLER
AUTOMATIC SLACK ADJUSTER
LEVIER DE FREIN RÉGLEUR AUTOMATIQUE

für Achstyp
 for axle types
 pour types d'essieu

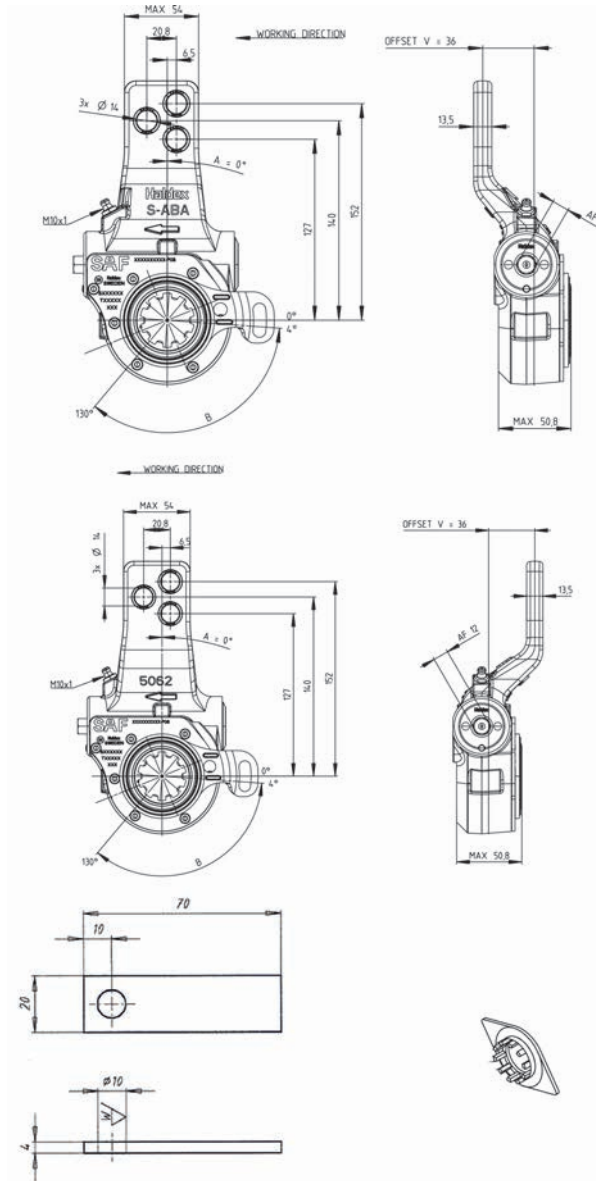
SK ZRLZ
SZL

Passend für:
 Suitable for:
 Convient pour:

Ref.: 3 434 3515 00

Bremszylinder-Grundplatte stehend
 Brake chamber bracket regular
 Plaque de base dormante

für 1 Achse
 for one axle
 par essieu



Weitere Informationen finden Sie in unserem Online-Portal „POD – parts on demand“ unter <https://portal.saf-axles.com>
 More information can be found in our online portal „POD – parts on demand“ under <https://portal.saf-axles.com>
 Plus d'informations peuvent être trouvées dans notre portail en ligne „POD – parts on demand“ sous <https://portal.saf-axles.com>

AUTOMATISCHER GESTÄNGESTELLER
AUTOMATIC SLACK ADJUSTER
LEVIER DE FREIN RÉGLEUR AUTOMATIQUE

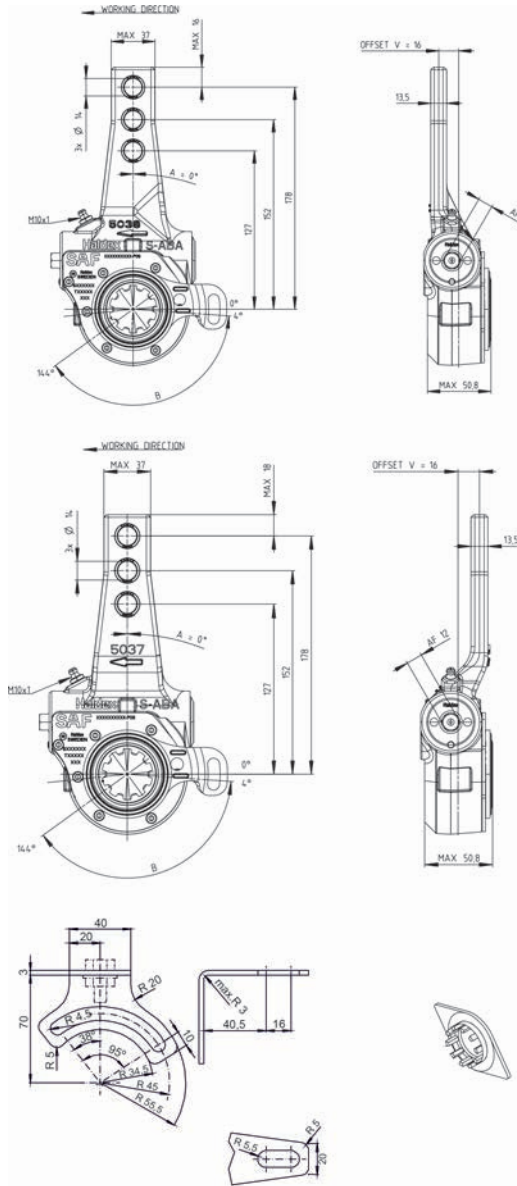
für Achstyp
 for axle types
 pour types d'essieu

Passend für:
 Suitable for:
 Convient pour:

Ref.: 3 434 3516 01

für 1 Achse
 for one axle
 par essieu

SK ZRLZ
SZL



Weitere Informationen finden Sie in unserem Online-Portal „POD – parts on demand“ unter <https://portal.saf-axles.com>
 More information can be found in our online portal „POD – parts on demand“ under <https://portal.saf-axles.com>
 Plus d'informations peuvent être trouvées dans notre portail en ligne “POD – parts on demand” sous <https://portal.saf-axles.com>

ZUBEHÖRSATZ NOCKENWELLE
CAMSHAFT ACCESSORY KIT
ENSEMBLE D'ACCESSOIRES ARBRE À CAMES

für Achstyp
for axle types
pour types d'essieu

alle Achsen mit Nockenwelle Ø 38 mm

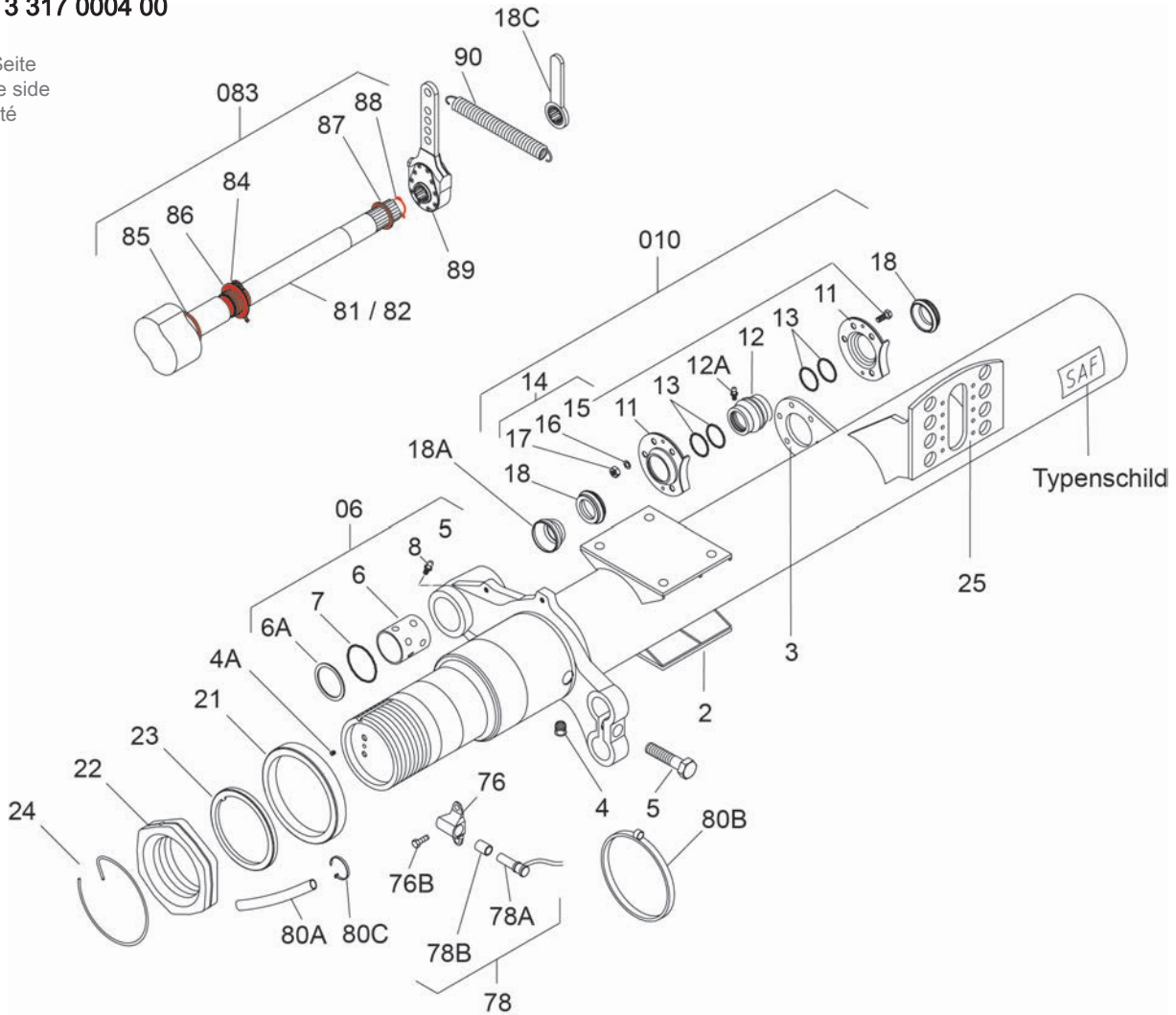
all axles with camshaft dia. 38 mm

tous les essieux avec arbre à cames dia. 38 mm

Passend für:
Suitable for:
Convient pour:

Ref.: 3 317 0004 00

für 1 Seite
for one side
par côté



Weitere Informationen finden Sie in unserem Online-Portal „POD – parts on demand“ unter <https://portal.saf-axles.com>
More information can be found in our online portal „POD – parts on demand“ under <https://portal.saf-axles.com>
Plus d'informations peuvent être trouvées dans notre portail en ligne „POD – parts on demand“ sous <https://portal.saf-axles.com>

ZUBEHÖRSATZ NOCKENWELLE
 CAMSHAFT ACCESSORY KIT
 ENSEMBLE D'ACCESSOIRES ARBRE À CAMES

für Achstyp
 for axle types
 pour types d'essieu

Passend für:
 Suitable for:
 Convient pour:

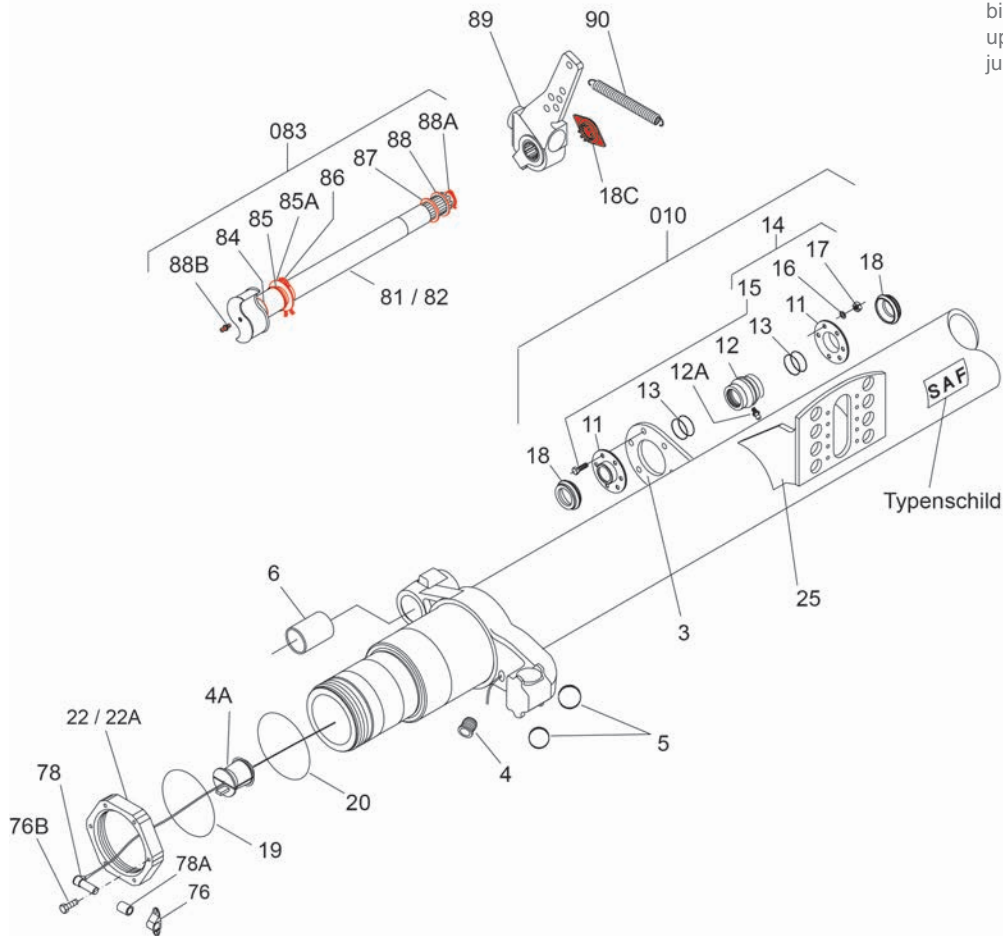
SK 9042 / 11242
 ab Bj. 11/92
 from 11/92
 installé dep. modèle 11/92

Ref.: 3 317 0011 00

bis Bj. 21.08.95
 up to 21.08.95
 jusqu'à 21.08.95

für 1 Seite
 for one side
 par côté

SK 9037 / 11037
 bis Bj. 21.08.95
 up to 21.08.95
 jusqu'à 21.08.95



Weitere Informationen finden Sie in unserem Online-Portal „POD – parts on demand“ unter <https://portal.saf-axles.com>
 More information can be found in our online portal „POD – parts on demand“ under <https://portal.saf-axles.com>
 Plus d'informations peuvent être trouvées dans notre portail en ligne „POD – parts on demand“ sous <https://portal.saf-axles.com>

ZUBEHÖRSATZ NOCKENWELLE
CAMSHAFT ACCESSORY KIT
ENSEMBLE D'ACCESSOIRES ARBRE À CAMES

Passend für:
Suitable for:
Convient pour:

Ref.: 3 317 0016 00

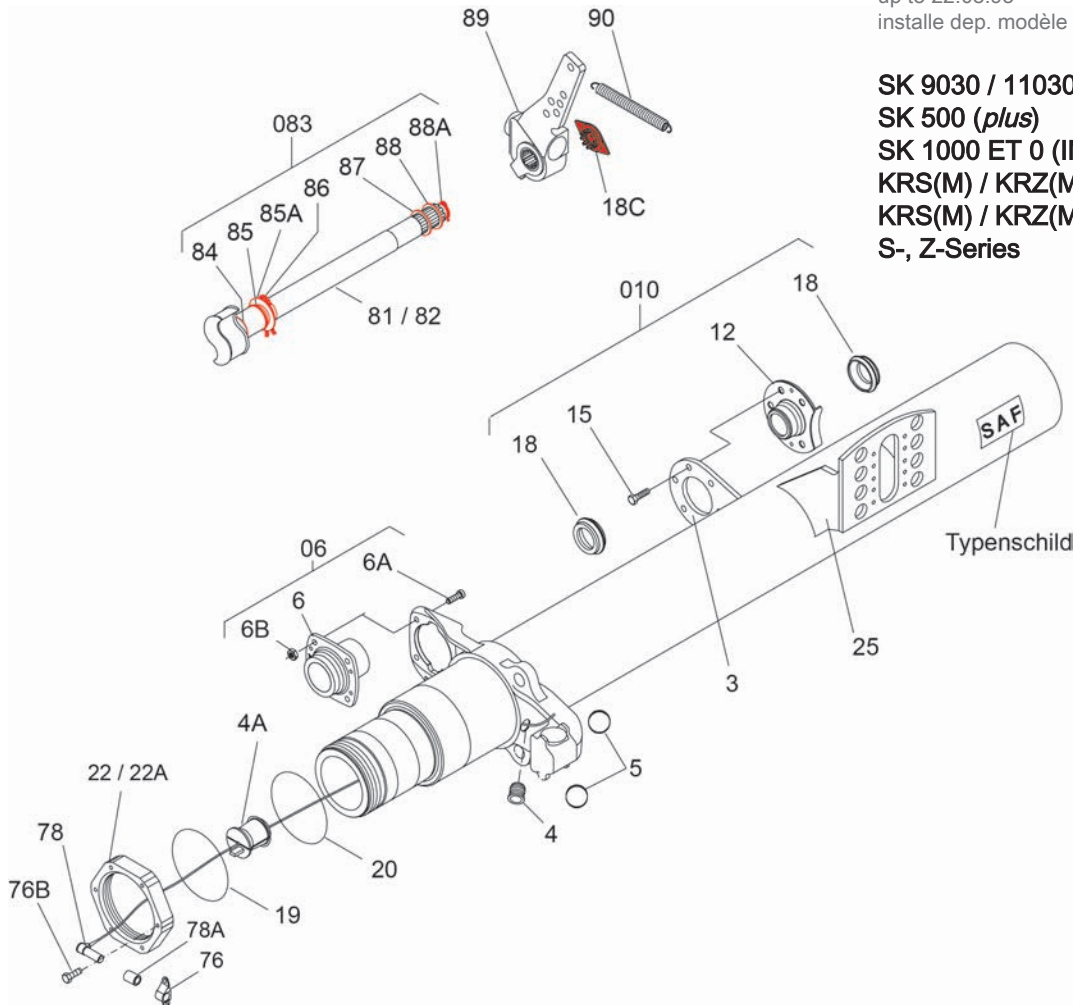
für 1 Seite
for one side
par côté

für Achstyp
for axle types
pour types d'essieu

SK 9042 / 11242
ab Bj. 22.08.95
from 22.08.95
installe dep. modèle 22.08.95

SK 9037 / 11037
ab Bj. 22.08.95
up to 22.08.95
installe dep. modèle 22.08.95

SK 9030 / 11030
SK 500 (plus)
SK 1000 ET 0 (INTRAAX)
KRS(M) / KRZ(M) 12242
KRS(M) / KRZ(M) 14242
S-, Z-Series



Weitere Informationen finden Sie in unserem Online-Portal „POD – parts on demand“ unter <https://portal.saf-axles.com>
More information can be found in our online portal „POD – parts on demand“ under <https://portal.saf-axles.com>
Plus d'informations peuvent être trouvées dans notre portail en ligne „POD – parts on demand“ sous <https://portal.saf-axles.com>

NOCKENWELLENLAGER
CAMSHAFT BEARING
PALIER ARBRE À CAMES

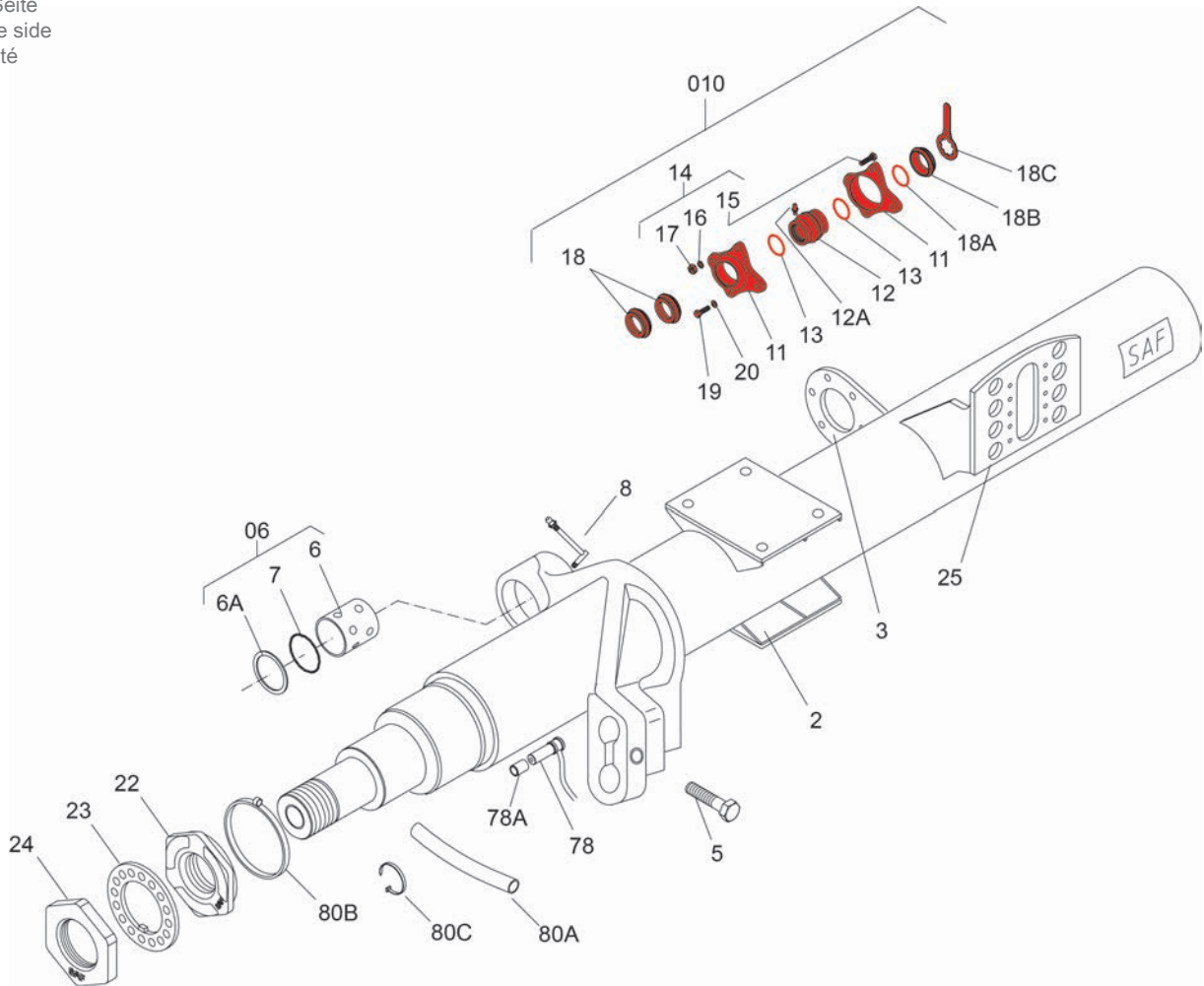
für Achstyp
for axle types
pour types d'essieu

Passend für:
Suitable for:
Convient pour:

WRZ(M) 8130 / 11030
WRZ(M) 8435 / 11035
RZ(M) 8130 / 11030
RZ(M) 8435 / 11035

Ref.: 3 268 0037 00

für 1 Seite
for one side
par côté



Weitere Informationen finden Sie in unserem Online-Portal „POD – parts on demand“ unter <https://portal.saf-axles.com>
More information can be found in our online portal „POD – parts on demand“ under <https://portal.saf-axles.com>
Plus d'informations peuvent être trouvées dans notre portail en ligne „POD – parts on demand“ sous <https://portal.saf-axles.com>

NOCKENWELLENLAGER
CAMSHAFT BEARING
PALIER ARBRE À CAMES

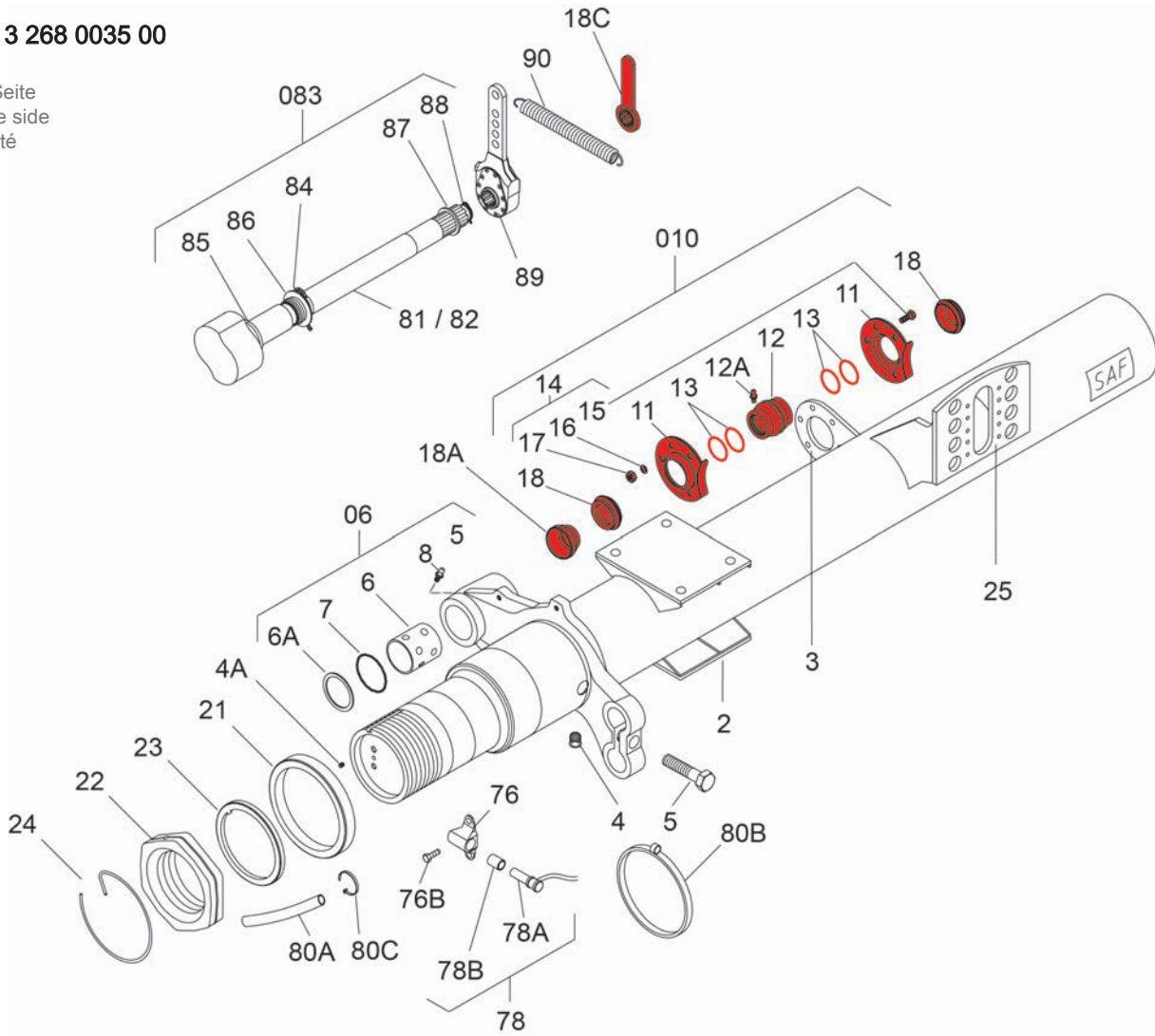
für Achstyp
for axle types
pour types d'essieu

9042
8442-11242
3140-5542
3130-6030

Passend für:
Suitable for:
Convient pour:

Ref.: 3 268 0035 00

für 1 Seite
for one side
par côté



Weitere Informationen finden Sie in unserem Online-Portal „POD – parts on demand“ unter <https://portal.saf-axles.com>
More information can be found in our online portal „POD – parts on demand“ under <https://portal.saf-axles.com>
Plus d'informations peuvent être trouvées dans notre portail en ligne „POD – parts on demand“ sous <https://portal.saf-axles.com>

NOCKENWELLENLAGER
CAMSHAFT BEARING
PALIER ARBRE À CAMES

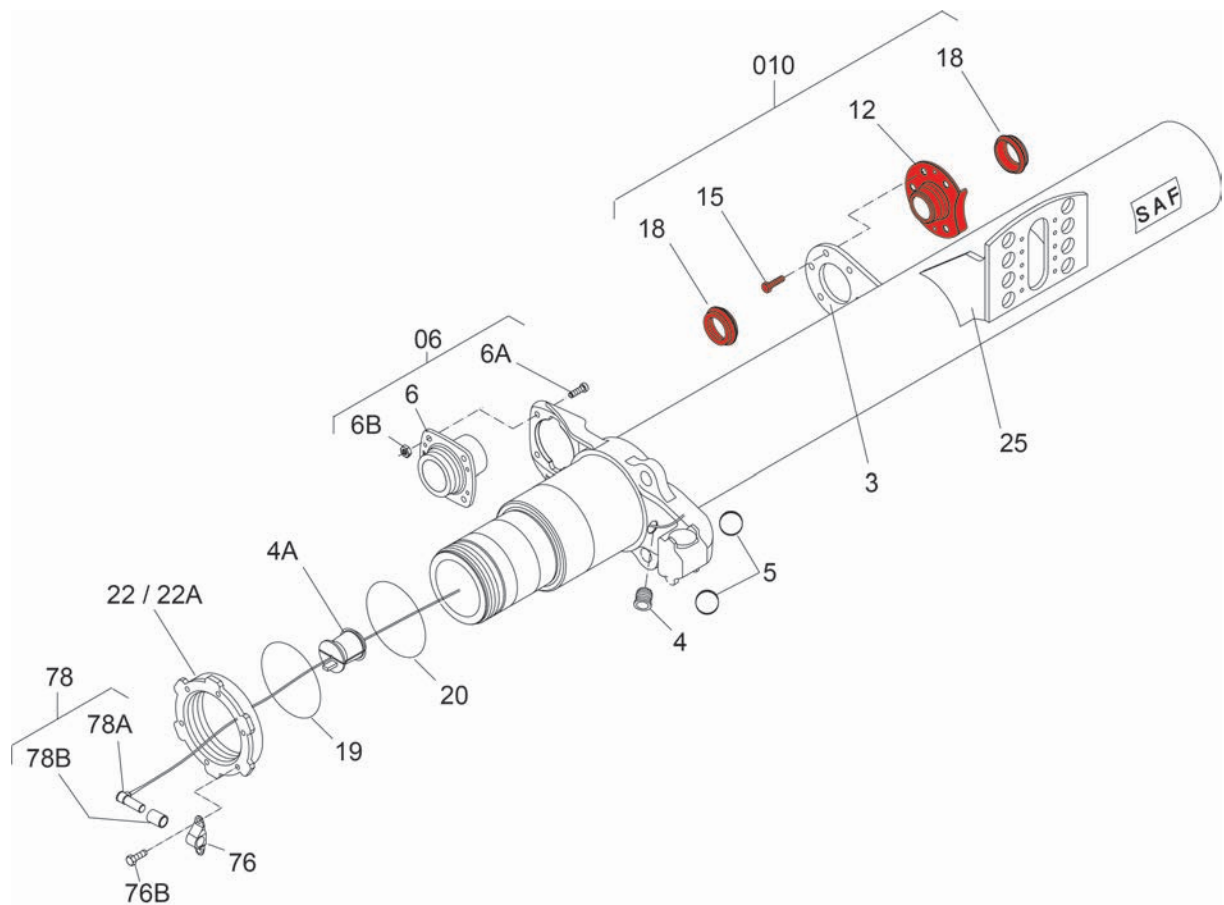
für Achstyp
for axle types
pour types d'essieu

Passend für:
Suitable for:
Convient pour:

SK 6530 / 9030 / 11030
SK 6537 / 9037 / 11037 / 11337
SK 9042 / 11242 / 11342
SK 500 (plus)
KRS(M) / KRZ(M) 12242
SK 1000 ET0 (INTRAAX)
S-, Z-Series

Ref.: 3 268 0047 00

für 1 Seite
for one side
par côté



Weitere Informationen finden Sie in unserem Online-Portal „POD – parts on demand“ unter <https://portal.saf-axles.com>
More information can be found in our online portal „POD – parts on demand“ under <https://portal.saf-axles.com>
Plus d'informations peuvent être trouvées dans notre portail en ligne „POD – parts on demand“ sous <https://portal.saf-axles.com>

**NOCKENWELLENLAGER
CAMSHAFT BEARING
PALIER ARBRE À CAMES**

Passend für:
Suitable for:
Convient pour:

Ref.: 3 268 0050 00

für 1 Seite
for one side
par côté

für Achstyp
for axle types
pour types d'essieu

**SK 6537 / 9037 / 11037 /
11337**

ab Bj. 08/99
from 08/99
installe dep. modèle 08/99

**SK 500 (plus)
KRS(M) / KRZ(M) 12242**

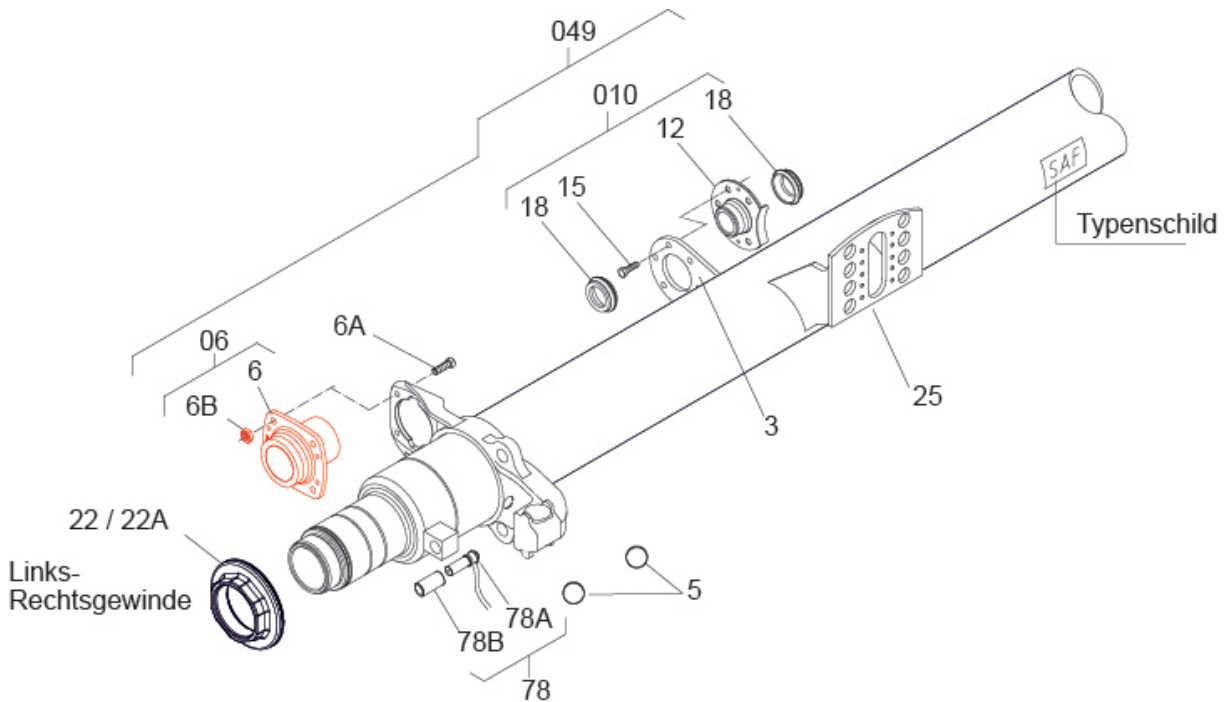
ab Bj. 02/98
from 02/98
installe dep. modèle 02/98

SK 9042 / 11242 / 11342

ab Bj. 02/98
from 02/98
installe dep. modèle 02/98

SK 1000 ET0 (INTRAAX)

**S-, Z-Series 3718
S-, Z-Series 3720
S-, Z-Series 4218
S-, Z-Series 4220**



Weitere Informationen finden Sie in unserem Online-Portal „POD – parts on demand“ unter <https://portal.saf-axles.com>
More information can be found in our online portal „POD – parts on demand“ under <https://portal.saf-axles.com>
Plus d'informations peuvent être trouvées dans notre portail en ligne „POD – parts on demand“ sous <https://portal.saf-axles.com>

NOCKENWELLENLAGER
CAMSHAFT BEARING
PALIER ARBRE À CAMES

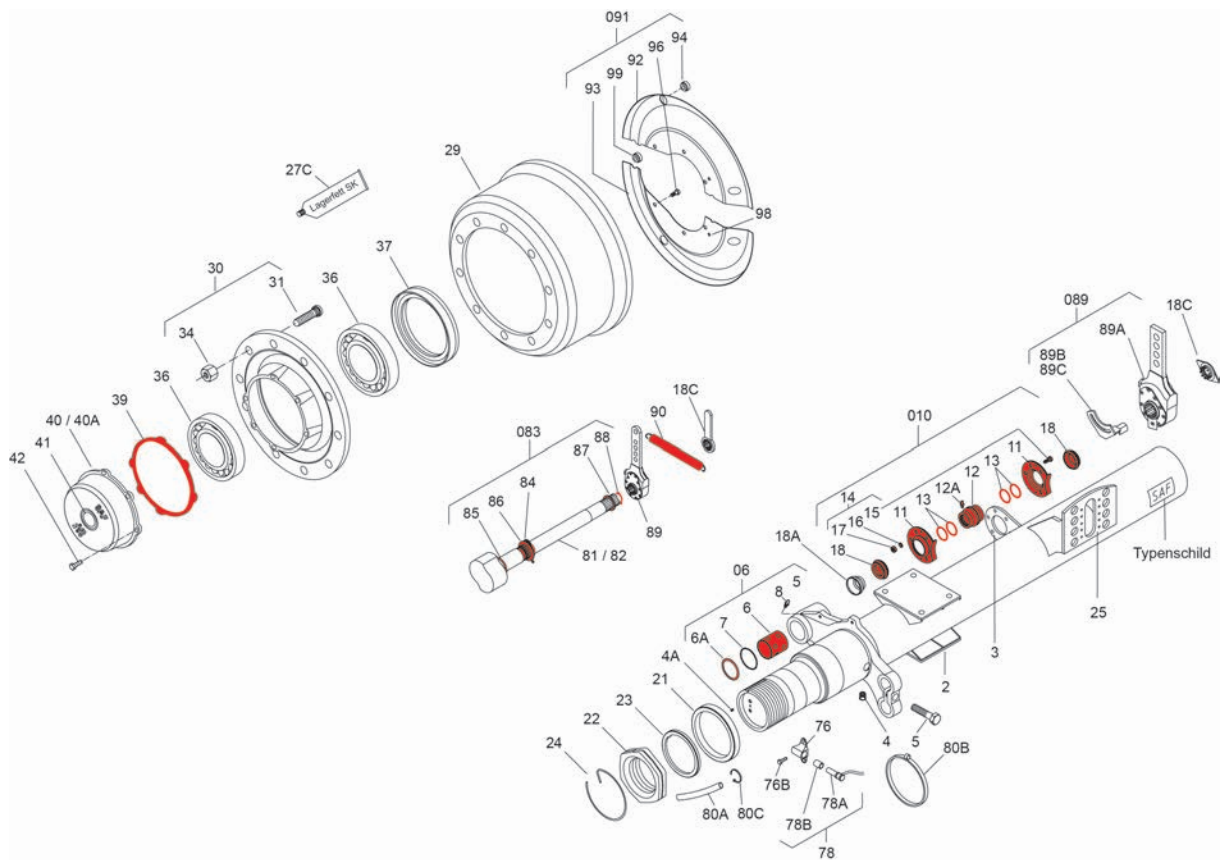
für Achstyp
for axle types
pour types d'essieu

Passend für:
Suitable for:
Convient pour:

RS(M) 9042
8442 / 11242
3140-5542
3130-6030

Ref.: 3 434 3636 01

für 1 Achse
for one axle
par essieu



Weitere Informationen finden Sie in unserem Online-Portal „POD – parts on demand“ unter <https://portal.saf-axles.com>
More information can be found in our online portal „POD – parts on demand“ under <https://portal.saf-axles.com>
Plus d'informations peuvent être trouvées dans notre portail en ligne “POD – parts on demand” sous <https://portal.saf-axles.com>

NOCKENWELLENLAGER
CAMSHAFT BEARING
PALIER ARBRE À CAMES

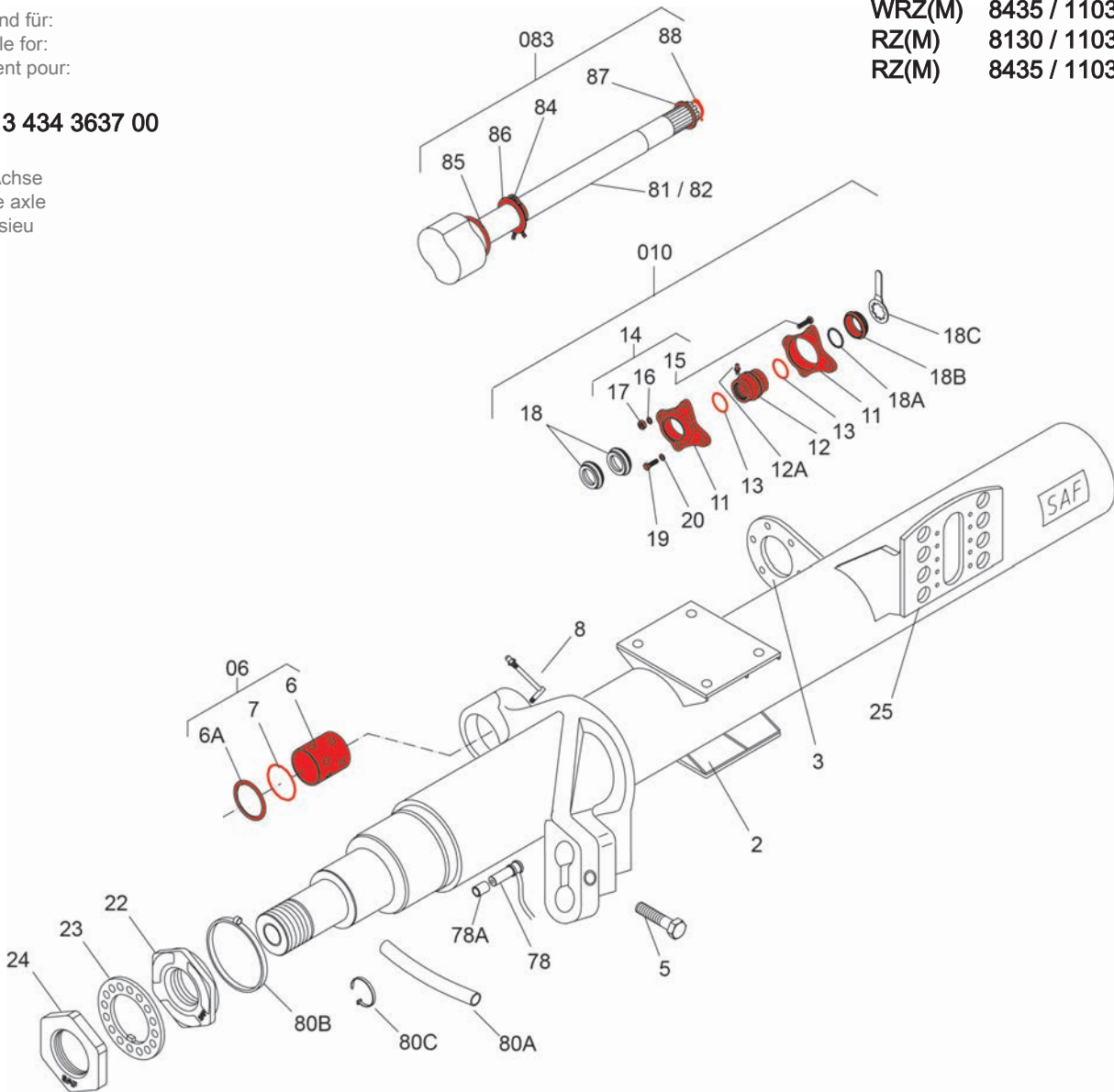
für Achstyp
for axle types
pour types d'essieu

Passend für:
Suitable for:
Convient pour:

WRZ(M) 8130 / 11030
WRZ(M) 8435 / 11035
RZ(M) 8130 / 11030
RZ(M) 8435 / 11035

Ref.: 3 434 3637 00

für 1 Achse
for one axle
par essieu



Weitere Informationen finden Sie in unserem Online-Portal „POD – parts on demand“ unter <https://portal.saf-axles.com>
 More information can be found in our online portal „POD – parts on demand“ under <https://portal.saf-axles.com>
 Plus d'informations peuvent être trouvées dans notre portail en ligne „POD – parts on demand“ sous <https://portal.saf-axles.com>

NOCKENWELLENLAGER
CAMSHAFT BEARING
PALIER ARBRE À CAMES

für Achstyp
for axle types
pour types d'essieu

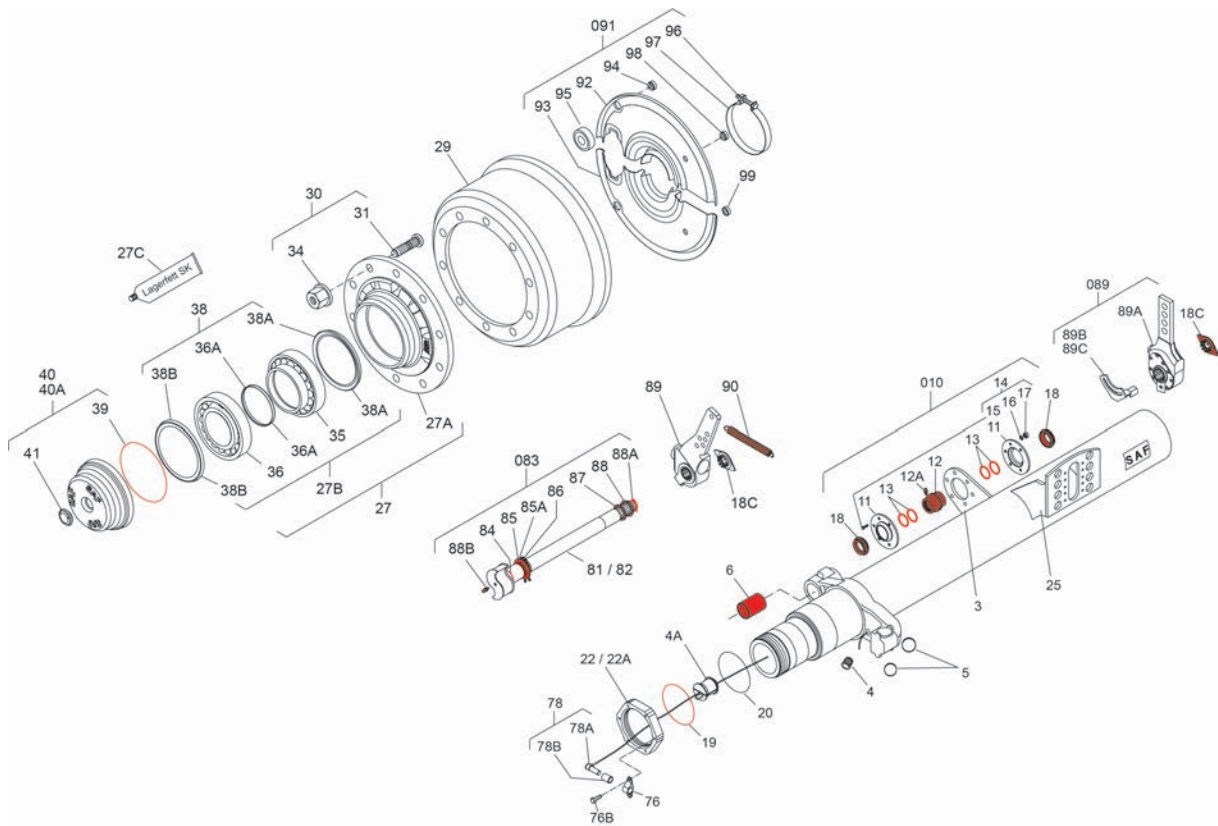
SK 9042 / 11242

Bj. 11.92 - 08.95
11.92 - 08.95
installe dep. modèle
11.92 - 08.95

Passend für:
Suitable for:
Convient pour:

Ref.: 3 434 3622 00

für 1 Achse
for one axle
par essieu



Weitere Informationen finden Sie in unserem Online-Portal „POD – parts on demand“ unter <https://portal.saf-axles.com>
More information can be found in our online portal „POD – parts on demand“ under <https://portal.saf-axles.com>
Plus d'informations peuvent être trouvées dans notre portail en ligne “POD – parts on demand” sous <https://portal.saf-axles.com>

NOCKENWELLENLAGER
CAMSHAFT BEARING
PALIER ARBRE À CAMES

für Achstyp
for axle types
pour types d'essieu

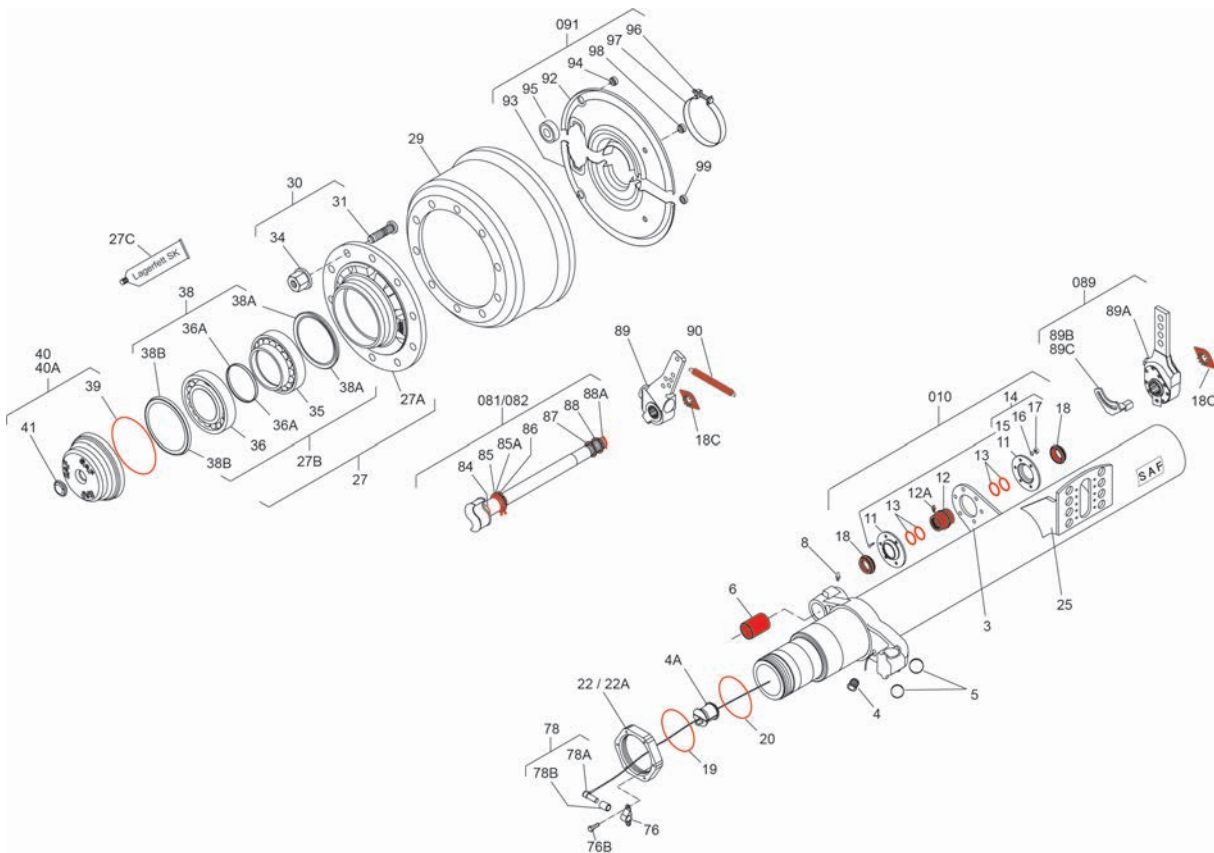
SK 9042 / 11242

Bj. 22.08.95 - 14.02.98
22.08.95 - 14.02.98
installe dep. modèle
22.08.95 - 14.02.98

Passend für:
Suitable for:
Convient pour:

Ref.: 3 434 3638 00

für 1 Achse
for one axle
par essieu



Weitere Informationen finden Sie in unserem Online-Portal „POD – parts on demand“ unter <https://portal.saf-axles.com>
More information can be found in our online portal „POD – parts on demand“ under <https://portal.saf-axles.com>
Plus d'informations peuvent être trouvées dans notre portail en ligne „POD – parts on demand“ sous <https://portal.saf-axles.com>

NOCKENWELLENLAGER
CAMSHAFT BEARING
PALIER ARBRE À CAMES

für Achstyp
for axle types
pour types d'essieu

Passend für:
Suitable for:
Convient pour:

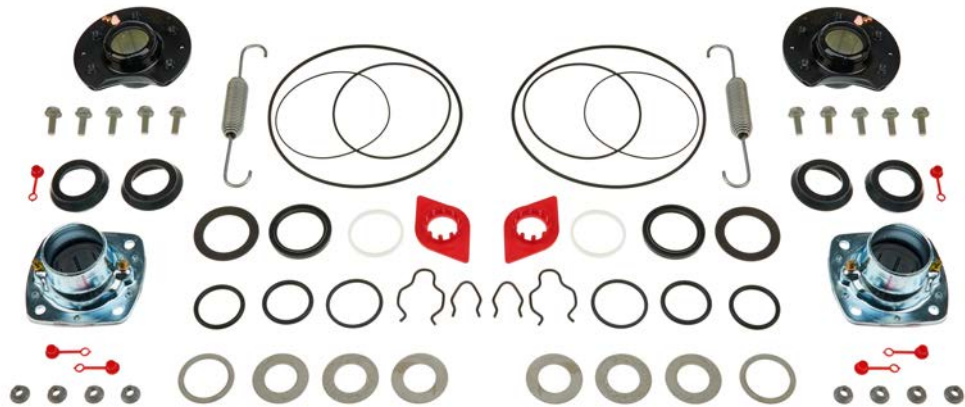
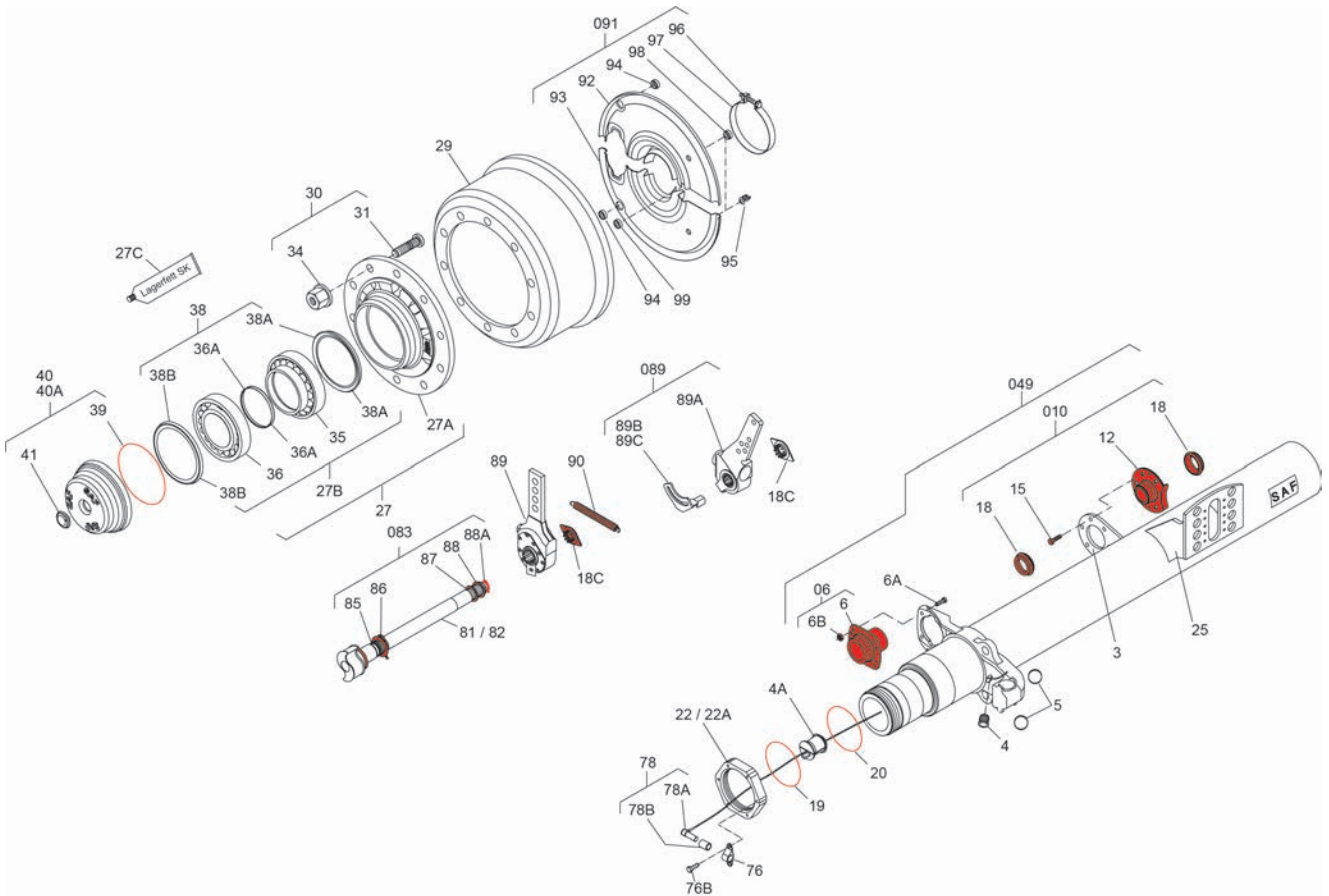
SK 9042 / 11242

ab Bj. 15.02.98
from 15.02.98
installé dep. modèle
15.02.98

Ref.: 3 434 3639 00

**SK 1000 ETO
(INTRAAX)**

für 1 Achse
for one axle
par essieu



Weitere Informationen finden Sie in unserem Online-Portal „POD – parts on demand“ unter <https://portal.saf-axles.com>
More information can be found in our online portal „POD – parts on demand“ under <https://portal.saf-axles.com>
Plus d'informations peuvent être trouvées dans notre portail en ligne “POD – parts on demand” sous <https://portal.saf-axles.com>

NOCKENWELLENLAGER
CAMSHAFT BEARING
PALIER ARBRE À CAMES

Passend für:
Suitable for:
Convient pour:

Ref.: 3 434 3614 01

für 1 Achse
for one axle
par essieu

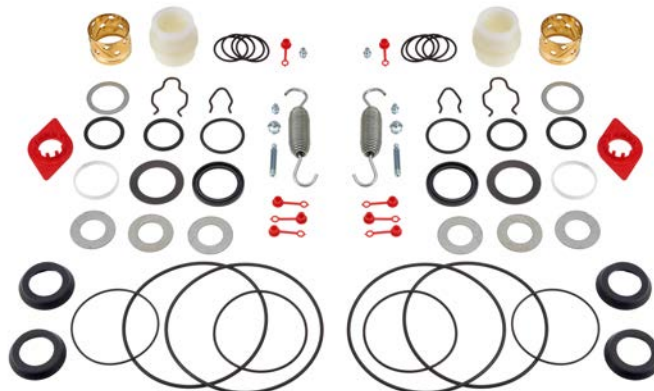
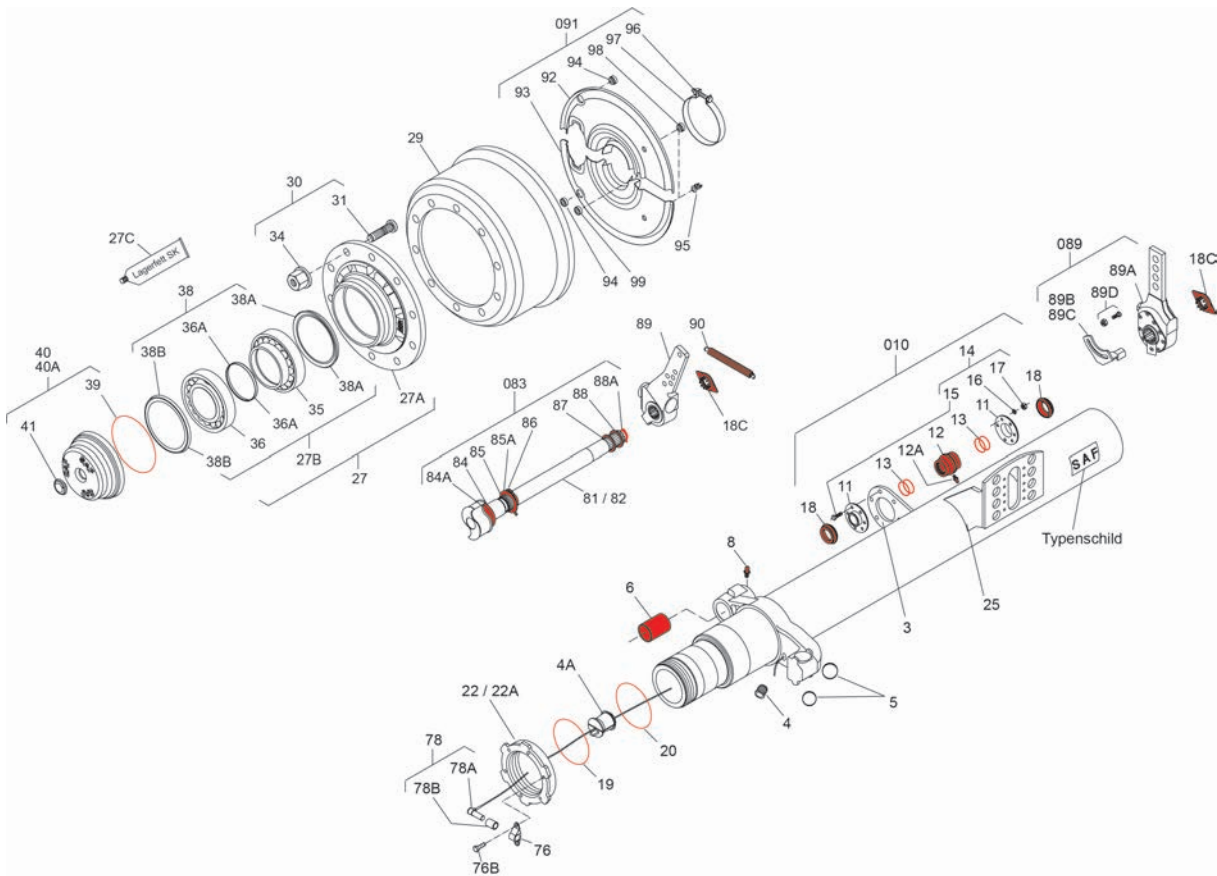
für Achstyp
for axle types
pour types d'essieu

SK 6537 / 9037 / 11037

Bj. 22.08.95 - 26.11.97
22.08.95 - 26.11.97
installe dep. modèle
22.08.95 - 26.11.97

SK 6530 / 9030 / 11030

bis Bj. 26.11.97
up to 26.11.97
jusqu'à 26.11.97



Weitere Informationen finden Sie in unserem Online-Portal „POD – parts on demand“ unter <https://portal.saf-axles.com>
More information can be found in our online portal „POD – parts on demand“ under <https://portal.saf-axles.com>
Plus d'informations peuvent être trouvées dans notre portail en ligne „POD – parts on demand“ sous <https://portal.saf-axles.com>

NOCKENWELLENLAGER
CAMSHAFT BEARING
PALIER ARBRE À CAMES

Passend für:
Suitable for:
Convient pour:

Ref.: 3 434 3640 01

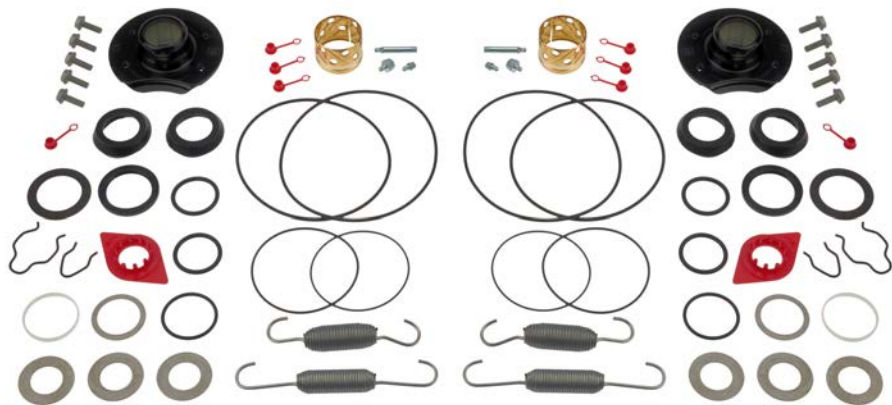
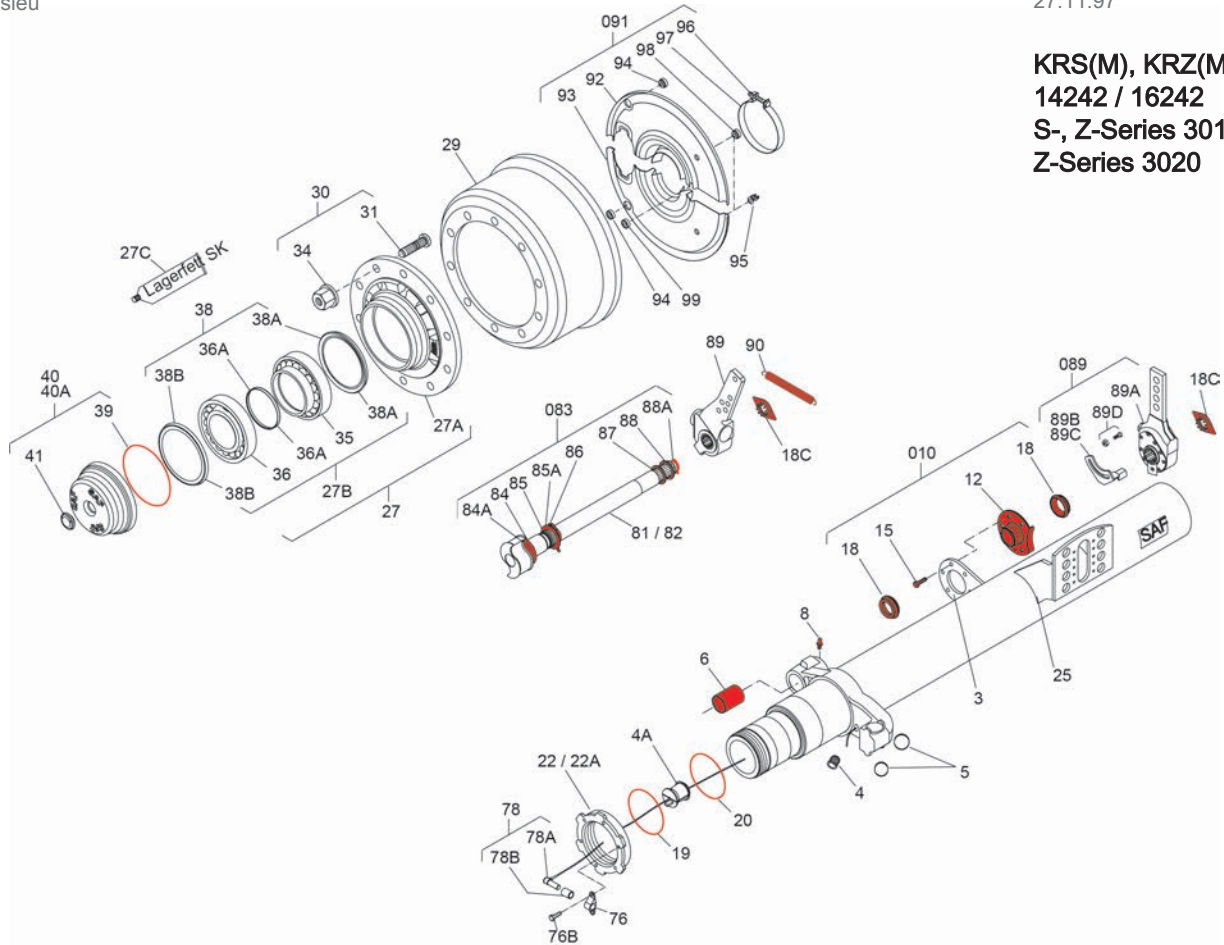
für 1 Achse
for one axle
par essieu

für Achstyp
for axle types
pour types d'essieu

SK 6537 / 9037 /
11037 / 12037
27.11.97 – 17.08.99

SK 6530 / 9030 /
11030 / 12030
ab Bj. 27.11.97
from 27.11.97
installé dep. modèle
27.11.97

KRS(M), KRZ(M)
14242 / 16242
S-, Z-Series 3015
Z-Series 3020



Weitere Informationen finden Sie in unserem Online-Portal „POD – parts on demand“ unter <https://portal.saf-axles.com>
 More information can be found in our online portal „POD – parts on demand“ under <https://portal.saf-axles.com>
 Plus d'informations peuvent être trouvées dans notre portail en ligne „POD – parts on demand“ sous <https://portal.saf-axles.com>

NOCKENWELLENLAGER
CAMSHAFT BEARING
PALIER ARBRE À CAMES

für Achstyp
for axle types
pour types d'essieu

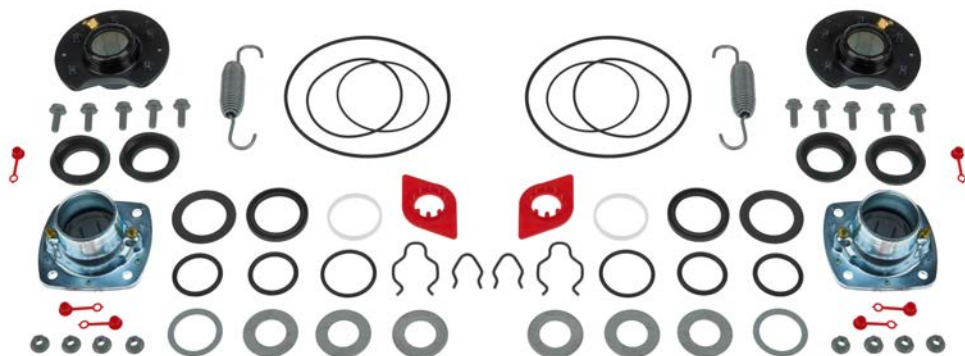
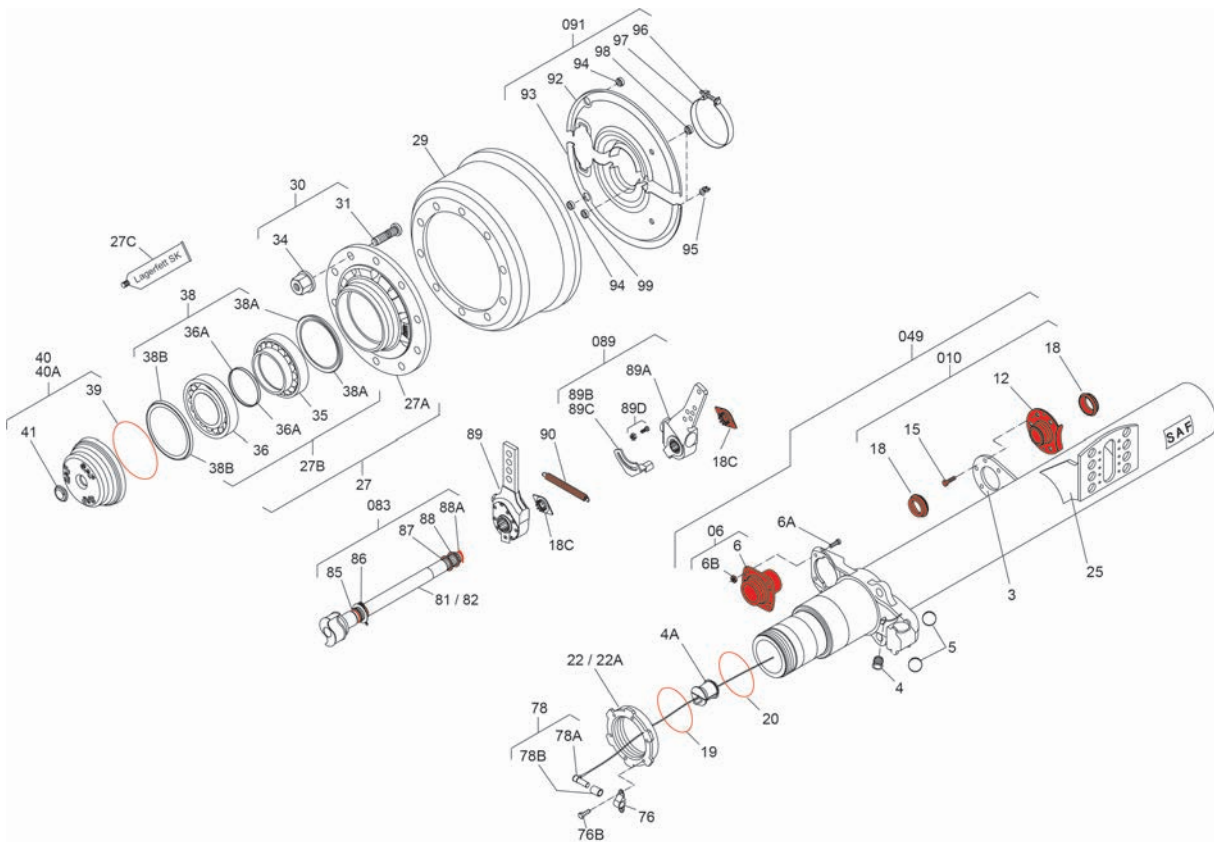
SK 6537 / 9037 / 11037

ab Bj. 18.08.99
from 18.08.99
installé dep. modèle 18.08.99

Passend für:
Suitable for:
Convient pour:

Ref.: 3 434 3642 00

für 1 Achse
for one axle
par essieu



Weitere Informationen finden Sie in unserem Online-Portal „POD – parts on demand“ unter <https://portal.saf-axles.com>
More information can be found in our online portal „POD – parts on demand“ under <https://portal.saf-axles.com>
Plus d'informations peuvent être trouvées dans notre portail en ligne “POD – parts on demand” sous <https://portal.saf-axles.com>

NOCKENWELLENLAGER
CAMSHAFT BEARING
PALIER ARBRE À CAMES

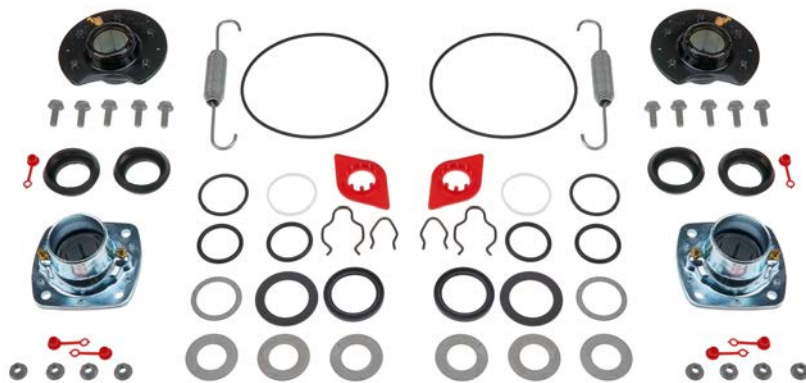
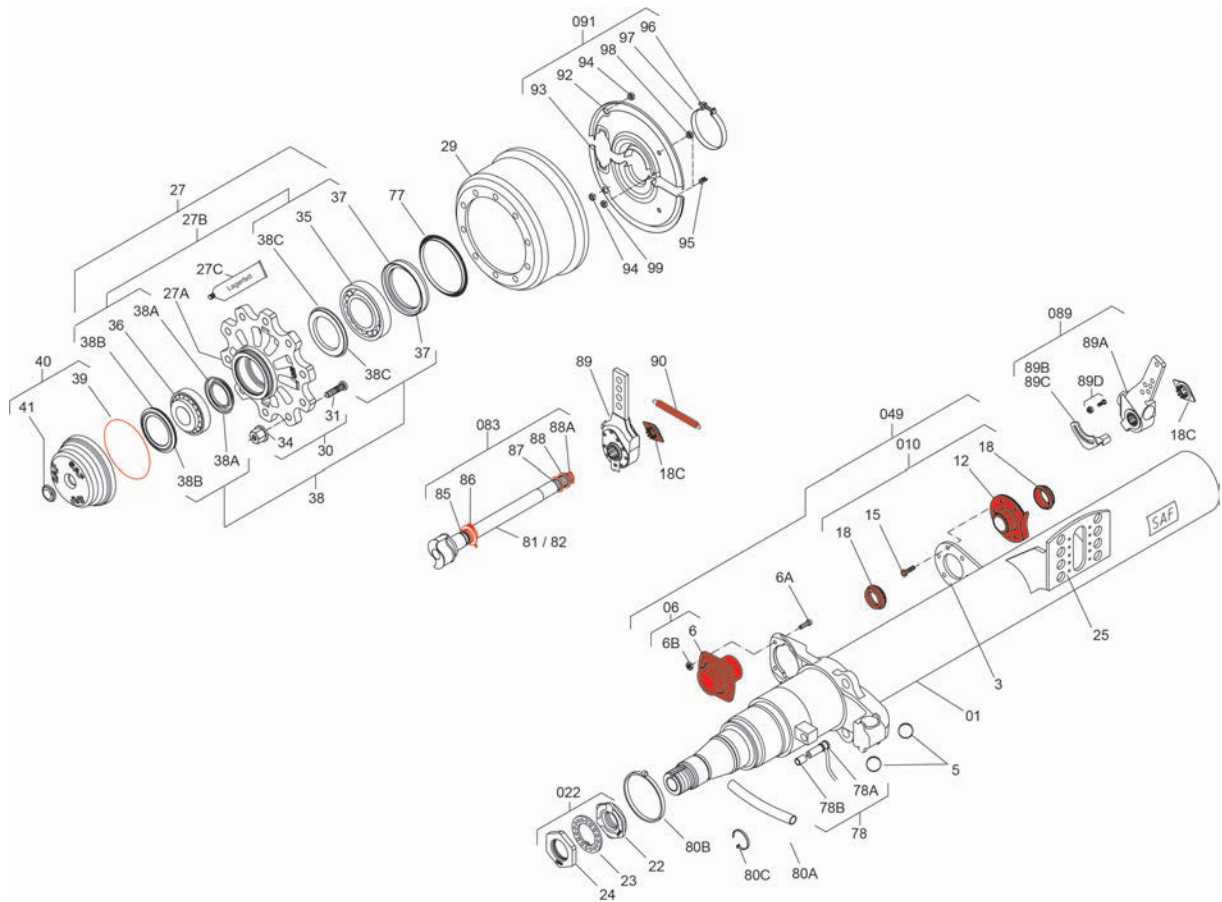
Passend für:
Suitable for:
Convient pour:

Ref.: 3 434 3652 00

für 1 Achse
for one axle
par essieu

für Achstyp
for axle types
pour types d'essieu

KRS(M), KRZ(M) 12242
SK 500
SK 500 *plus*
SK 12242 / 12037 /
11337 / 11342
S-, Z-Series 3718
S-, Z-Series 3720
S-, Z-Series 4218
S-, Z-Series 4220



Weitere Informationen finden Sie in unserem Online-Portal „POD – parts on demand“ unter <https://portal.saf-axles.com>
More information can be found in our online portal „POD – parts on demand“ under <https://portal.saf-axles.com>
Plus d'informations peuvent être trouvées dans notre portail en ligne „POD – parts on demand“ sous <https://portal.saf-axles.com>

RADLAGER
WHEEL BEARING
ROULEMENT DE ROUE

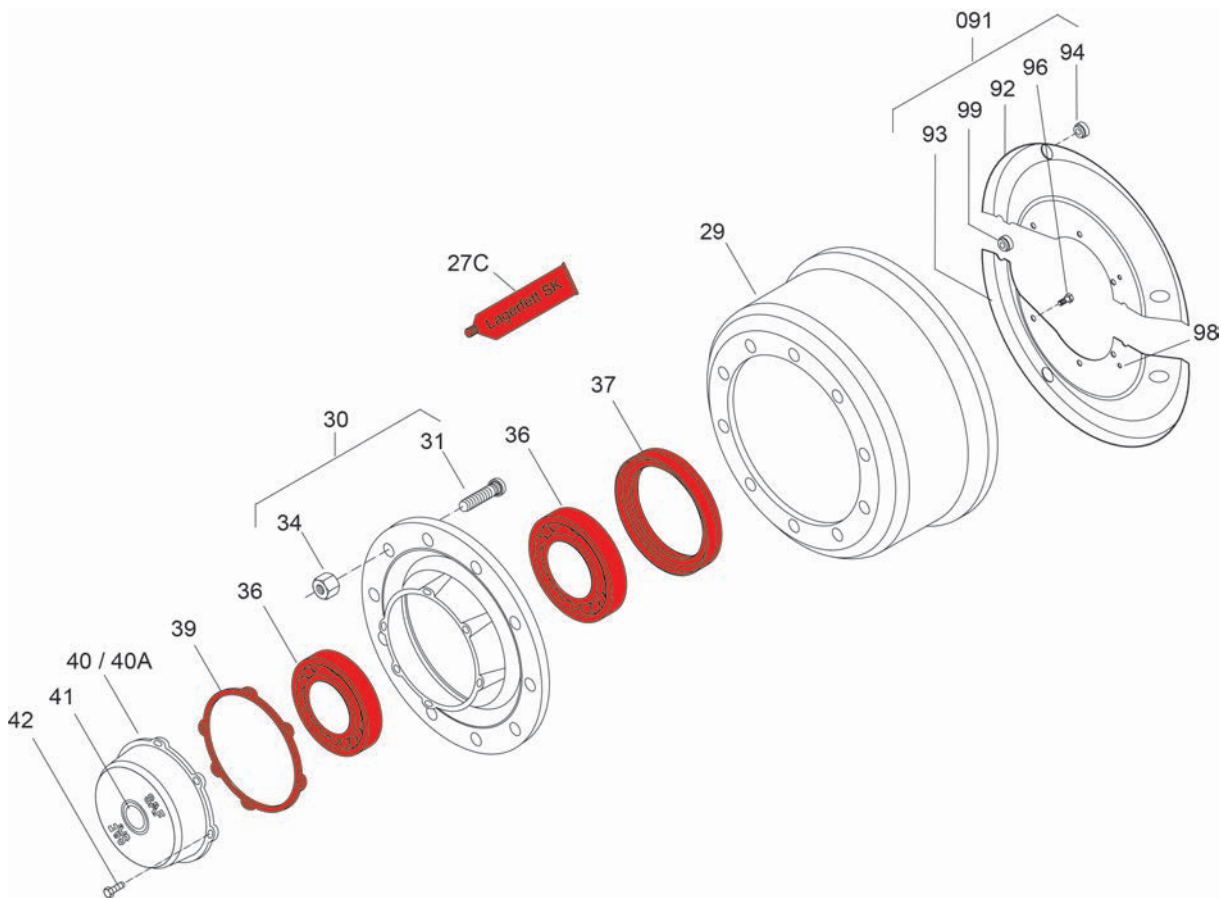
für Achstyp
for axle types
pour types d'essieu

RS(M) 9042

Passend für:
Suitable for:
Convient pour:

Ref.: 3 434 3623 00

für 1 Seite
for one side
par côté



Weitere Informationen finden Sie in unserem Online-Portal „POD – parts on demand“ unter <https://portal.saf-axles.com>
 More information can be found in our online portal „POD – parts on demand“ under <https://portal.saf-axles.com>
 Plus d'informations peuvent être trouvées dans notre portail en ligne „POD – parts on demand“ sous <https://portal.saf-axles.com>

FETTWECHSEL
GREASE CHANGE
CHANGEMENT DE GRAISSE

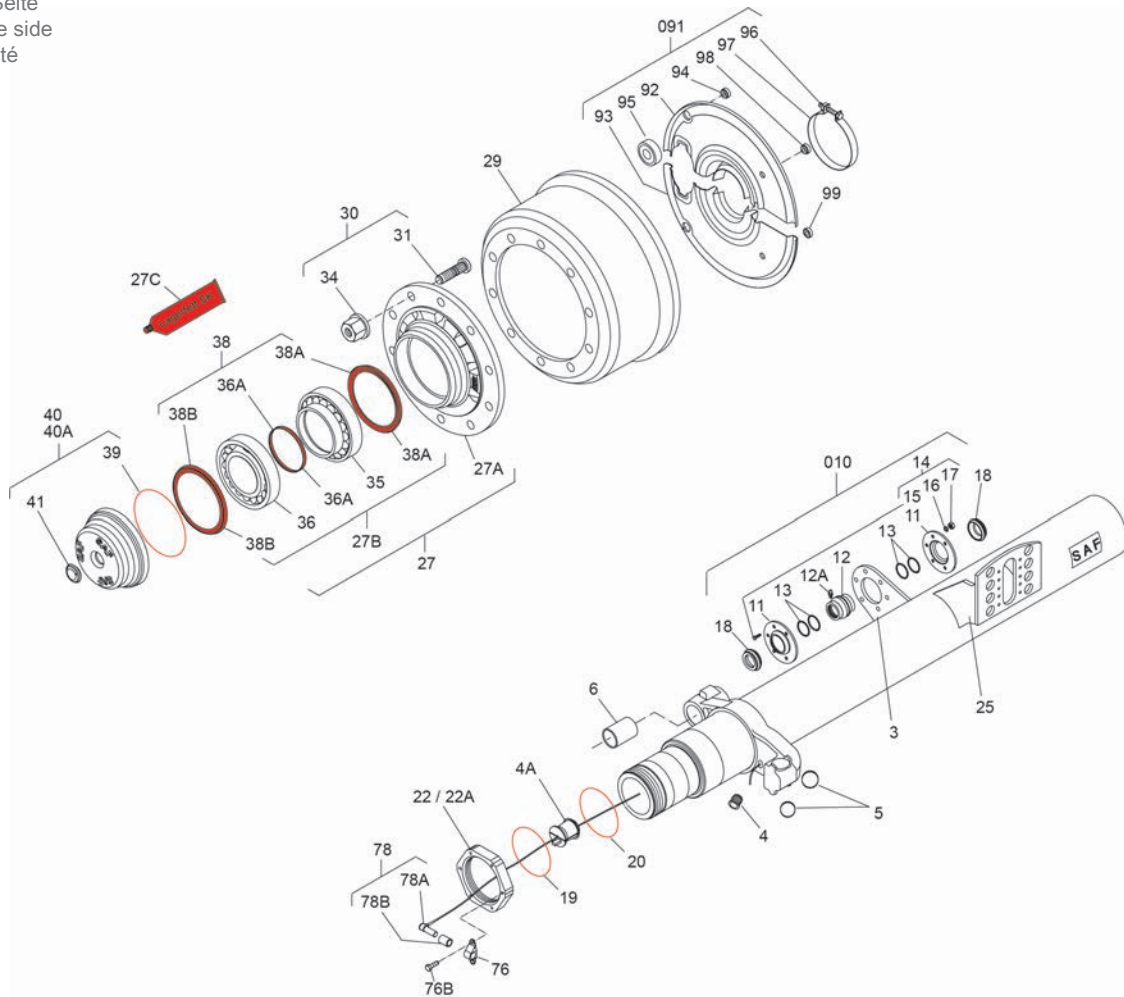
für Achstyp
for axle types
pour types d'essieu

Passend für:
Suitable for:
Convient pour:

SK 9042 / 11242
SK 1000 ET0 (INTRAAX)
SK RS 9019 / 11019
SK RZ 9019 / 11019
SK RS 9022 / 11222
SK RZ 9022 / 11222

Ref.: 3 434 3014 01

für 1 Seite
for one side
par côté



Weitere Informationen finden Sie in unserem Online-Portal „POD – parts on demand“ unter <https://portal.saf-axles.com>
More information can be found in our online portal „POD – parts on demand“ under <https://portal.saf-axles.com>
Plus d'informations peuvent être trouvées dans notre portail en ligne “POD – parts on demand” sous <https://portal.saf-axles.com>

RADLAGER
WHEEL BEARING
ROULEMENT DE ROUE

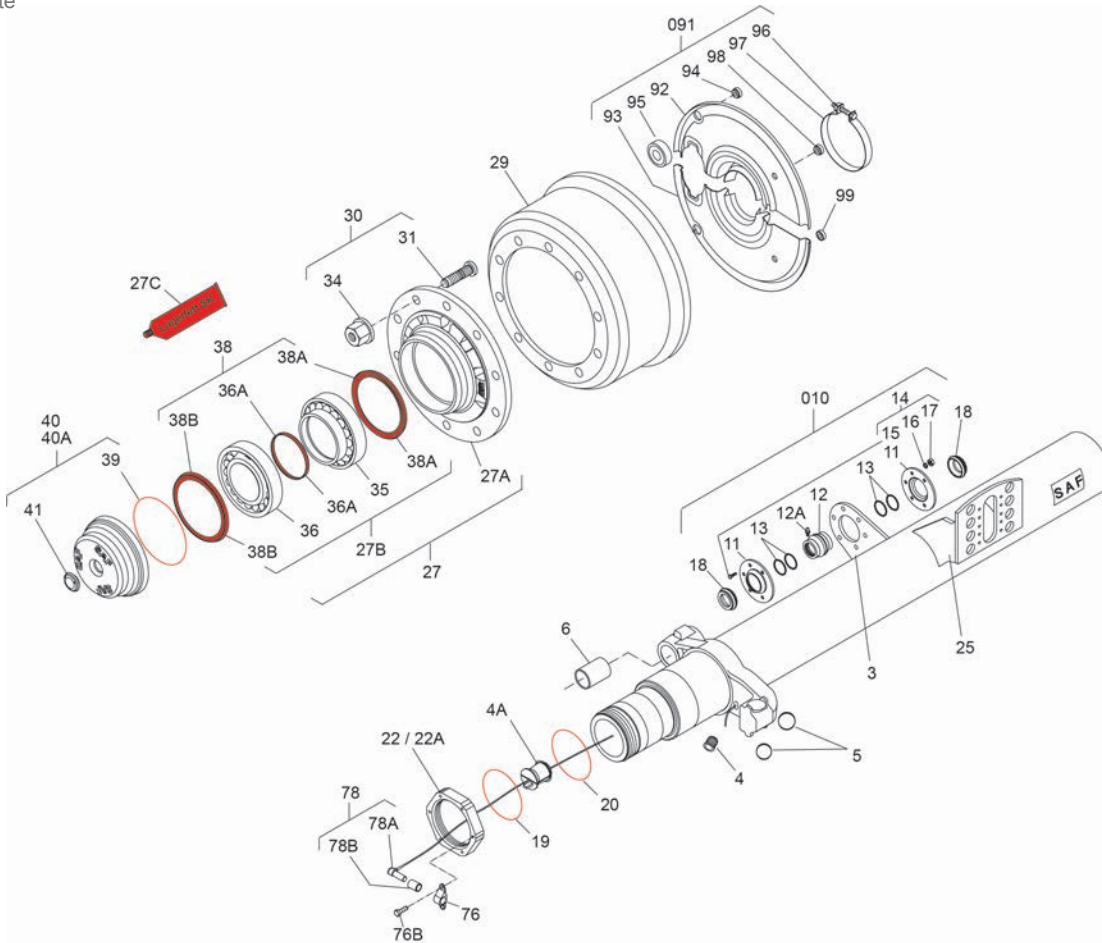
Passend für:
Suitable for:
Convient pour:

Ref.: 3 434 3012 00

für 1 Seite
for one side
par côté

für Achstyp
for axle types
pour types d'essieu

SK 9042 / 11242
SK 1000 ET0 (INTRAAX)
SK RS 9019 / 11019
SK RZ 9019 / 11019
SK RS 9022 / 11222
SK RZ 9022 / 11222



Weitere Informationen finden Sie in unserem Online-Portal „POD – parts on demand“ unter <https://portal.saf-axles.com>
More information can be found in our online portal „POD – parts on demand“ under <https://portal.saf-axles.com>
Plus d'informations peuvent être trouvées dans notre portail en ligne „POD – parts on demand“ sous <https://portal.saf-axles.com>

FETTWECHSEL
GREASE CHANGE
CHANGEMENT DE GRAISSE

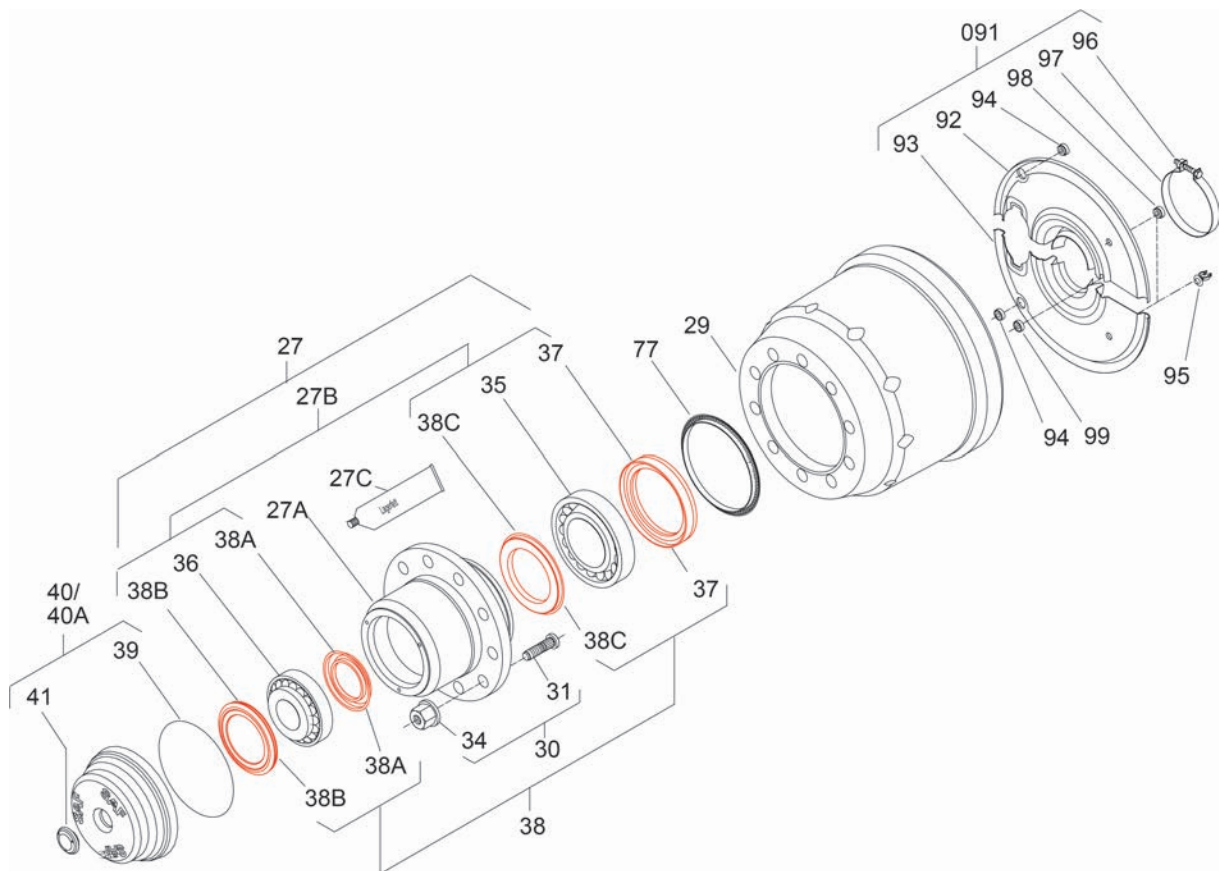
für Achstyp
for axle types
pour types d'essieu

Passend für:
Suitable for:
Convient pour:

KRS(M) / KRZ(M) 12242
SK 500 (plus)
SK 9030 / 11030
SK 12242 / 12037 / 11337
SK 11342 / 11322

Ref.: 3 434 3017 00

für 1 Seite
for one side
par côté



Weitere Informationen finden Sie in unserem Online-Portal „POD – parts on demand“ unter <https://portal.saf-axles.com>
More information can be found in our online portal „POD – parts on demand“ under <https://portal.saf-axles.com>
Plus d'informations peuvent être trouvées dans notre portail en ligne „POD – parts on demand“ sous <https://portal.saf-axles.com>

RADLAGER
WHEEL BEARING
ROULEMENT DE ROUE

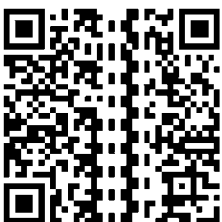
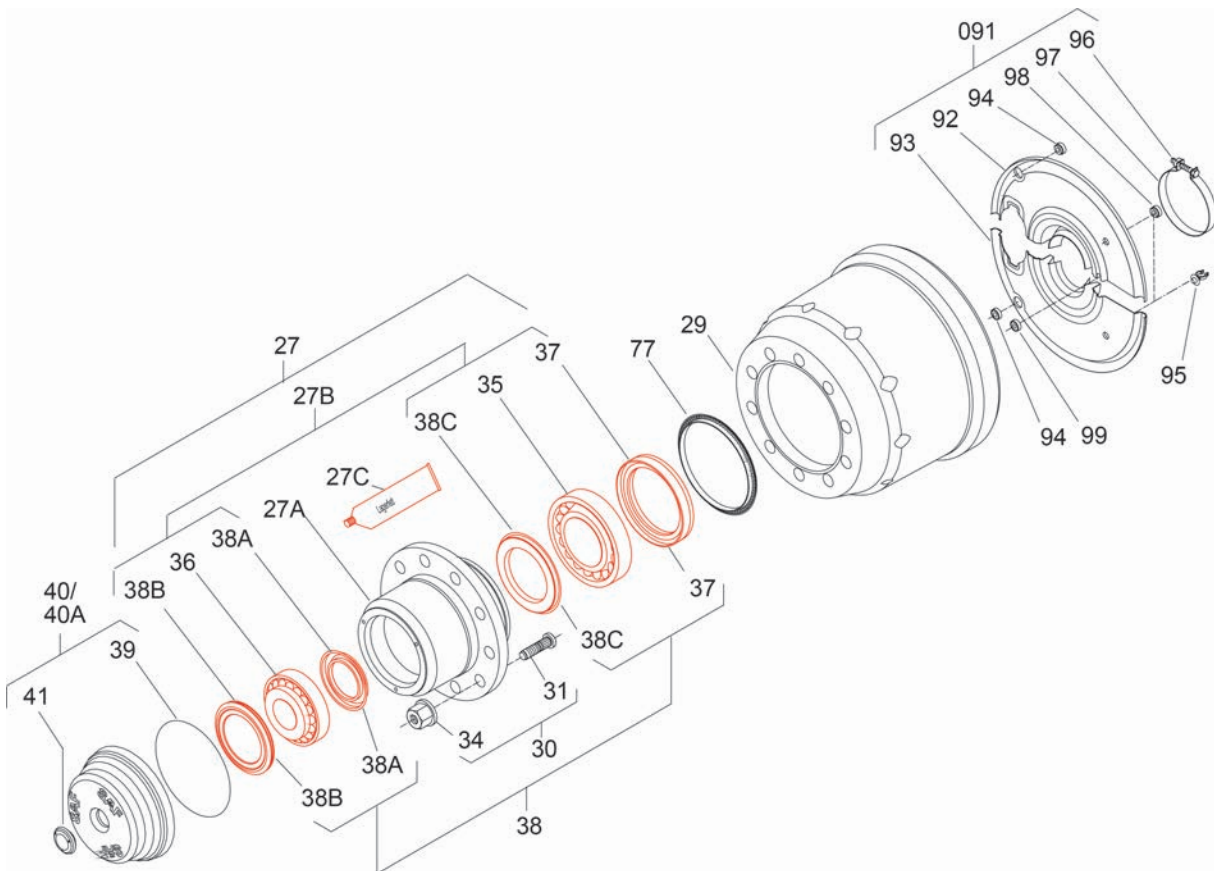
Passend für:
Suitable for:
Convient pour:

Ref.: 3 434 3016 00

für 1 Seite
for one side
par côté

für Achstyp
for axle types
pour types d'essieu

(W)R(L)Z(M) 8130 / 11030
(W)R(L)Z(M) 8435 / 11035
WRZ(M) 8130 / 11030
KRS(M) / KRZ(M) 12242
SK 500 (plus)
SK 9030 / 11030
SK 12242 / 12037 / 11342 / 11337
SK 11322



Weitere Informationen finden Sie in unserem Online-Portal „POD – parts on demand“ unter <https://portal.saf-axles.com>
More information can be found in our online portal „POD – parts on demand“ under <https://portal.saf-axles.com>
Plus d'informations peuvent être trouvées dans notre portail en ligne „POD – parts on demand“ sous <https://portal.saf-axles.com>

FETTWECHSEL
GREASE CHANGE
CHANGEMENT DE GRAISSE

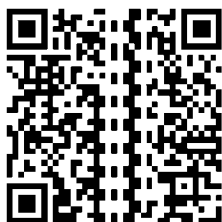
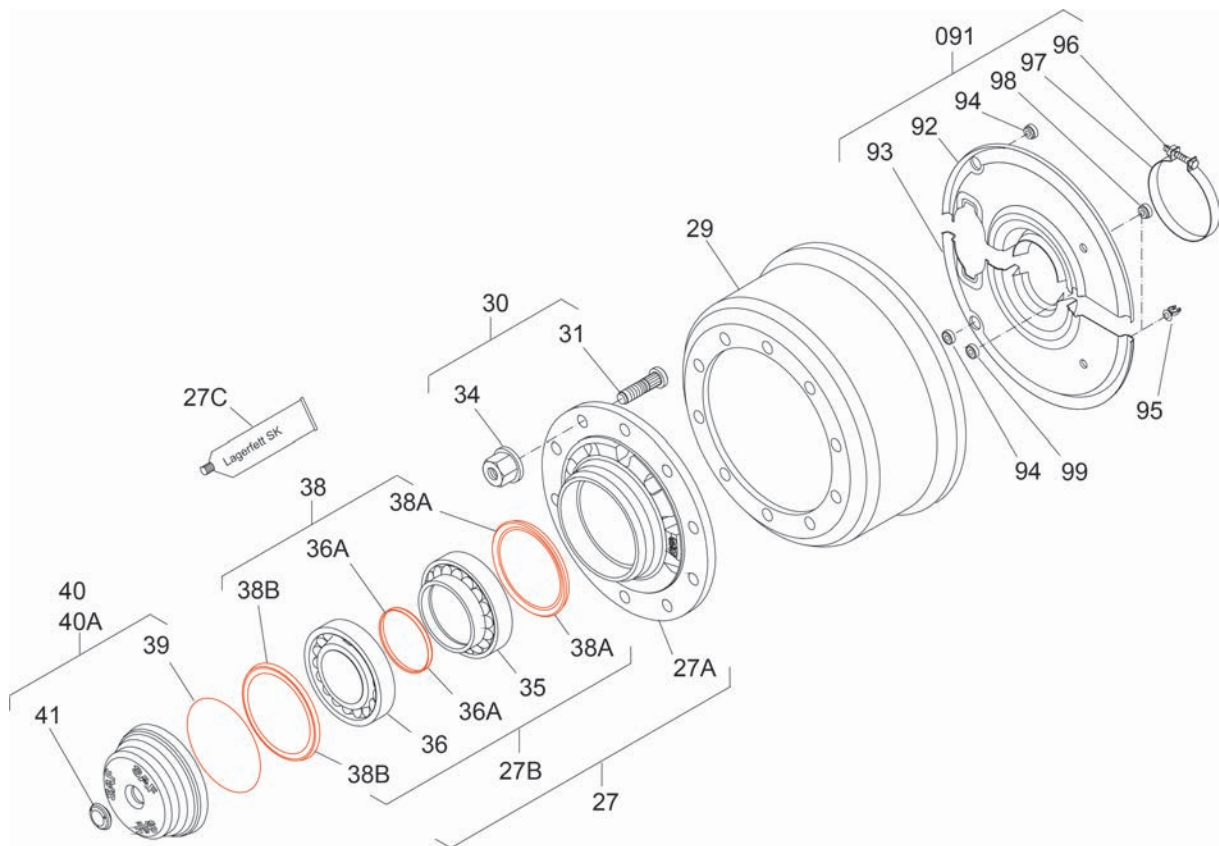
für Achstyp
for axle types
pour types d'essieu

SK 6537 / 9037 / 11037

Passend für:
Suitable for:
Convient pour:

Ref.: 3 434 3013 00

für 1 Seite
for one side
par côté



Weitere Informationen finden Sie in unserem Online-Portal „POD – parts on demand“ unter <https://portal.saf-axles.com>
More information can be found in our online portal „POD – parts on demand“ under <https://portal.saf-axles.com>
Plus d'informations peuvent être trouvées dans notre portail en ligne „POD – parts on demand“ sous <https://portal.saf-axles.com>

RADLAGER
WHEEL BEARING
ROULEMENT DE ROUE

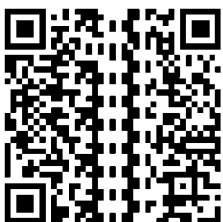
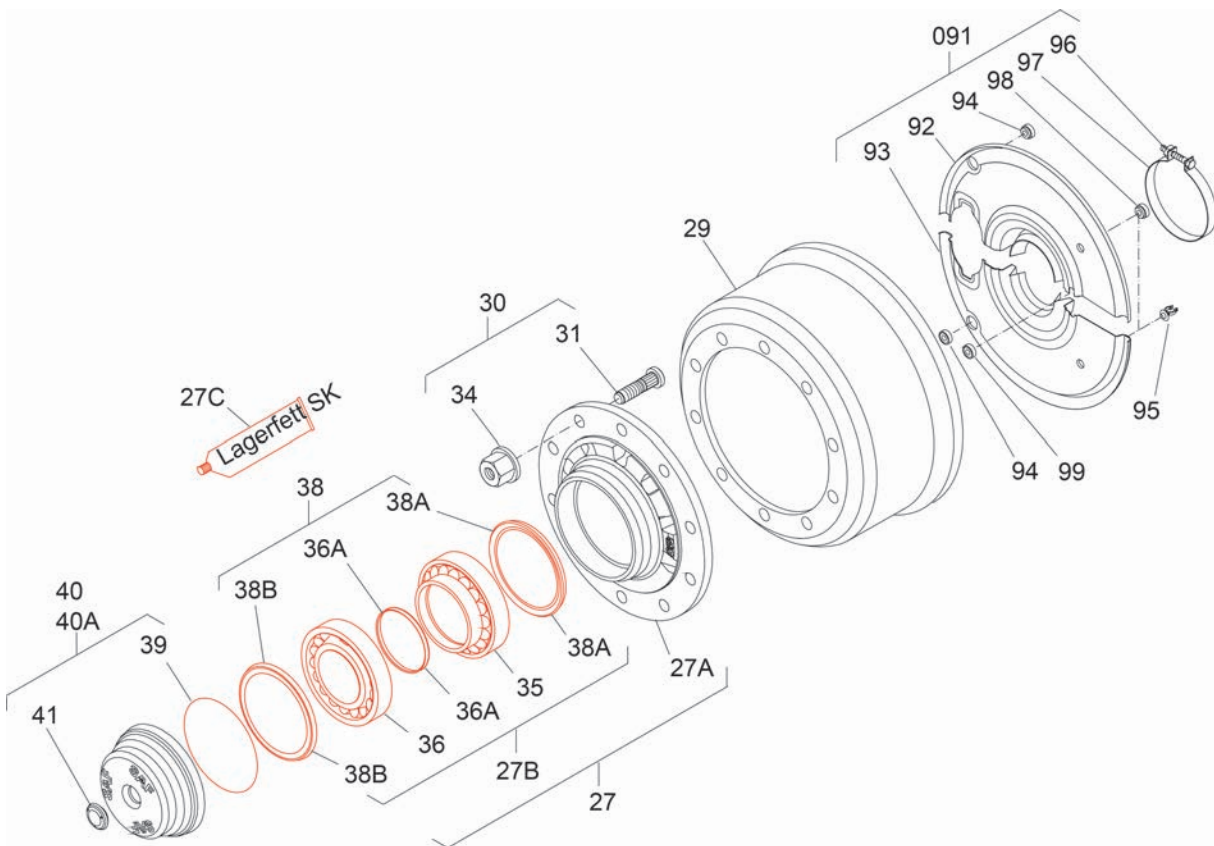
für Achstyp
for axle types
pour types d'essieu

SK 6537 / 9037 / 11037

Passend für:
Suitable for:
Convient pour:

Ref.: 3 434 3011 00

für 1 Seite
for one side
par côté



Weitere Informationen finden Sie in unserem Online-Portal „POD – parts on demand“ unter <https://portal.saf-axles.com>
 More information can be found in our online portal „POD – parts on demand“ under <https://portal.saf-axles.com>
 Plus d'informations peuvent être trouvées dans notre portail en ligne „POD – parts on demand“ sous <https://portal.saf-axles.com>

FETTWECHSEL
GREASE CHANGE
CHANGEMENT DE GRAISSE

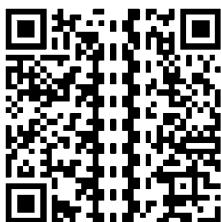
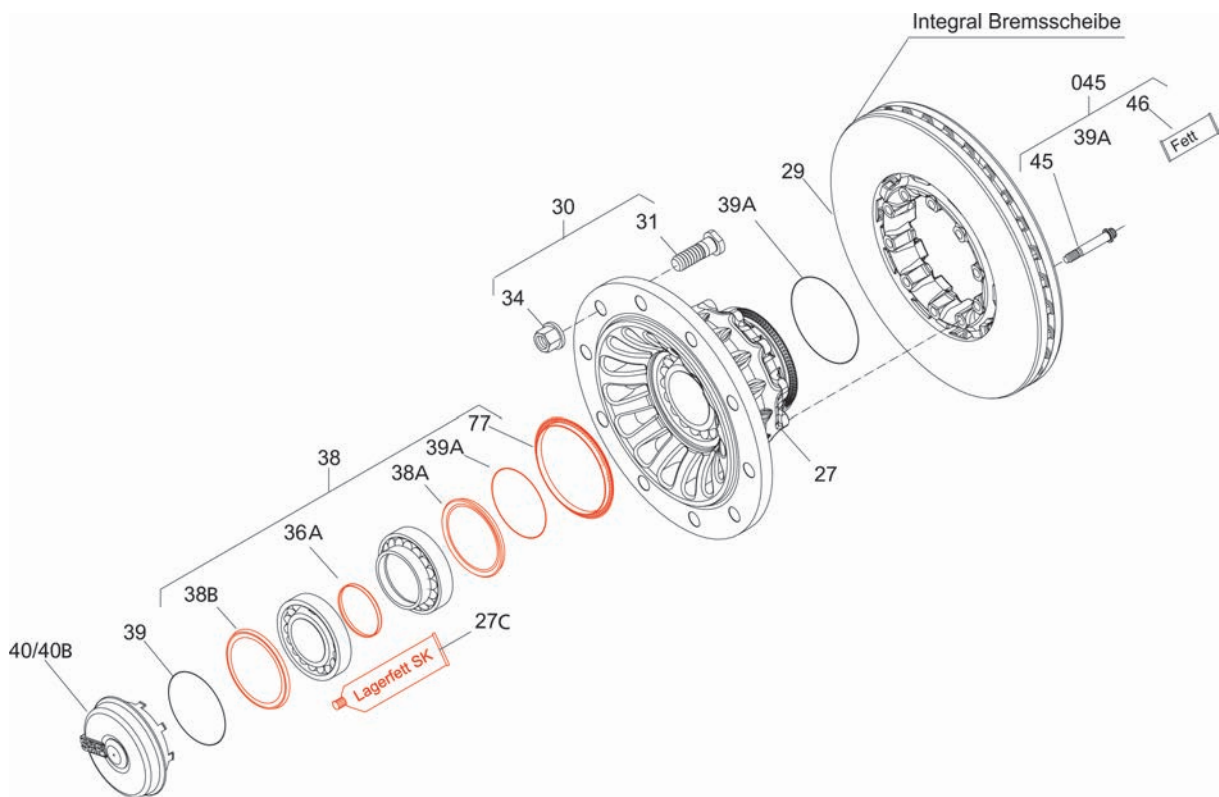
für Achstyp
for axle types
pour types d'essieu

Passend für:
Suitable for:
Convient pour:

SK RB 9022KI(01)
SK RB 9019KI
SK RB 9019WI
SK RB 9022WI

3 434 3023 00

für 1 Seite
for one side
par côté



Weitere Informationen finden Sie in unserem Online-Portal „POD – parts on demand“ unter <https://portal.saf-axles.com>
More information can be found in our online portal „POD – parts on demand“ under <https://portal.saf-axles.com>
Plus d'informations peuvent être trouvées dans notre portail en ligne „POD – parts on demand“ sous <https://portal.saf-axles.com>

RADLAGER
WHEEL BEARING
ROULEMENT DE ROUE

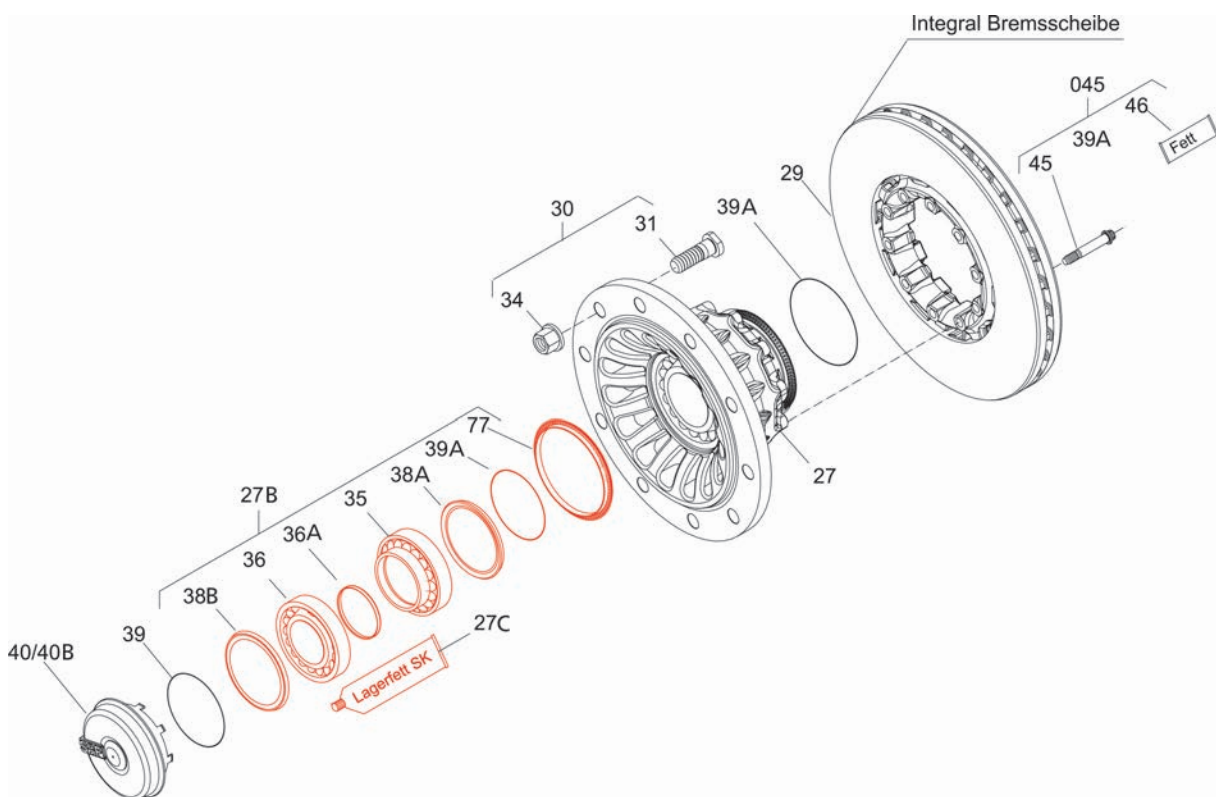
für Achstyp
for axle types
pour types d'essieu

Passend für:
Suitable for:
Convient pour:

SK RB 9022KI(01)
SK RB 9019KI
SK RB 9019WI
SK RB 9022WI

Ref.: 3 434 3018 00

für 1 Seite
for one side
par côté



Weitere Informationen finden Sie in unserem Online-Portal „POD – parts on demand“ unter <https://portal.saf-axles.com>
More information can be found in our online portal „POD – parts on demand“ under <https://portal.saf-axles.com>
Plus d'informations peuvent être trouvées dans notre portail en ligne „POD – parts on demand“ sous <https://portal.saf-axles.com>

FETTWECHSEL
GREASE CHANGE
CHANGEMENT DE GRAISSE

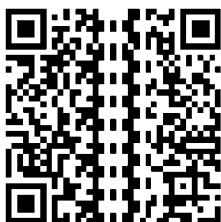
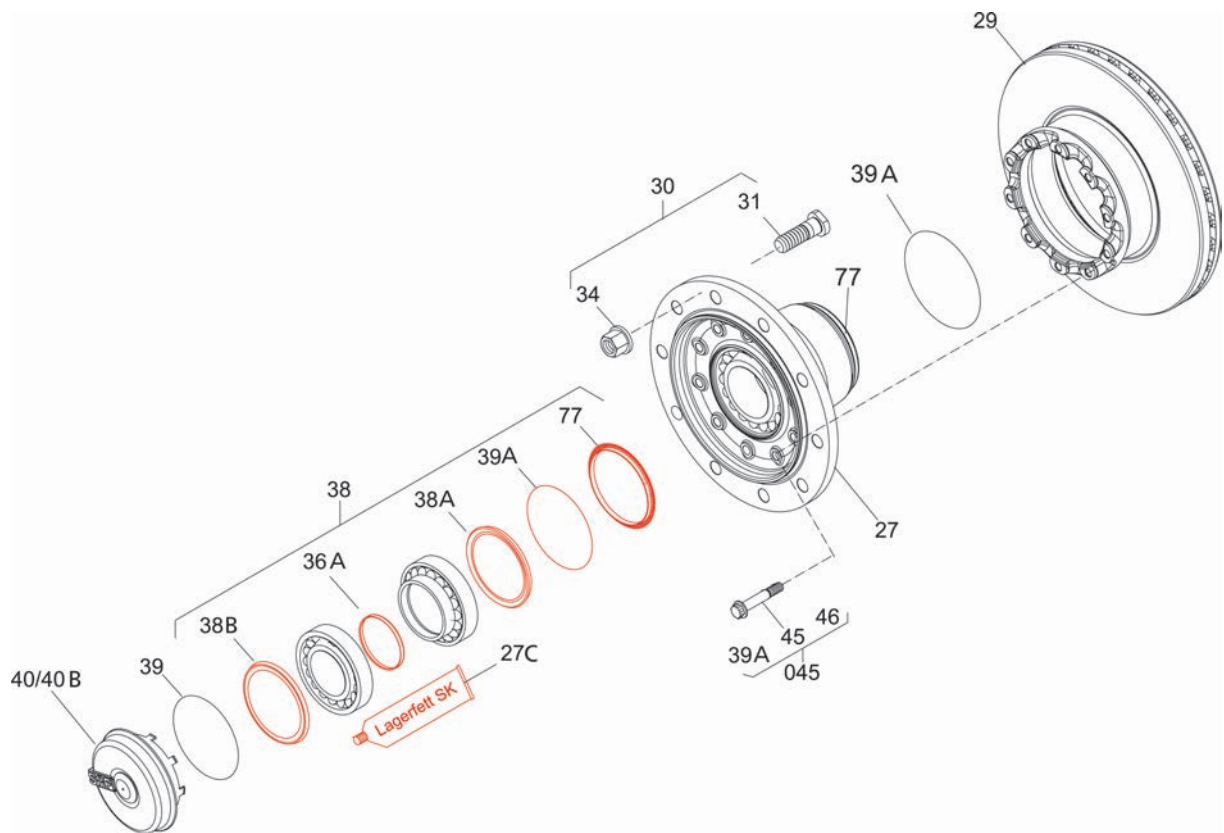
für Achstyp
for axle types
pour types d'essieu

Passend für:
Suitable for:
Convient pour:

B9
BA9
BI9

Ref.: 3 434 3024 01

für 1 Seite
for one side
par côté



Weitere Informationen finden Sie in unserem Online-Portal „POD – parts on demand“ unter <https://portal.saf-axles.com>
More information can be found in our online portal „POD – parts on demand“ under <https://portal.saf-axles.com>
Plus d'informations peuvent être trouvées dans notre portail en ligne „POD – parts on demand“ sous <https://portal.saf-axles.com>

RADLAGER
WHEEL BEARING
ROULEMENT DE ROUE

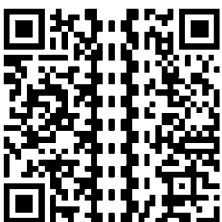
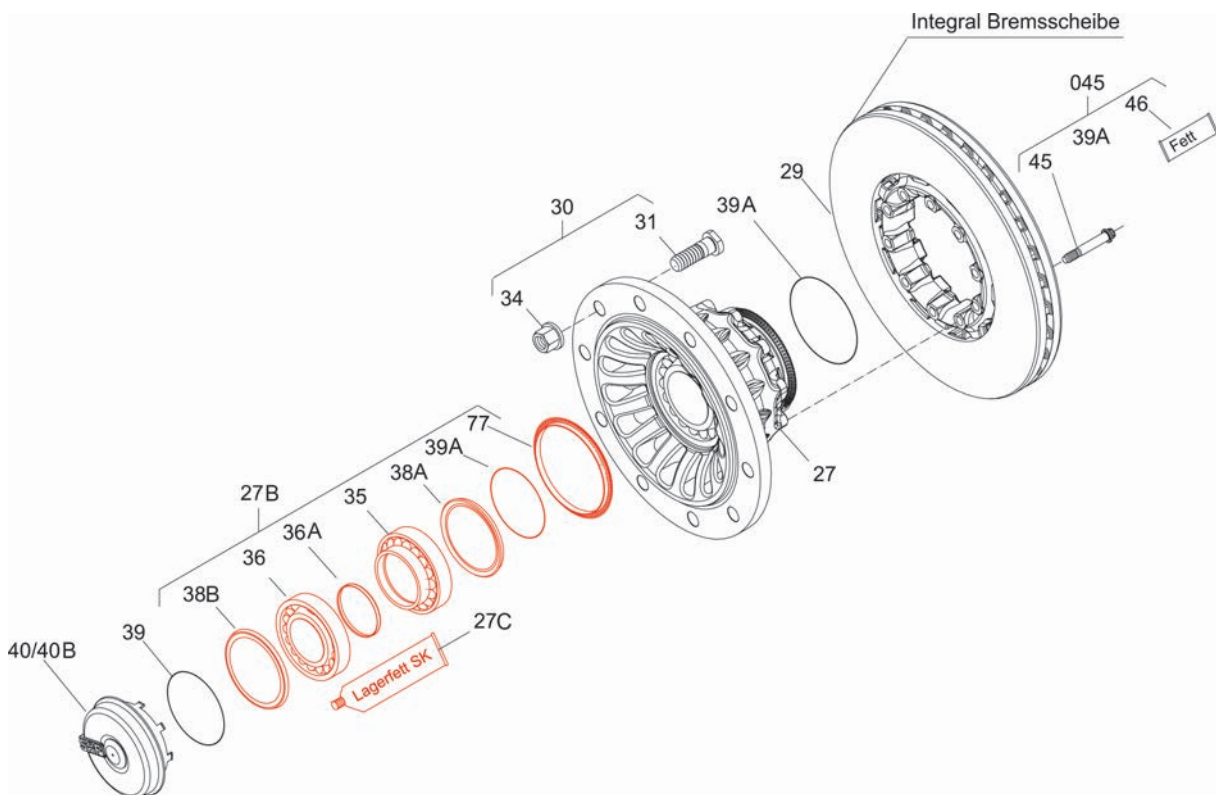
für Achstyp
for axle types
pour types d'essieu

B9
BA9
BI9

Passend für:
Suitable for:
Convient pour:

Ref.: 3 434 3020 01

für 1 Seite
for one side
par côté



Weitere Informationen finden Sie in unserem Online-Portal „POD – parts on demand“ unter <https://portal.saf-axles.com>
More information can be found in our online portal „POD – parts on demand“ under <https://portal.saf-axles.com>
Plus d'informations peuvent être trouvées dans notre portail en ligne „POD – parts on demand“ sous <https://portal.saf-axles.com>

RADLAGER – OPTIMIERT
 WHEEL BEARING – OPTIMIZED
 ROULEMENT DE ROUE – OPTIMISÉ

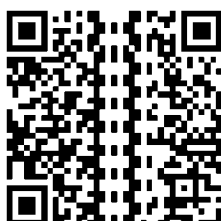
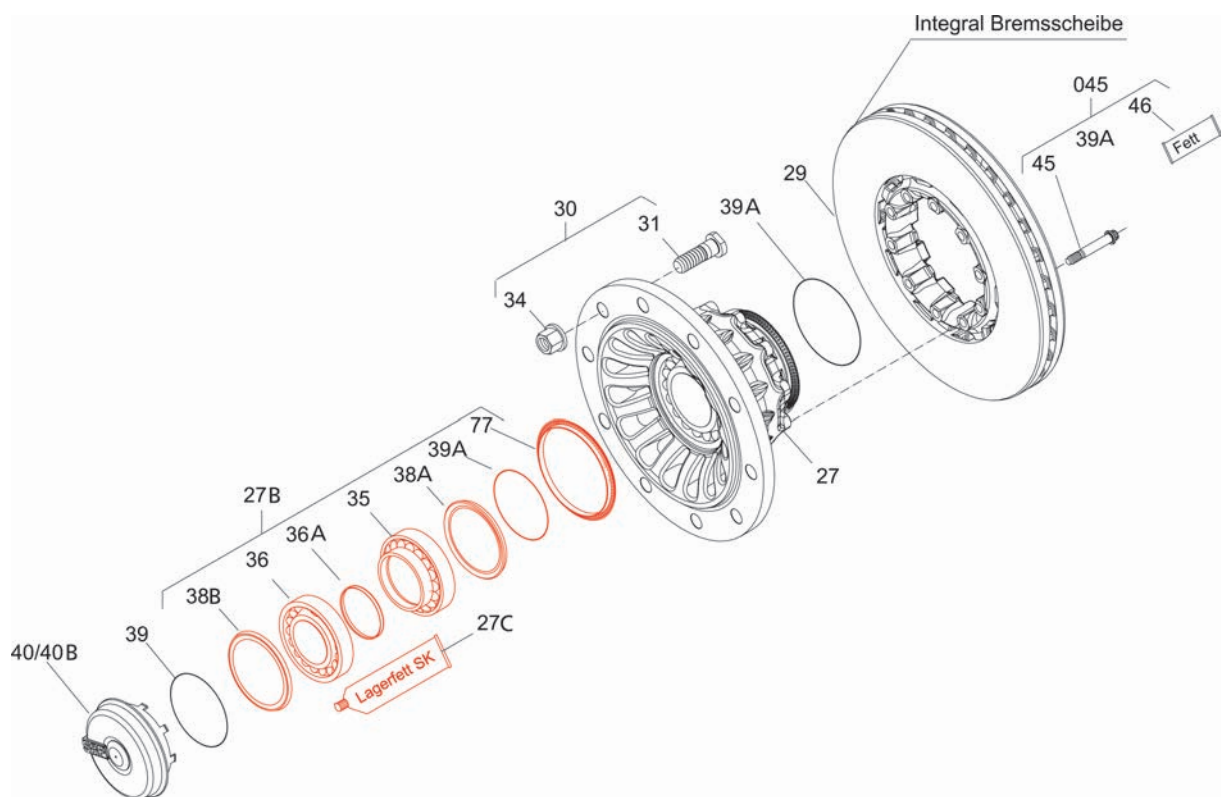
für Achstyp
 for axle types
 pour types d'essieu

Passend für:
 Suitable for:
 Convient pour:

B9
BA9
BI9

Ref.: 3 434 4020 01

für 1 Seite
 for one side
 par côté



Weitere Informationen finden Sie in unserem Online-Portal „POD – parts on demand“ unter <https://portal.saf-axles.com>
 More information can be found in our online portal „POD – parts on demand“ under <https://portal.saf-axles.com>
 Plus d'informations peuvent être trouvées dans notre portail en ligne „POD – parts on demand“ sous <https://portal.saf-axles.com>

FETTWECHSEL
GREASE CHANGE
CHANGEMENT DE GRAISSE

Passend für:
Suitable for:
Convient pour:

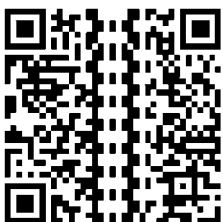
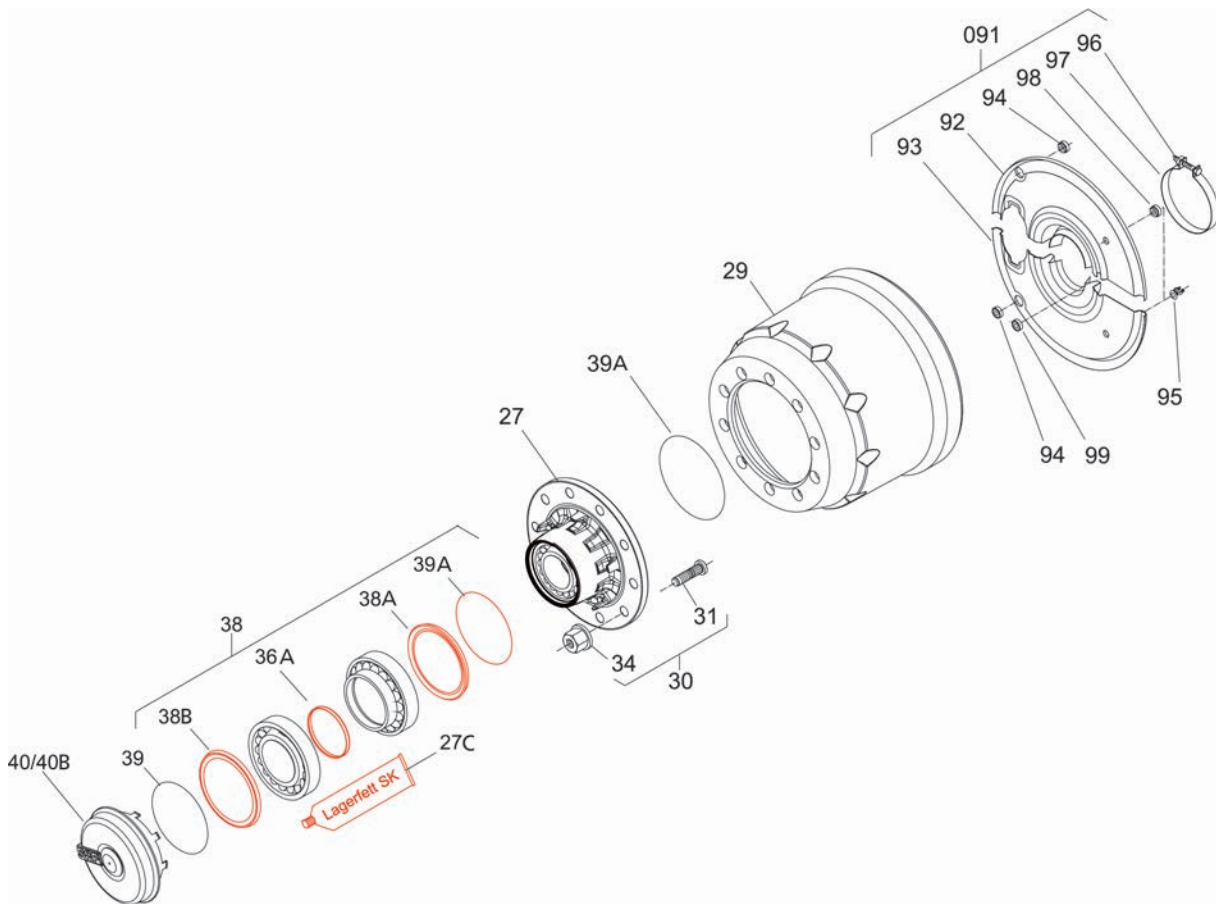
Ref.: 3 434 3025 00

für 1 Seite
for one side
par côté

für Achstyp
for axle types
pour types d'essieu

S9-3718
S11-3720
S / Z9 / 11-4218 / 4220
SL9-3718
SL / ZL9 / 11-4218 / 4220
SZL11-4218 / 4220

S / Z7-3015
Z9 / 11-3020
Z9 / 11-3720
ZL11-3020 / 3720
SI9 / 11
ZI9 / 11



Weitere Informationen finden Sie in unserem Online-Portal „POD – parts on demand“ unter <https://portal.saf-axles.com>
More information can be found in our online portal „POD – parts on demand“ under <https://portal.saf-axles.com>
Plus d'informations peuvent être trouvées dans notre portail en ligne „POD – parts on demand“ sous <https://portal.saf-axles.com>

RADLAGER
WHEEL BEARING
ROULEMENT DE ROUE

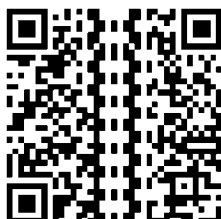
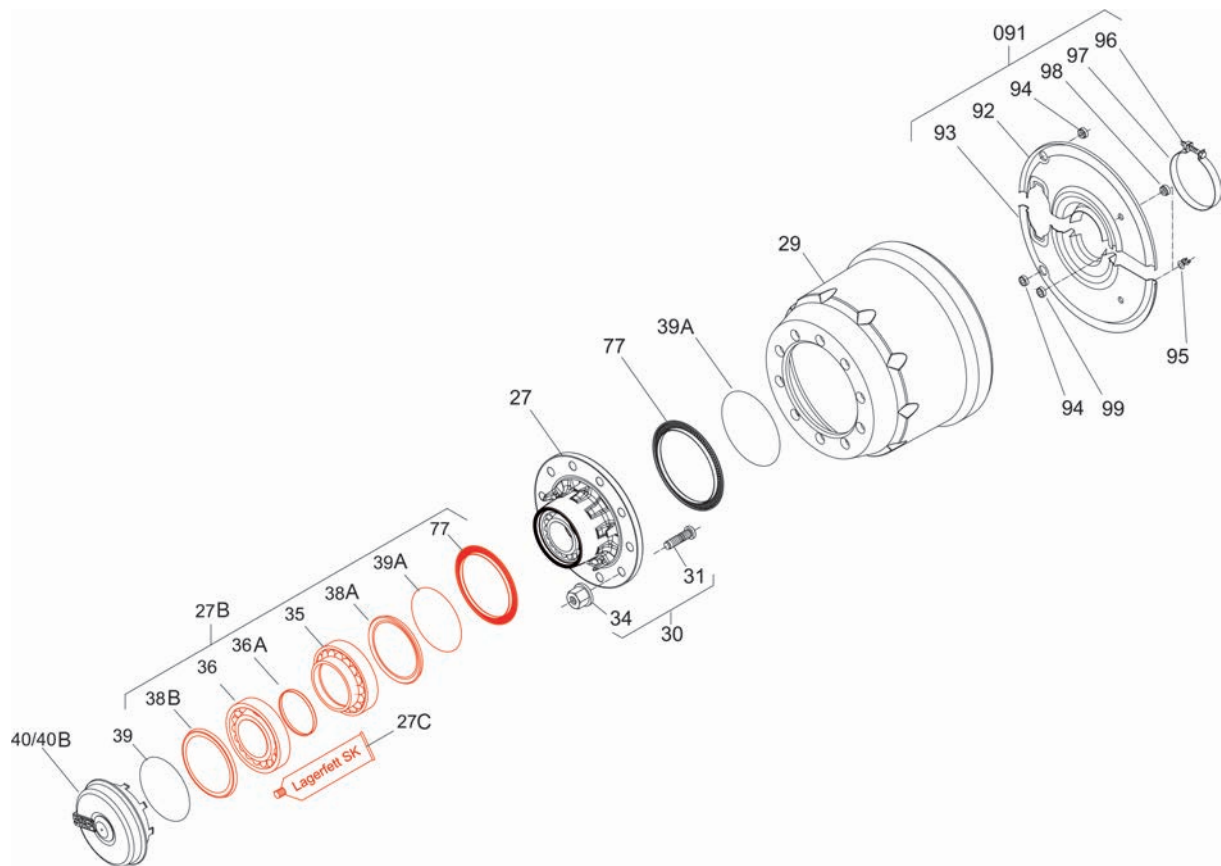
für Achstyp
for axle types
pour types d'essieu

Passend für:
Suitable for:
Convient pour:

S9-3718
S11-3720
S / Z9-4218
S / Z9-4220
S / Z11-4218
S / Z-4220

Ref.: 3 434 3019 00

für 1 Seite
for one side
par côté



Weitere Informationen finden Sie in unserem Online-Portal „POD – parts on demand“ unter <https://portal.saf-axles.com>
More information can be found in our online portal „POD – parts on demand“ under <https://portal.saf-axles.com>
Plus d'informations peuvent être trouvées dans notre portail en ligne „POD – parts on demand“ sous <https://portal.saf-axles.com>

RADLAGER – OPTIMIERT
 WHEEL BEARING – OPTIMIZED
 ROULEMENT DE ROUE – OPTIMISÉ

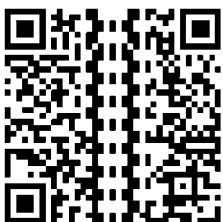
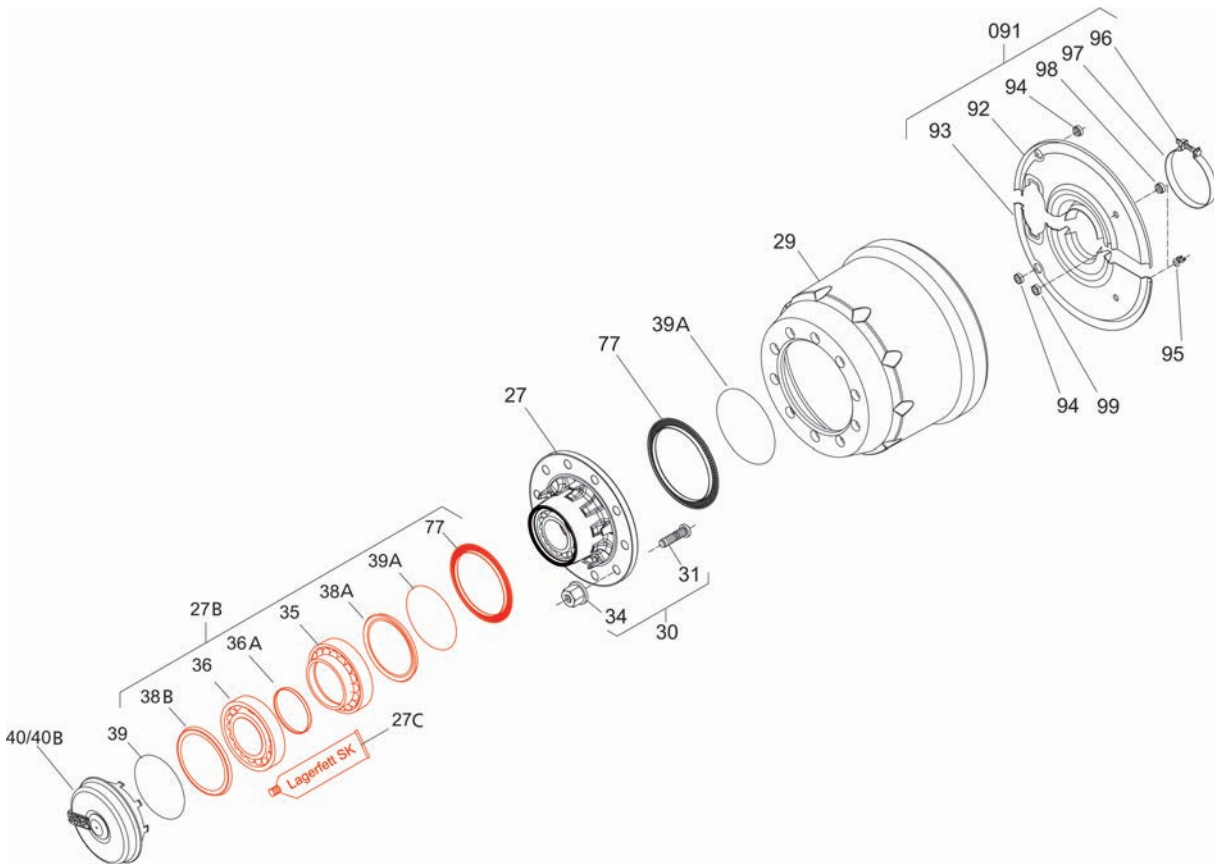
Passend für:
 Suitable for:
 Convient pour:

Ref.: 3 434 4019 00

für 1 Seite
 for one side
 par côté

für Achstyp
 for axle types
 pour types d'essieu

S9-3718
S11-3720
S / Z9-4218
S / Z9-4220
S / Z11-4218
S / Z-4220



Weitere Informationen finden Sie in unserem Online-Portal „POD – parts on demand“ unter <https://portal.saf-axles.com>
 More information can be found in our online portal „POD – parts on demand“ under <https://portal.saf-axles.com>
 Plus d'informations peuvent être trouvées dans notre portail en ligne „POD – parts on demand“ sous <https://portal.saf-axles.com>

RADLAGER
WHEEL BEARING
ROULEMENT DE ROUE

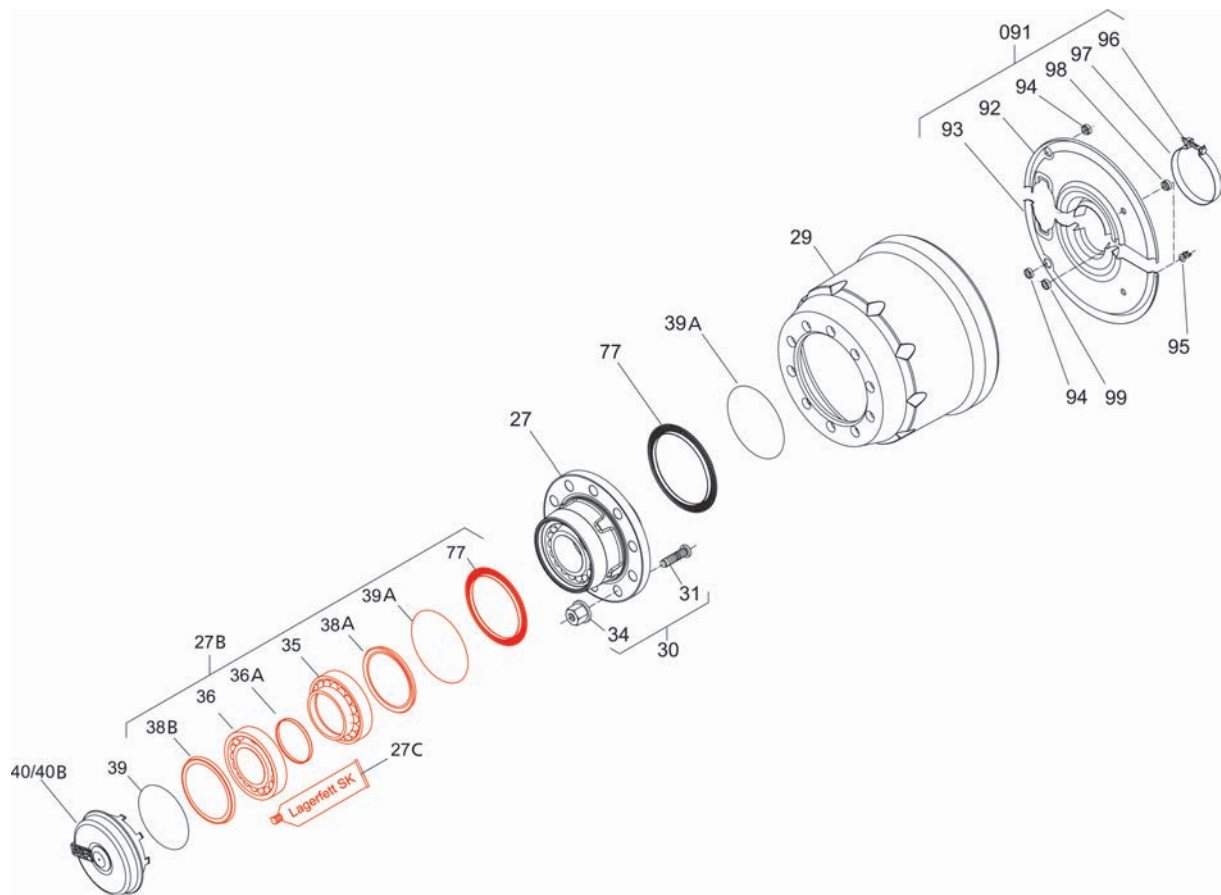
für Achstyp
for axle types
pour types d'essieu

Passend für:
Suitable for:
Convient pour:

S / Z7-3015
S / Z9-3020
S / Z11-3020
Z9-3720
Z11-3720

Ref.: 3 434 3021 00

für 1 Seite
for one side
par côté



Weitere Informationen finden Sie in unserem Online-Portal „POD – parts on demand“ unter <https://portal.saf-axles.com>
More information can be found in our online portal „POD – parts on demand“ under <https://portal.saf-axles.com>
Plus d'informations peuvent être trouvées dans notre portail en ligne „POD – parts on demand“ sous <https://portal.saf-axles.com>

RADLAGER – OPTIMIERT
 WHEEL BEARING – OPTIMIZED
 ROULEMENT DE ROUE – OPTIMISÉ

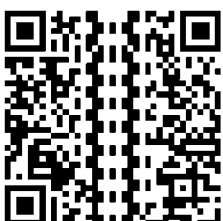
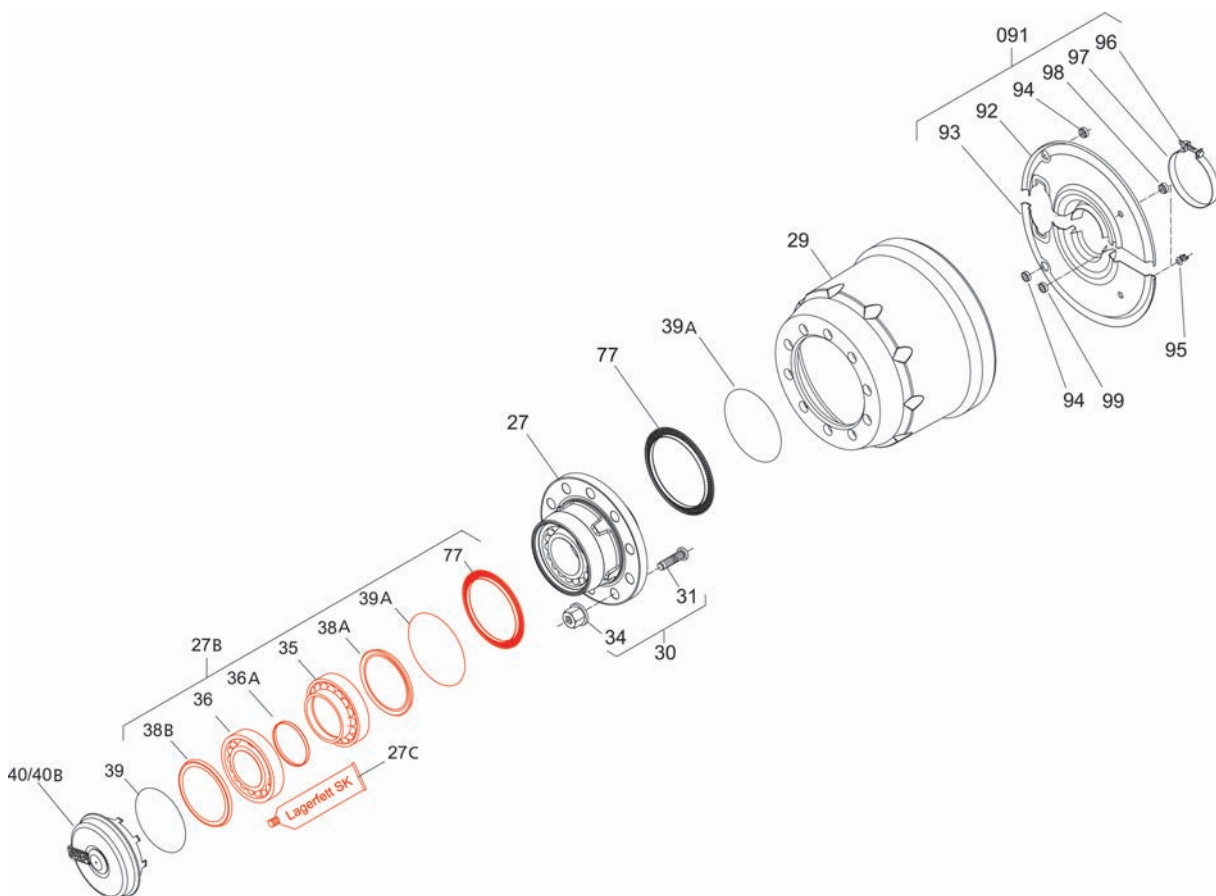
Passend für:
 Suitable for:
 Convient pour:

Ref.: 3 434 4021 00

für 1 Seite
 for one side
 par côté

für Achstyp
 for axle types
 pour types d'essieu

S / Z7-3015
 S / Z9-3020
 S / Z11-3020
 Z9-3720
 Z11-3720



Weitere Informationen finden Sie in unserem Online-Portal „POD – parts on demand“ unter <https://portal.saf-axles.com>
 More information can be found in our online portal „POD – parts on demand“ under <https://portal.saf-axles.com>
 Plus d'informations peuvent être trouvées dans notre portail en ligne „POD – parts on demand“ sous <https://portal.saf-axles.com>

RADLAGER
WHEEL BEARING
ROULEMENT DE ROUE

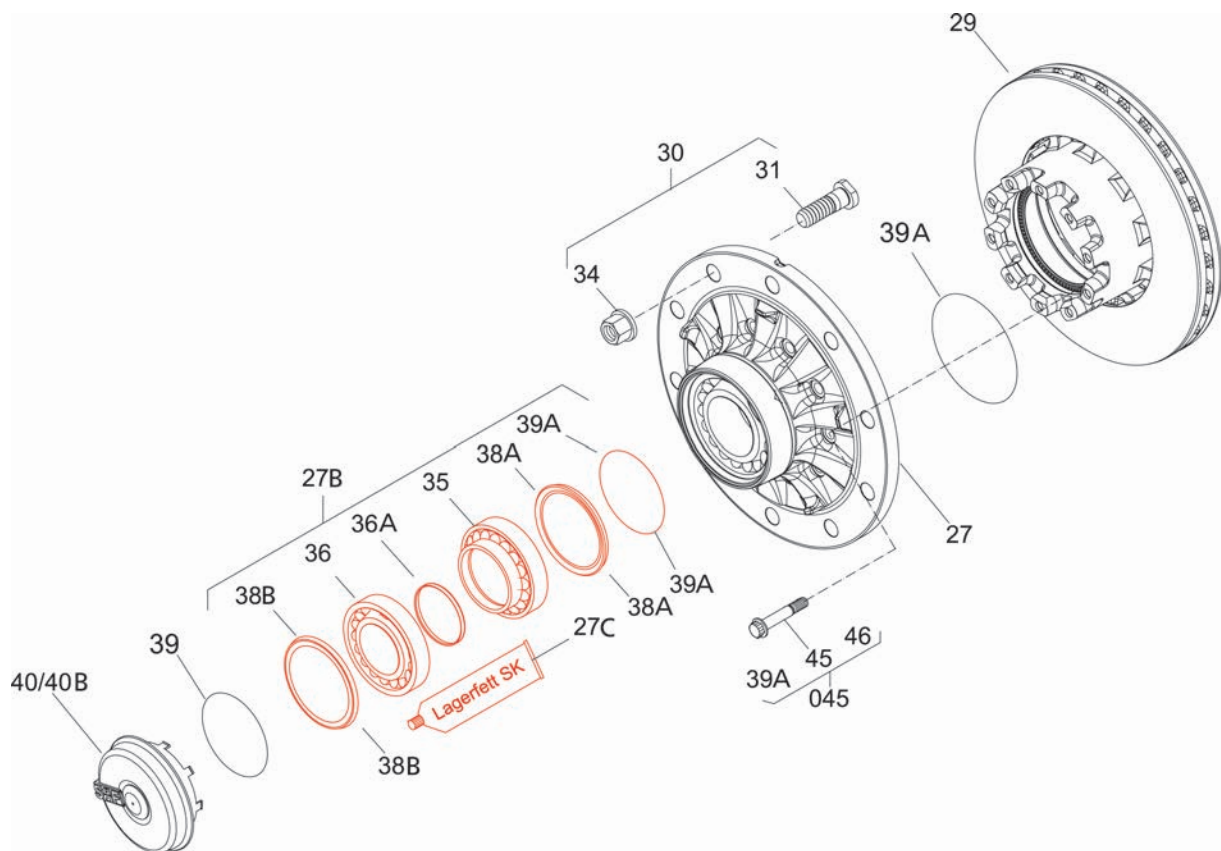
für Achstyp
for axle types
pour types d'essieu

SI9 / 11
ZI9 / 11

Passend für:
Suitable for:
Convient pour:

Ref.: 3 434 3022 00

für 1 Seite
for one side
par côté



Weitere Informationen finden Sie in unserem Online-Portal „POD – parts on demand“ unter <https://portal.saf-axles.com>
More information can be found in our online portal „POD – parts on demand“ under <https://portal.saf-axles.com>
Plus d'informations peuvent être trouvées dans notre portail en ligne „POD – parts on demand“ sous <https://portal.saf-axles.com>

RADLAGER – OPTIMIERT
 WHEEL BEARING – OPTIMIZED
 ROULEMENT DE ROUE – OPTIMISÉ

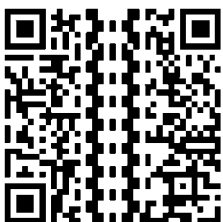
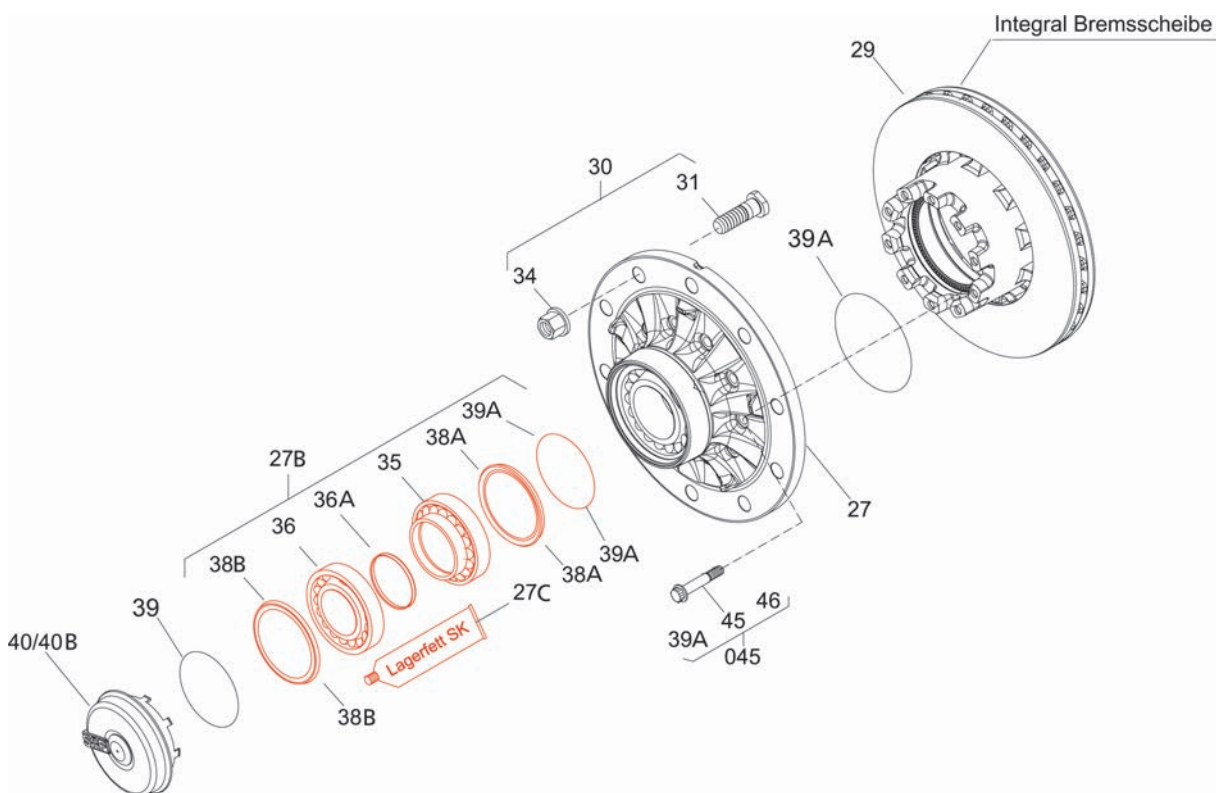
für Achstyp
 for axle types
 pour types d'essieu

SI9 / 11
 ZI9 / 11

Passend für:
 Suitable for:
 Convient pour:

Ref.: 3 434 4022 00

für 1 Seite
 for one side
 par côté



Weitere Informationen finden Sie in unserem Online-Portal „POD – parts on demand“ unter <https://portal.saf-axles.com>
 More information can be found in our online portal „POD – parts on demand“ under <https://portal.saf-axles.com>
 Plus d'informations peuvent être trouvées dans notre portail en ligne „POD – parts on demand“ sous <https://portal.saf-axles.com>

FETTWECHSEL
GREASE CHANGE
CHANGEMENT DE GRAISSE

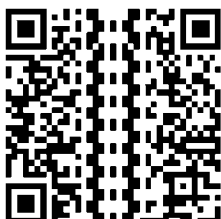
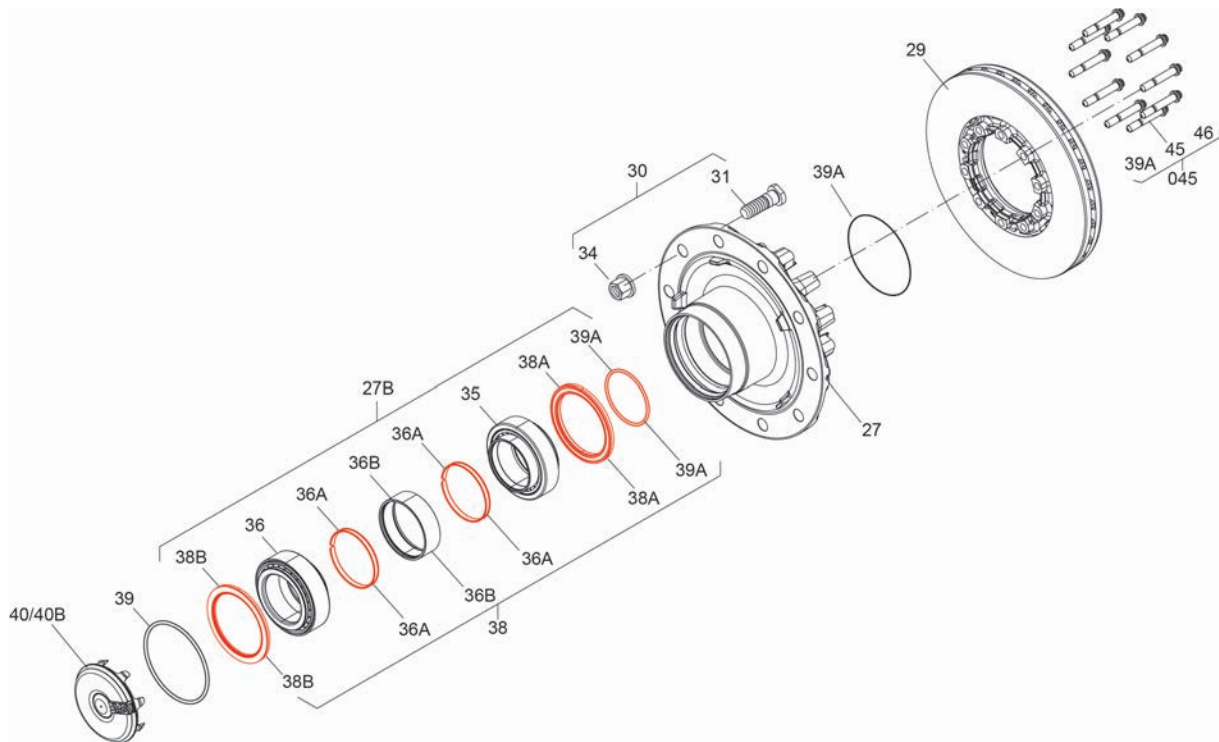
für Achstyp
for axle types
pour types d'essieu

SI / ZI11-22K11

Passend für:
Suitable for:
Convient pour:

Ref.: 3 434 3026 00

für 1 Seite
for one side
par côté



Weitere Informationen finden Sie in unserem Online-Portal „POD – parts on demand“ unter <https://portal.saf-axles.com>
More information can be found in our online portal „POD – parts on demand“ under <https://portal.saf-axles.com>
Plus d'informations peuvent être trouvées dans notre portail en ligne „POD – parts on demand“ sous <https://portal.saf-axles.com>

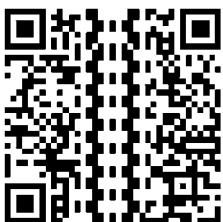
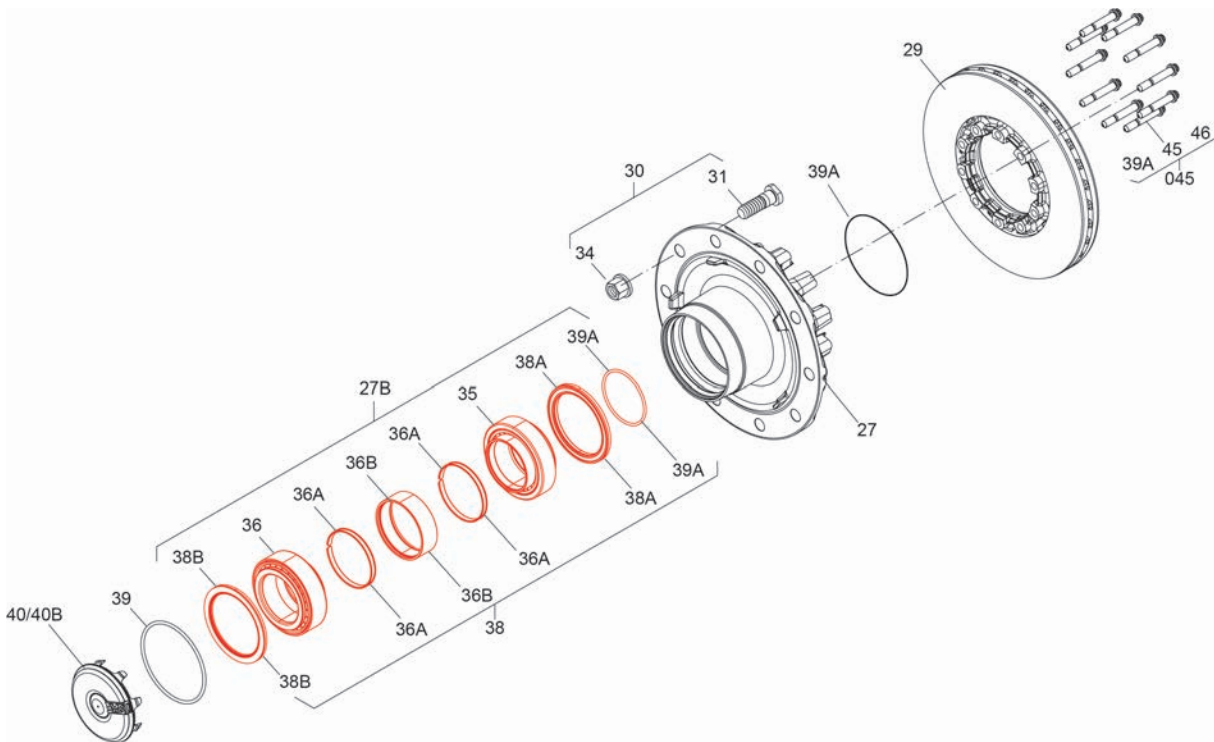
RADLAGER
WHEEL BEARING
ROULEMENT DE ROUE

für Achstyp
for axle types
pour types d'essieu

SI / ZI11-22K11

Passend für:
Suitable for:
Convient pour:

Ref.: 3 434 3030 00



Weitere Informationen finden Sie in unserem Online-Portal „POD – parts on demand“ unter <https://portal.saf-axles.com>
 More information can be found in our online portal „POD – parts on demand“ under <https://portal.saf-axles.com>
 Plus d'informations peuvent être trouvées dans notre portail en ligne „POD – parts on demand“ sous <https://portal.saf-axles.com>

REPARATURSATZ BREMSE SNK 300 X 200
 REPAIR KIT BRAKE SNK 300 X 200
 KIT DE RÉPARATION FREIN SNK 300 X 200

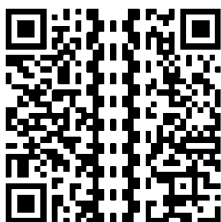
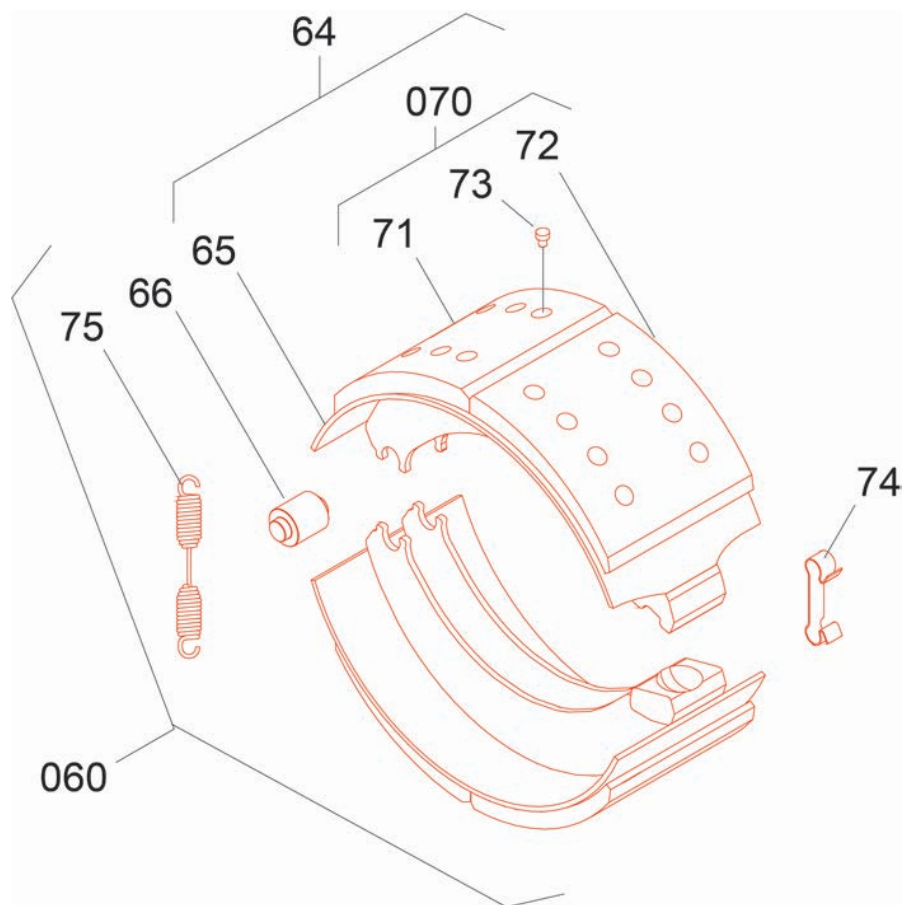
für Achstyp
 for axle types
 pour types d'essieu

SK 9030 / 11030
Z-Series 3020

Passend für:
 Suitable for:
 Convient pour:

Ref.: 3 434 3655 00

für 1 Achse
 for one axle
 par essieu



Weitere Informationen finden Sie in unserem Online-Portal „POD – parts on demand“ unter <https://portal.saf-axles.com>
 More information can be found in our online portal „POD – parts on demand“ under <https://portal.saf-axles.com>
 Plus d'informations peuvent être trouvées dans notre portail en ligne „POD – parts on demand“ sous <https://portal.saf-axles.com>

REPARATURSATZ BREMSE SNK 300 X 200S
 REPAIR KIT BRAKE SNK 300 X 200S
 KIT DE RÉPARATION FREIN SNK 300 X 200S

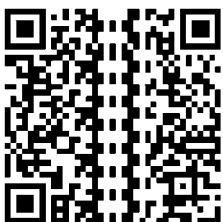
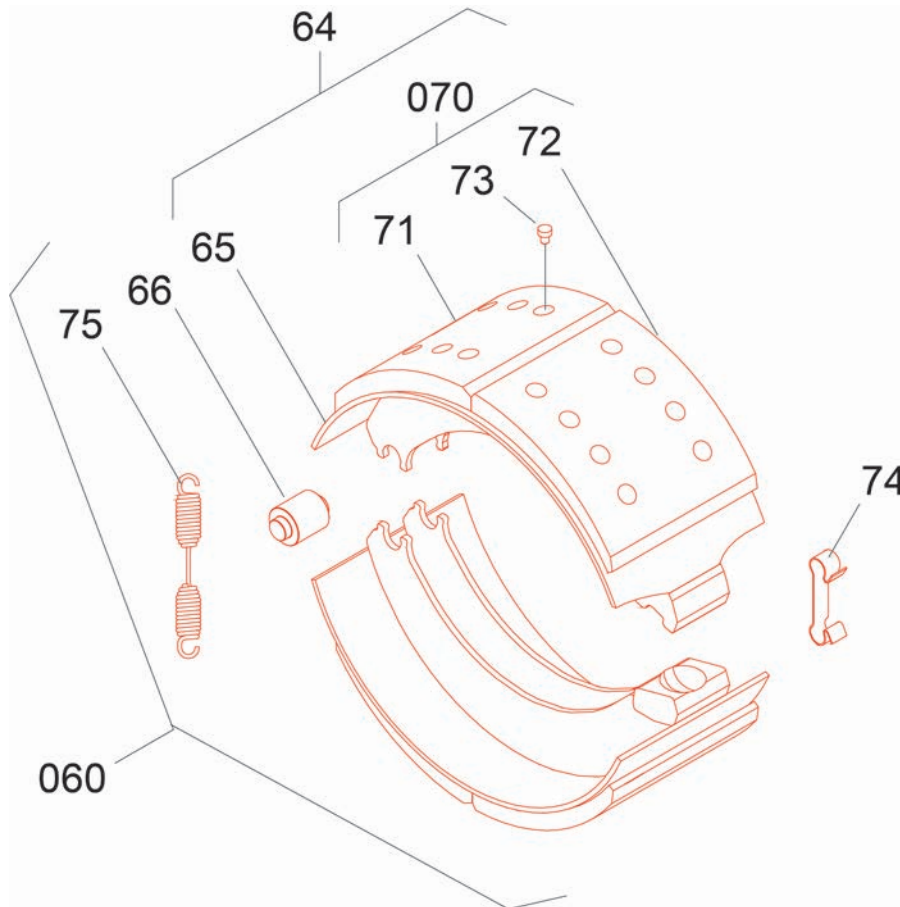
für Achstyp
 for axle types
 pour types d'essieu

SK(L)RZ 12030S

Passend für:
 Suitable for:
 Convient pour:

Ref.: 3 434 3667 00

für 1 Achse
 for one axle
 par essieu



Weitere Informationen finden Sie in unserem Online-Portal „POD – parts on demand“ unter <https://portal.saf-axles.com>
 More information can be found in our online portal „POD – parts on demand“ under <https://portal.saf-axles.com>
 Plus d'informations peuvent être trouvées dans notre portail en ligne „POD – parts on demand“ sous <https://portal.saf-axles.com>

REPARATURSATZ BREMSE SNK 367 X 180
 REPAIR KIT BRAKE SNK 367 X 180
 KIT DE RÉPARATION FREIN SNK 367 X 180

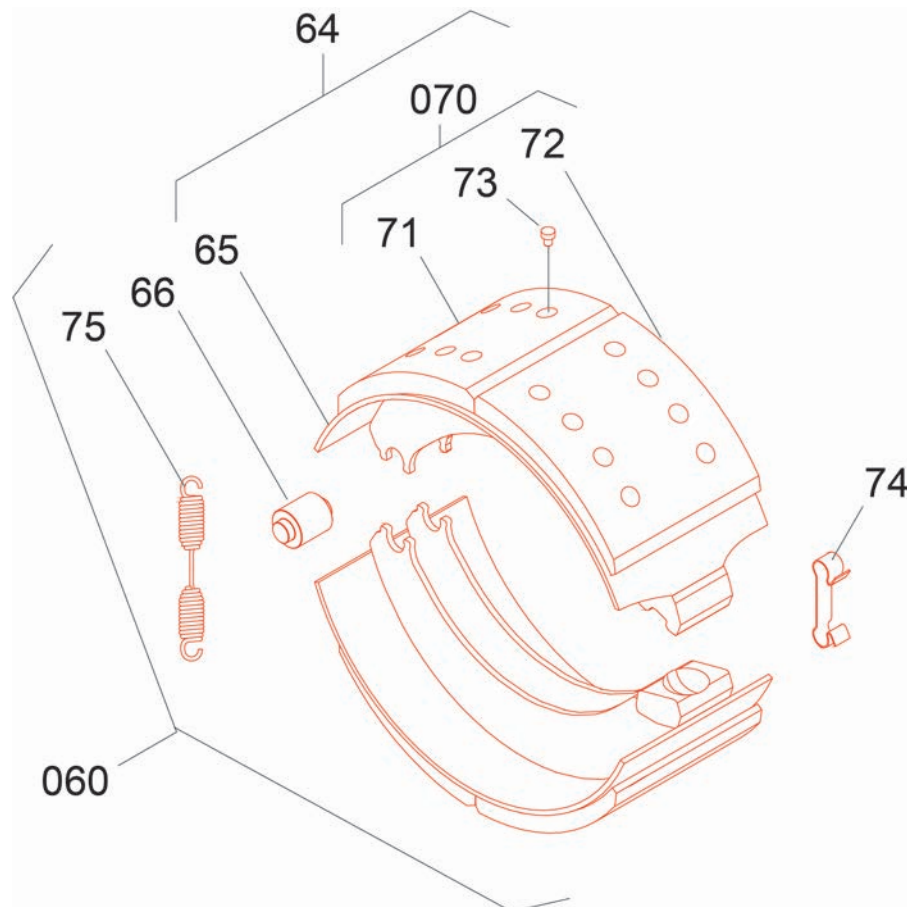
für Achstyp
 for axle types
 pour types d'essieu

SK RS 9037 / S9-3718

Passend für:
 Suitable for:
 Convient pour:

Ref.: 3 434 3617 00

für 1 Achse
 for one axle
 par essieu



Weitere Informationen finden Sie in unserem Online-Portal „POD – parts on demand“ unter <https://portal.saf-axles.com>
 More information can be found in our online portal „POD – parts on demand“ under <https://portal.saf-axles.com>
 Plus d'informations peuvent être trouvées dans notre portail en ligne „POD – parts on demand“ sous <https://portal.saf-axles.com>

REPARATURSATZ BREMSE SNK 367 X 200
 REPAIR KIT BRAKE SNK 367 X 200
 KIT DE RÉPARATION FREIN SNK 367 X 200

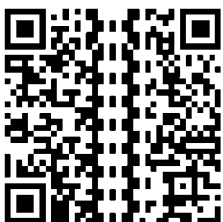
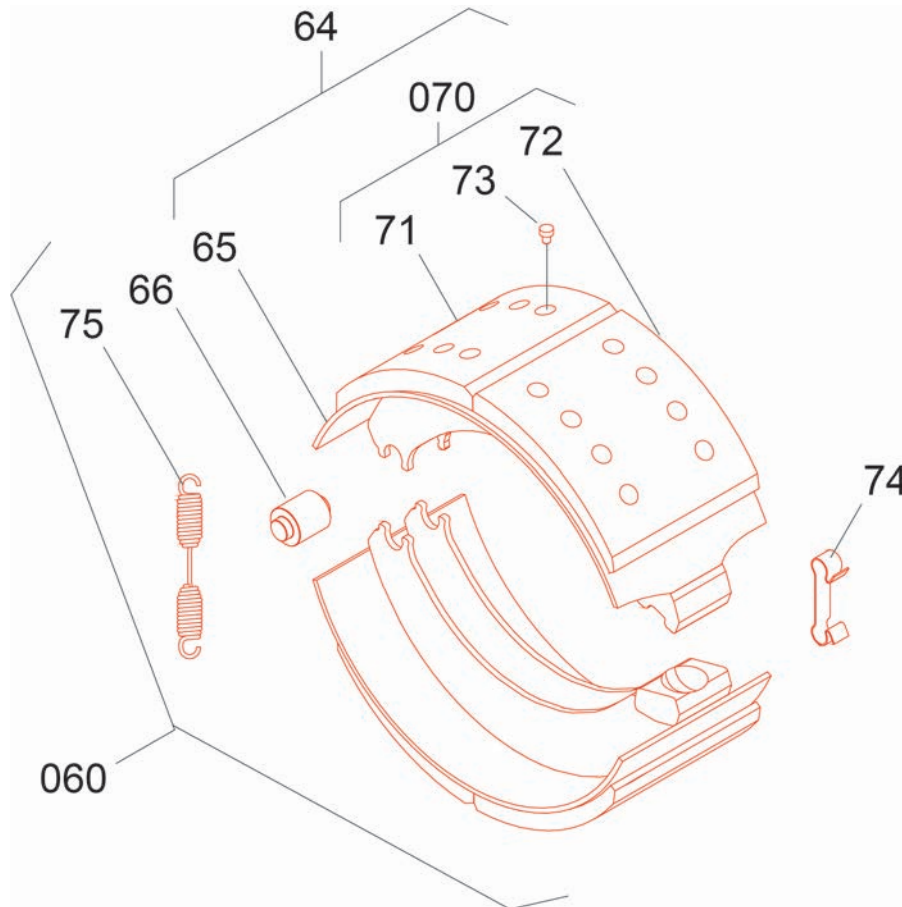
für Achstyp
 for axle types
 pour types d'essieu

SK RZ 9037
SK RS / RZ 11037 / 11337
S-, Z-Series 3720

Passend für:
 Suitable for:
 Convient pour:

Ref.: 3 434 3616 00

für 1 Achse
 for one axle
 par essieu



Weitere Informationen finden Sie in unserem Online-Portal „POD – parts on demand“ unter <https://portal.saf-axles.com>
 More information can be found in our online portal „POD – parts on demand“ under <https://portal.saf-axles.com>
 Plus d'informations peuvent être trouvées dans notre portail en ligne „POD – parts on demand“ sous <https://portal.saf-axles.com>

REPARATURSATZ BREMSE SNK 420 X 180
 REPAIR KIT BRAKE SNK 420 X 180
 KIT DE RÉPARATION FREIN SNK 420 X 180

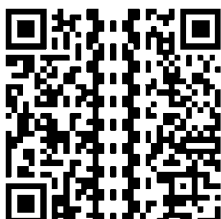
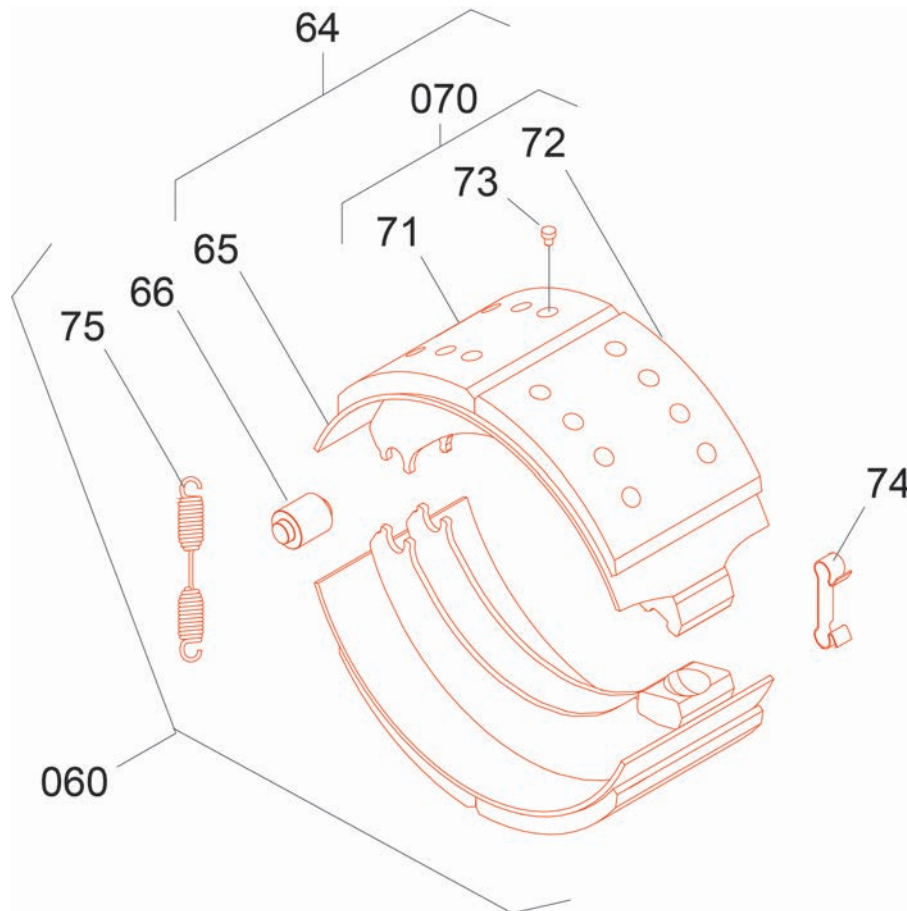
für Achstyp
 for axle types
 pour types d'essieu

SK 9042 / SK 1000
SK 500 / SK 500 *plus*
S-, Z-Series 4218

Passend für:
 Suitable for:
 Convient pour:

Ref.: 3 434 3653 00

für 1 Achse
 for one axle
 par essieu



Weitere Informationen finden Sie in unserem Online-Portal „POD – parts on demand“ unter <https://portal.saf-axles.com>
 More information can be found in our online portal „POD – parts on demand“ under <https://portal.saf-axles.com>
 Plus d'informations peuvent être trouvées dans notre portail en ligne „POD – parts on demand“ sous <https://portal.saf-axles.com>

REPARATURSATZ BREMSE SNK 420 X 200
 REPAIR KIT BRAKE SNK 420 X 200
 KIT DE RÉPARATION FREIN SNK 420 X 200

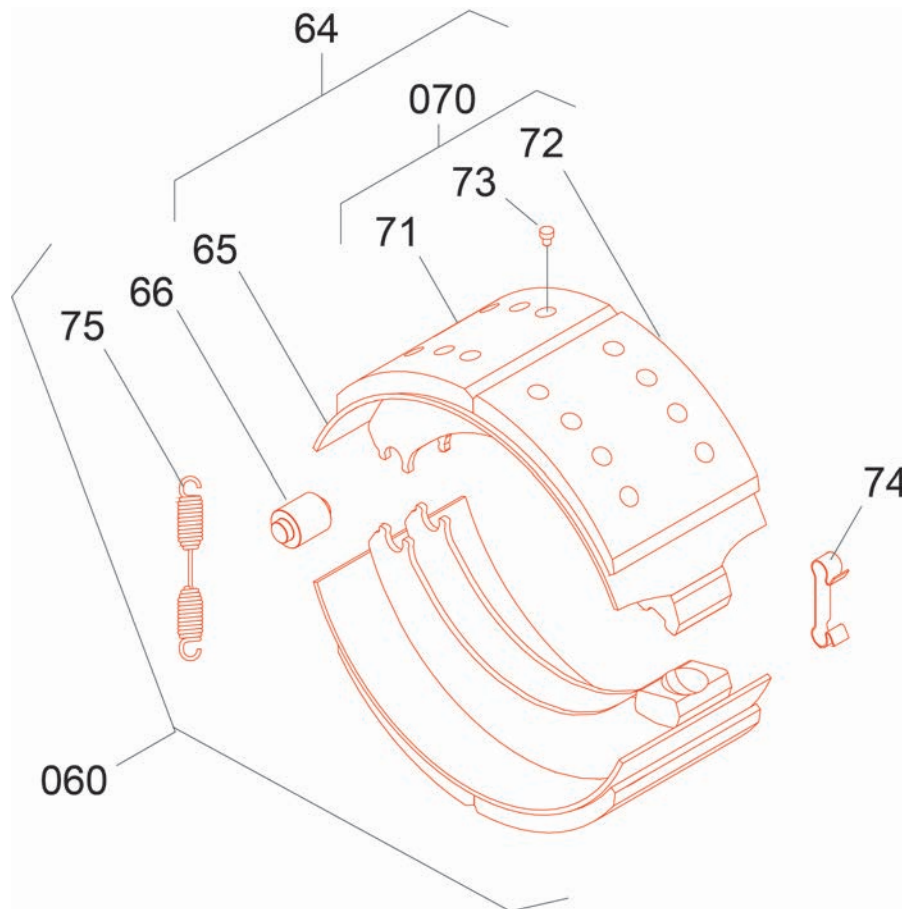
für Achstyp
 for axle types
 pour types d'essieu

SK 11242 / 12242 / 11342
K 12242 / 14242 / 16242
S-, Z-Series 4220

Passend für:
 Suitable for:
 Convient pour:

Ref.: 3 434 3654 00

für 1 Achse
 for one axle
 par essieu



Weitere Informationen finden Sie in unserem Online-Portal „POD – parts on demand“ unter <https://portal.saf-axles.com>
 More information can be found in our online portal „POD – parts on demand“ under <https://portal.saf-axles.com>
 Plus d'informations peuvent être trouvées dans notre portail en ligne „POD – parts on demand“ sous <https://portal.saf-axles.com>

REPARATURSATZ BREMSE
 REPAIR KIT BRAKE
 KIT DE RÉPARATION FREIN

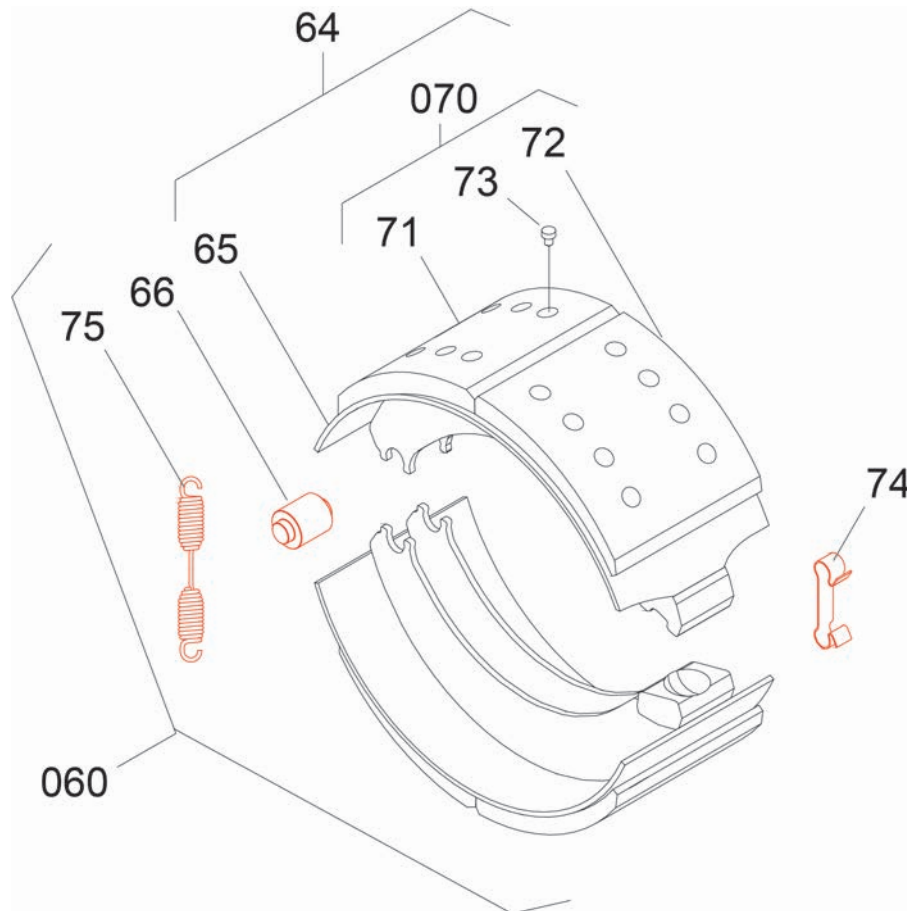
für Achstyp
 for axle types
 pour types d'essieu

SK 6530 / 9030 / 11030
S-, Z-Series 3015
Z-Series 3020

Passend für:
 Suitable for:
 Convient pour:

Ref.: 3 434 3608 01

für 1 Achse
 for one axle
 par essieu



Weitere Informationen finden Sie in unserem Online-Portal „POD – parts on demand“ unter <https://portal.saf-axles.com>
 More information can be found in our online portal „POD – parts on demand“ under <https://portal.saf-axles.com>
 Plus d'informations peuvent être trouvées dans notre portail en ligne „POD – parts on demand“ sous <https://portal.saf-axles.com>

REPARATURSATZ BREMSE
REPAIR KIT BRAKE
KIT DE RÉPARATION FREIN

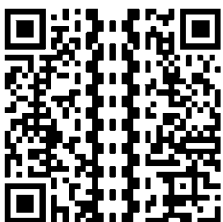
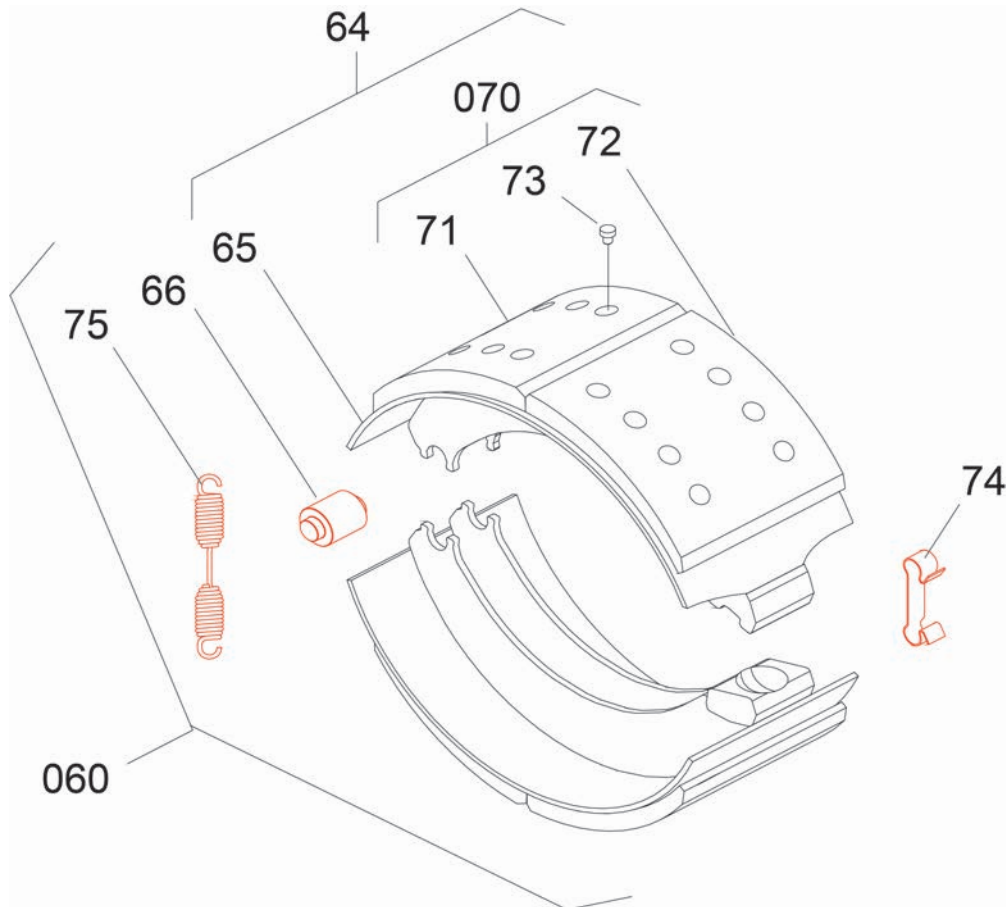
Passend für:
Suitable for:
Convient pour:

Ref.: 3 434 3612 01

für 1 Achse
for one axle
par essieu

für Achstyp
for axle types
pour types d'essieu

KRS(M) / KRZ(M) 14242
SK 500
SK 6537 / 9037 / 11037 / 11337
SK 9042 / 11242 / 11342
S-, Z-Series 3718
S-, Z-Series 3720
S-, Z-Series 4218
S-, Z-Series 4220



Weitere Informationen finden Sie in unserem Online-Portal „POD – parts on demand“ unter <https://portal.saf-axles.com>
More information can be found in our online portal „POD – parts on demand“ under <https://portal.saf-axles.com>
Plus d'informations peuvent être trouvées dans notre portail en ligne „POD – parts on demand“ sous <https://portal.saf-axles.com>

BREMSBELAG-VERSCHLEISSINDIKATOR
 BRAKE PAD WEAR INDICATOR
 INDICATEUR D'USURE DE PLAQUETTE DE FREIN

Passend für:
 Suitable for:
 Convient pour:

- Ref.: 3 424 2009 00 – WABCO 22,5"**
3 424 2001 00 – WABCO 19,5"
3 424 2004 00 – Knorr 19,5" / 22,5" SB7 + SN7 + SK7 + SB6 + SN6 + ST6 + ST7
3 424 2006 00 – Haldex 22,5"
3 424 2033 00 – SAF 19,5" / 22,5"

für 1 Achse
 for one axle
 par essieu

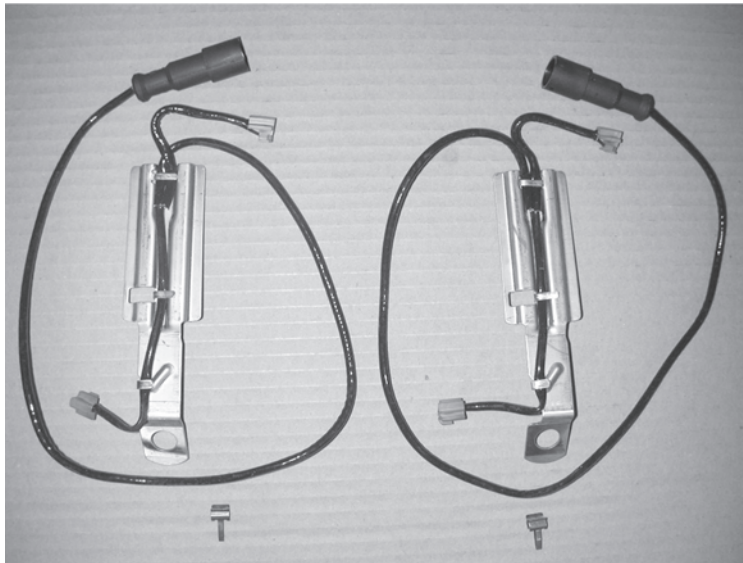


Abbildung für WABCO

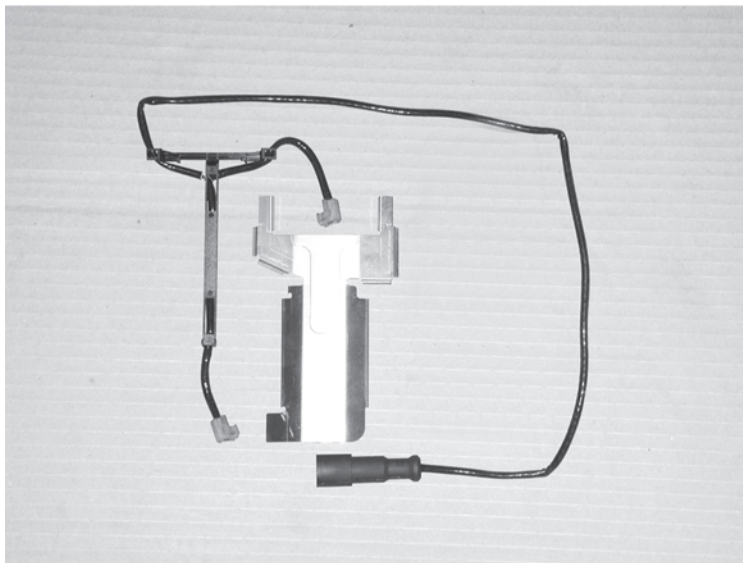


Abbildung für KNORR

Weitere Informationen finden Sie in unserem Online-Portal „POD – parts on demand“ unter <https://portal.saf-axles.com>
 More information can be found in our online portal „POD – parts on demand“ under <https://portal.saf-axles.com>
 Plus d'informations peuvent être trouvées dans notre portail en ligne „POD – parts on demand“ sous <https://portal.saf-axles.com>

BREMSBELÄGE
BRAKE PADS
PLAQUETTES DE FREIN

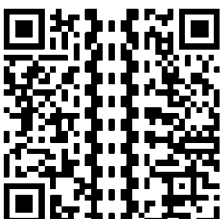
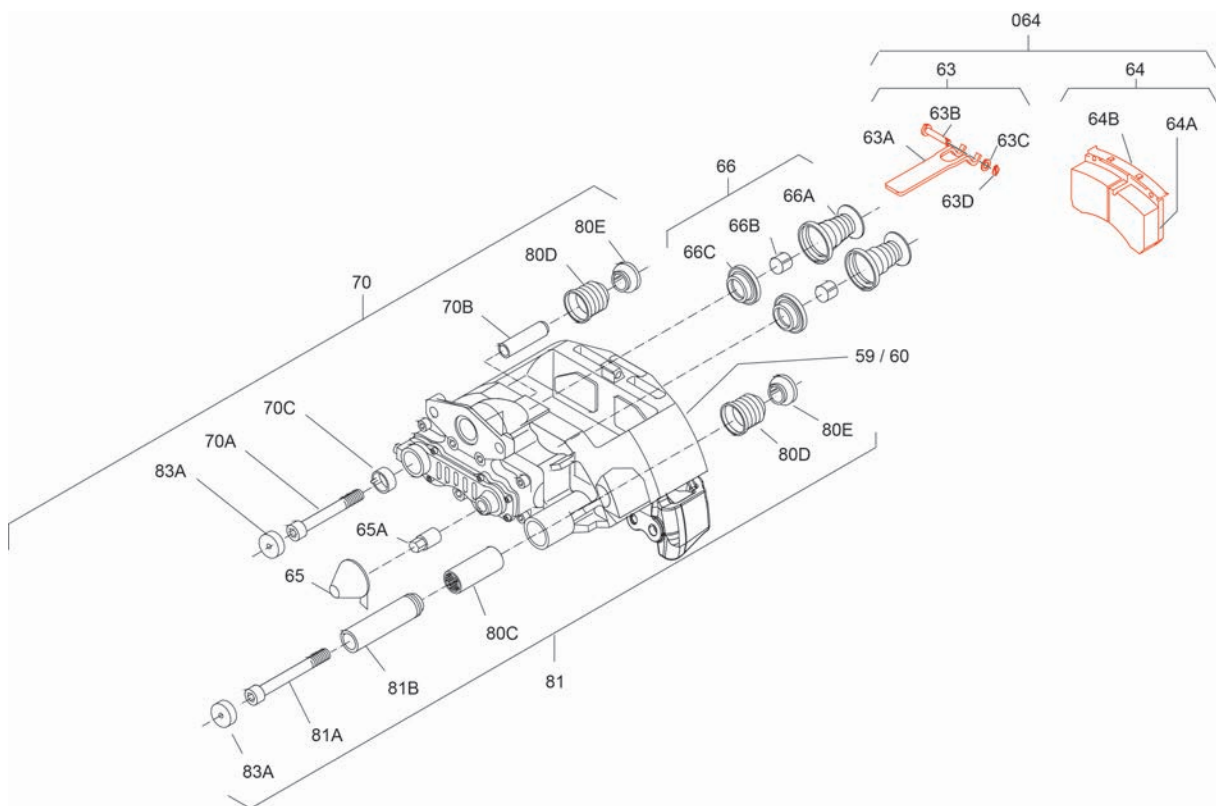
für Achstyp
for axle types
pour types d'essieu

SK RS 9019 / 11019K
SK RZ 9019 / 11019K
SK RB 9019K(I)
B-, S-, Z-Series 19K

Passend für:
Suitable for:
Convient pour:

Ref.: 3 057 0078 00

für 1 Achse
for one axle
par essieu



Weitere Informationen finden Sie in unserem Online-Portal „POD – parts on demand“ unter <https://portal.saf-axles.com>
More information can be found in our online portal „POD – parts on demand“ under <https://portal.saf-axles.com>
Plus d'informations peuvent être trouvées dans notre portail en ligne „POD – parts on demand“ sous <https://portal.saf-axles.com>

BREMSBELÄGE
BRAKE PADS
PLAQUETTES DE FREIN

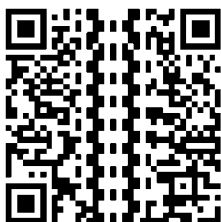
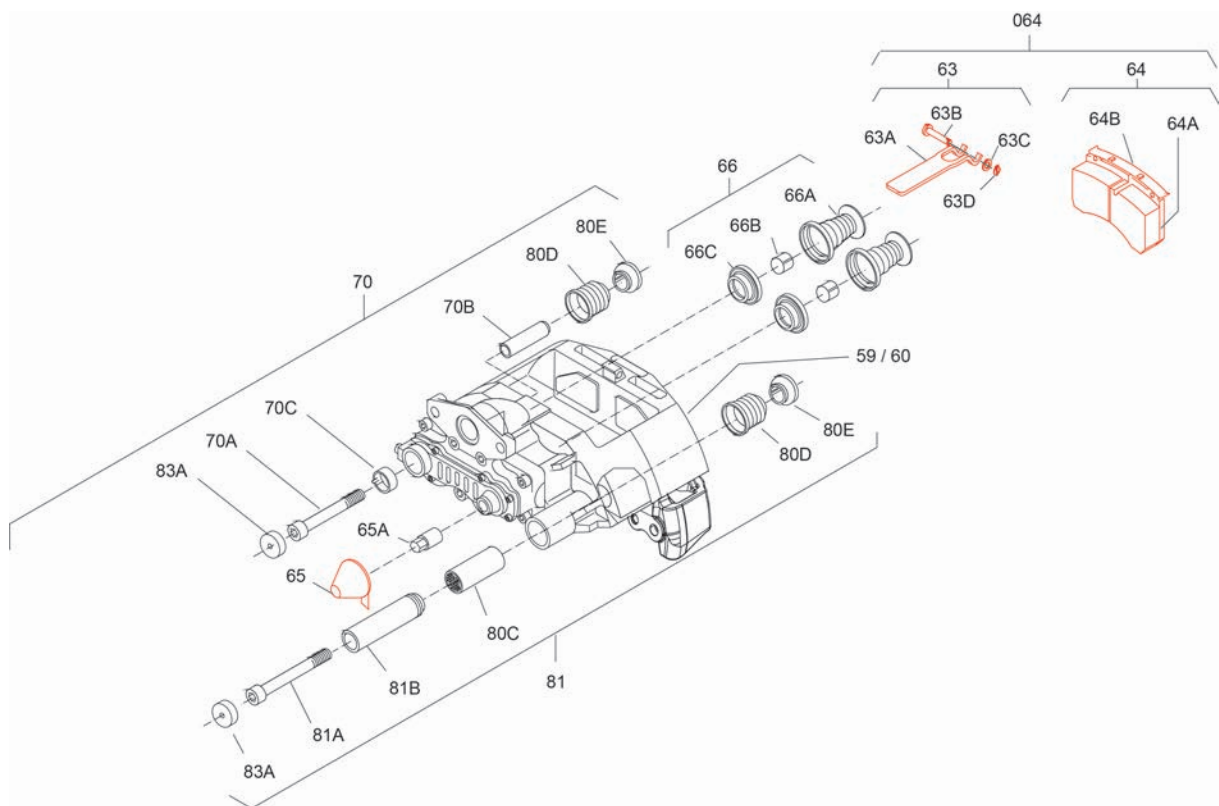
für Achstyp
for axle types
pour types d'essieu

Passend für:
Suitable for:
Convient pour:

SK RS 9022 / 11222K
SK RZ 9022 / 11222K
SK RB 9022K(I)
B-, S-, Z-Series 22K

Ref.: 3 057 0077 00

für 1 Achse
for one axle
par essieu



Weitere Informationen finden Sie in unserem Online-Portal „POD – parts on demand“ unter <https://portal.saf-axles.com>
More information can be found in our online portal „POD – parts on demand“ under <https://portal.saf-axles.com>
Plus d'informations peuvent être trouvées dans notre portail en ligne „POD – parts on demand“ sous <https://portal.saf-axles.com>

BREMSBELÄGE
BRAKE PADS
PLAQUETTES DE FREIN

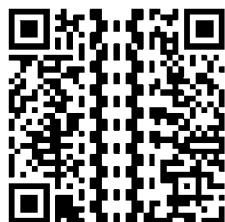
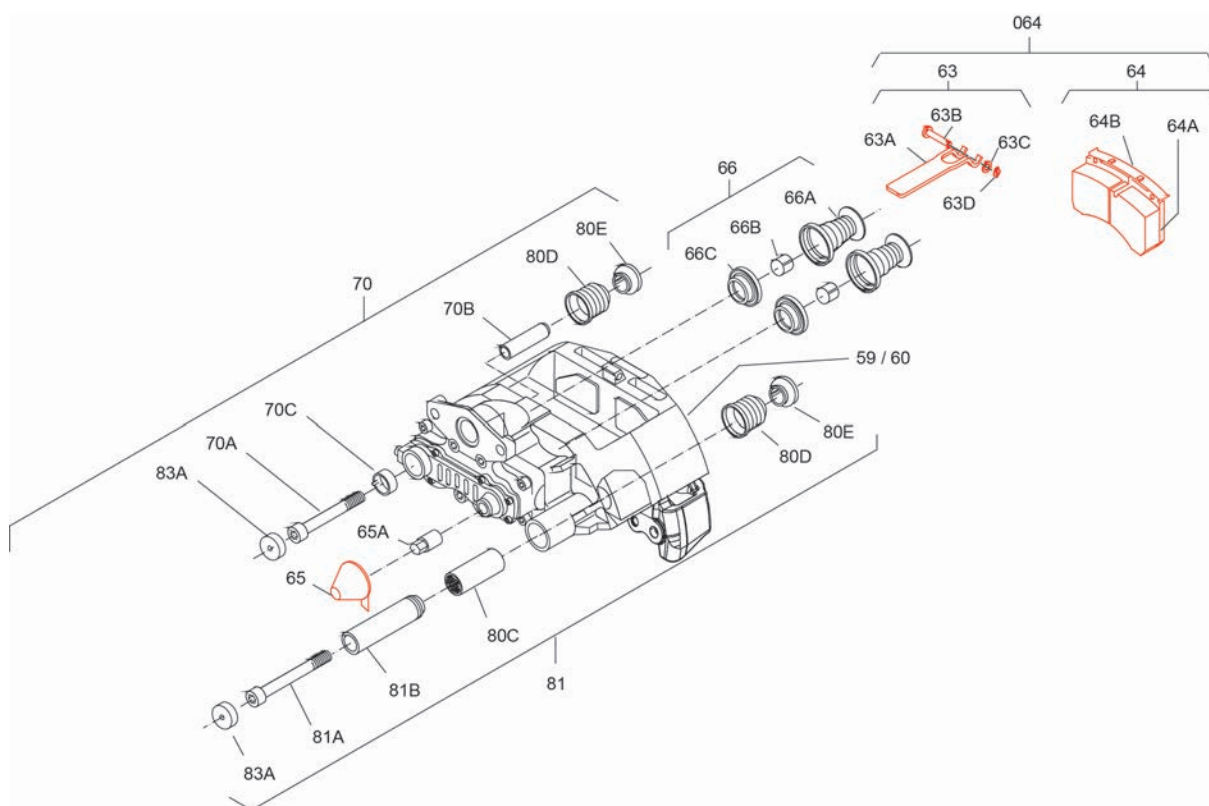
Passend für:
Suitable for:
Convient pour:

Ref.: 3 057 0085 00 (Knorr SK7)

für 1 Achse
for one axle
par essieu

für Achstyp
for one axle
pour types d'essieu

SK RS 9022 / 11222K01 / 11322K01
SK RZ 9022 / 11222K01 / 11322K01
SK RB 9022K(I)01
B-, S-, Z-Series 22K01



Weitere Informationen finden Sie in unserem Online-Portal „POD – parts on demand“ unter <https://portal.saf-axles.com>
 More information can be found in our online portal „POD – parts on demand“ under <https://portal.saf-axles.com>
 Plus d'informations peuvent être trouvées dans notre portail en ligne „POD – parts on demand“ sous <https://portal.saf-axles.com>

BREMSBELÄGE
BRAKE PADS
PLAQUETTES DE FREIN

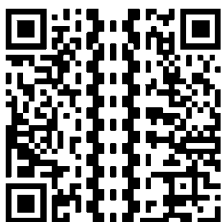
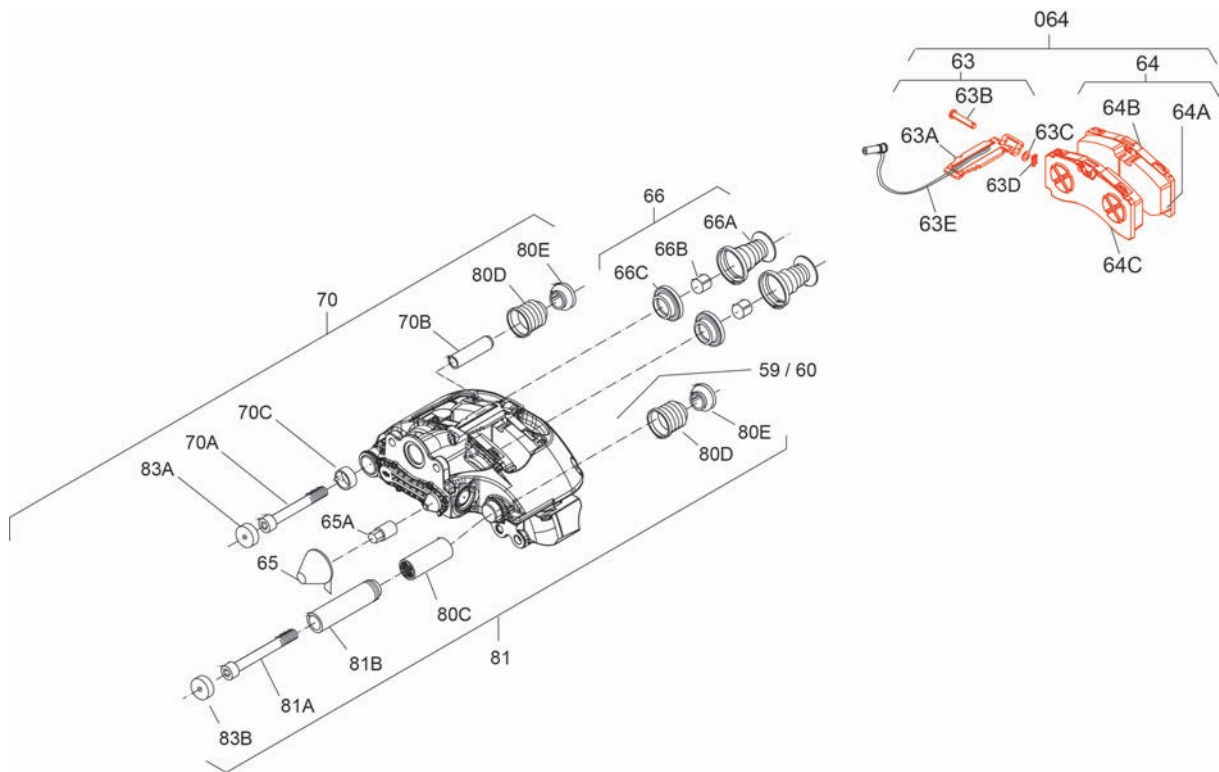
für Achstyp
for axle types
pour types d'essieu

Passend für:
Suitable for:
Convient pour:

Ref.: 3 057 0006 00 (SBS2220K0)

für 1 Achse
for one axle
par essieu

**BI9-22S01
B9-22S01
BIL9-22S01
BL9-22S01
BILL9-22S01
BLL9-22S01
SI9-22S01
ZI9-22S01**



Weitere Informationen finden Sie in unserem Online-Portal „POD – parts on demand“ unter <https://portal.saf-axles.com>
More information can be found in our online portal „POD – parts on demand“ under <https://portal.saf-axles.com>
Plus d'informations peuvent être trouvées dans notre portail en ligne „POD – parts on demand“ sous <https://portal.saf-axles.com>

BREMSBELÄGE
BRAKE PADS
PLAQUETTES DE FREIN

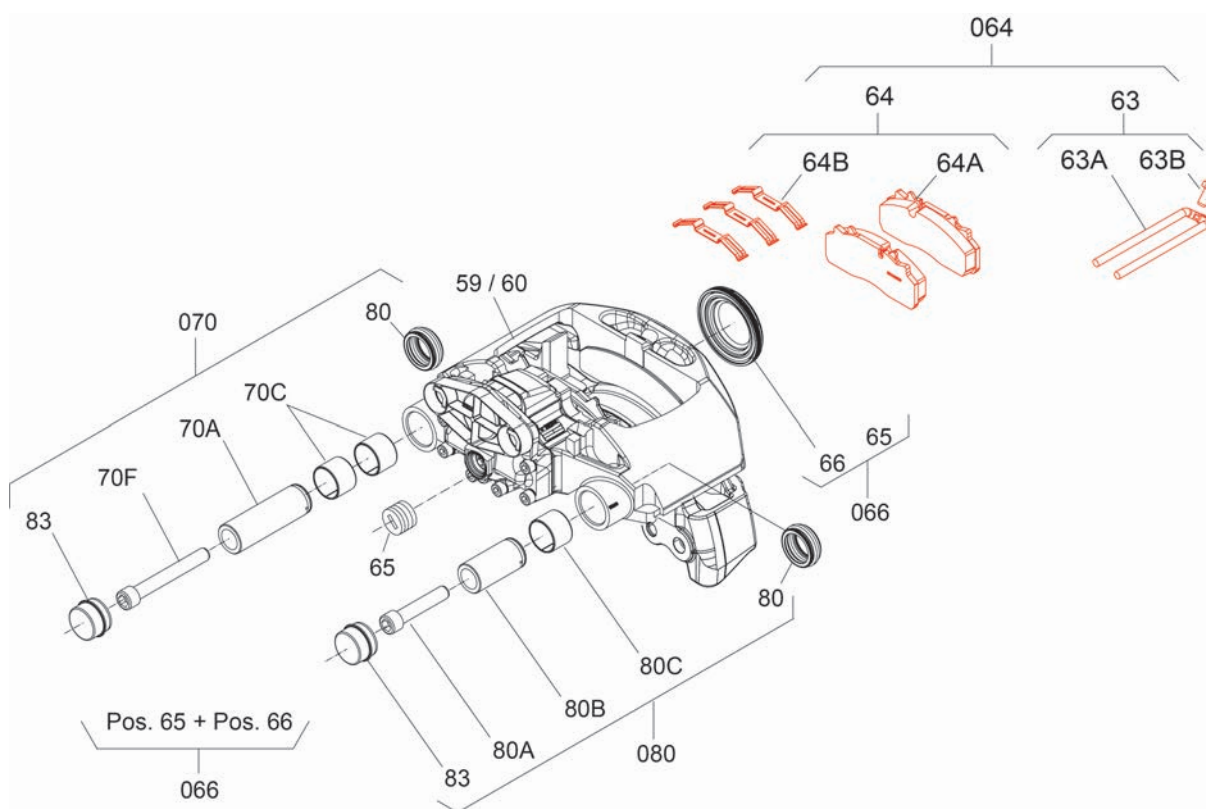
für Achstyp
for axle types
pour types d'essieu

SK RB 9019W(I)
SK RS 9019 / 11019W
SK RZ 9019 / 11019W
B, S-, Z-Series 19W

Passend für:
Suitable for:
Convient pour:

Ref.: 3 057 0080 00

für 1 Achse
for one axle
par essieu



Weitere Informationen finden Sie in unserem Online-Portal „POD – parts on demand“ unter <https://portal.saf-axles.com>
More information can be found in our online portal „POD – parts on demand“ under <https://portal.saf-axles.com>
Plus d'informations peuvent être trouvées dans notre portail en ligne „POD – parts on demand“ sous <https://portal.saf-axles.com>

BREMSBELÄGE
BRAKE PADS
PLAQUETTES DE FREIN

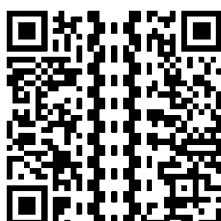
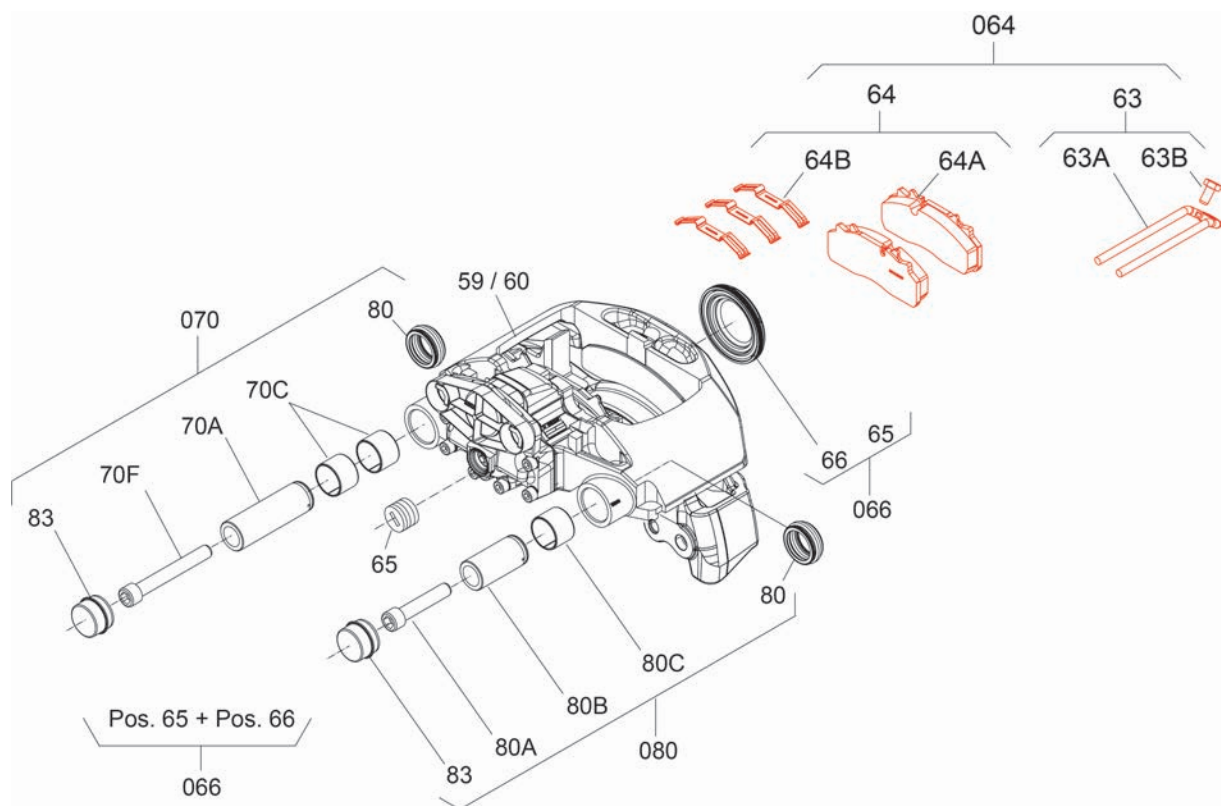
für Achstyp
for axle types
pour types d'essieu

Passend für:
Suitable for:
Convient pour:

SK RB 9022W(I)
SK RS 9022 / 11222W
SK RZ 9022 / 11222W
B, S-, Z-Series 22W

Ref.: 3 057 0084 00

für 1 Achse
for one axle
par essieu



Weitere Informationen finden Sie in unserem Online-Portal „POD – parts on demand“ unter <https://portal.saf-axles.com>
More information can be found in our online portal „POD – parts on demand“ under <https://portal.saf-axles.com>
Plus d'informations peuvent être trouvées dans notre portail en ligne “POD – parts on demand” sous <https://portal.saf-axles.com>

BREMSBELÄGE
BRAKE PADS
PLAQUETTES DE FREIN

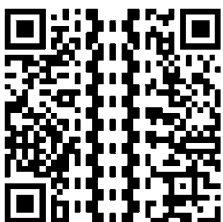
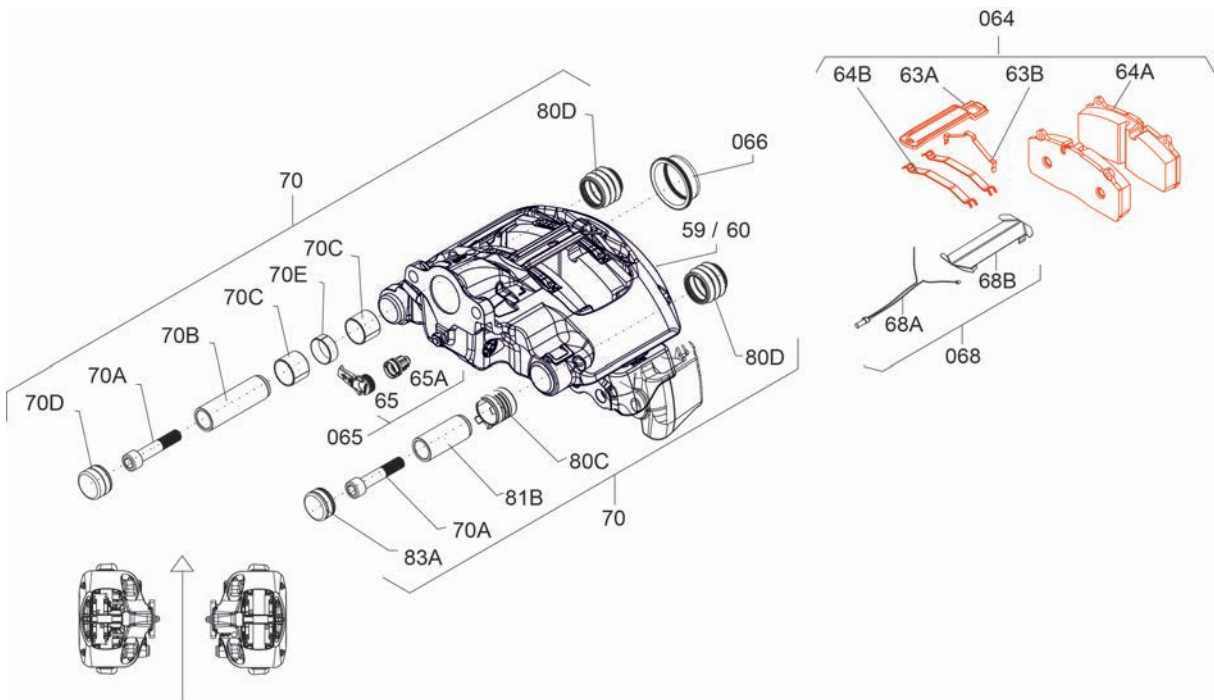
Passend für:
Suitable for:
Convient pour:

Ref.: 3 057 0014 00 (SBS1918H0)

für 1 Achse
for one axle
par essieu

für Achstyp
for axle types
pour types d'essieu

BI9-19S
B9-19S
BIL9-19S
BILL9-19S
SI9-19S
ZI9-19S



Weitere Informationen finden Sie in unserem Online-Portal „POD – parts on demand“ unter <https://portal.saf-axles.com>
More information can be found in our online portal „POD – parts on demand“ under <https://portal.saf-axles.com>
Plus d'informations peuvent être trouvées dans notre portail en ligne „POD – parts on demand“ sous <https://portal.saf-axles.com>

BREMSBELÄGE
BRAKE PADS
PLAQUETTES DE FREIN

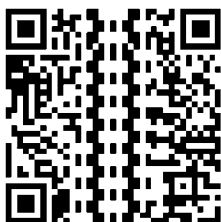
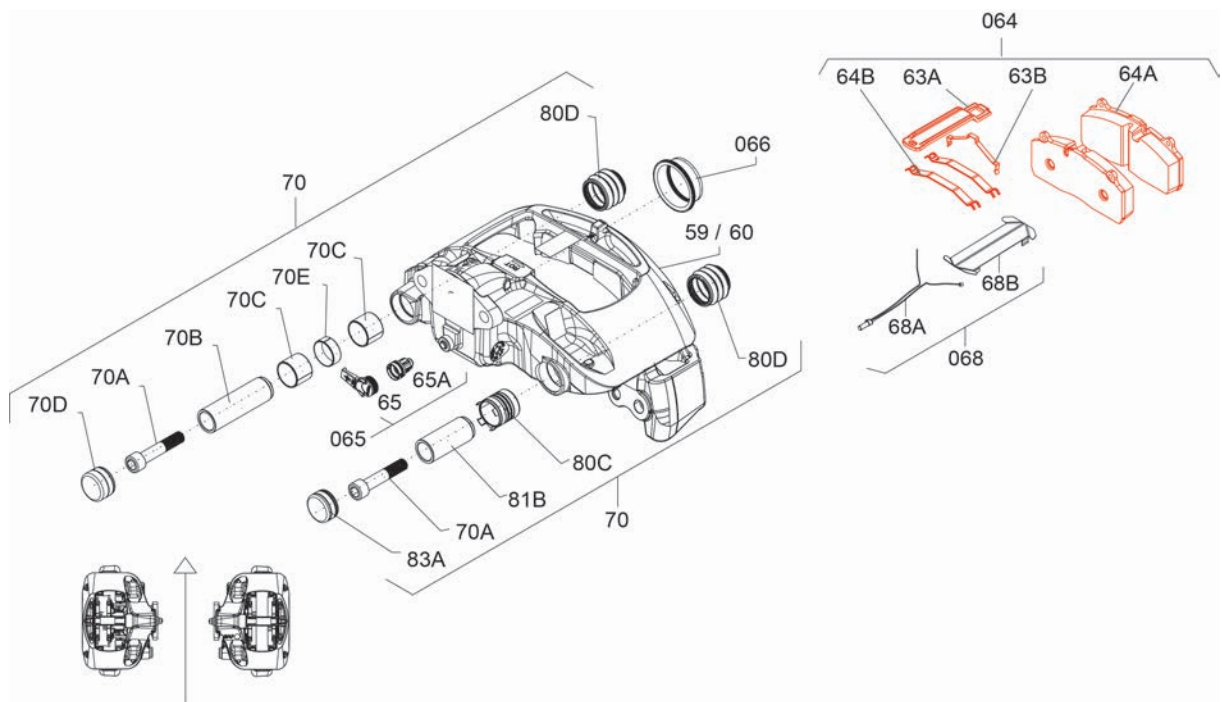
für Achstyp
for axle types
pour types d'essieu

B(I)(L)9-22S

Passend für:
Suitable for:
Convient pour:

Ref.: 3 057 0096 00 (SBS2220H0)

für 1 Achse
for one axle
par essieu



Weitere Informationen finden Sie in unserem Online-Portal „POD – parts on demand“ unter <https://portal.saf-axles.com>
More information can be found in our online portal „POD – parts on demand“ under <https://portal.saf-axles.com>
Plus d'informations peuvent être trouvées dans notre portail en ligne „POD – parts on demand“ sous <https://portal.saf-axles.com>

BREMSBELÄGE
BRAKE PADS
PLAQUETTES DE FREIN

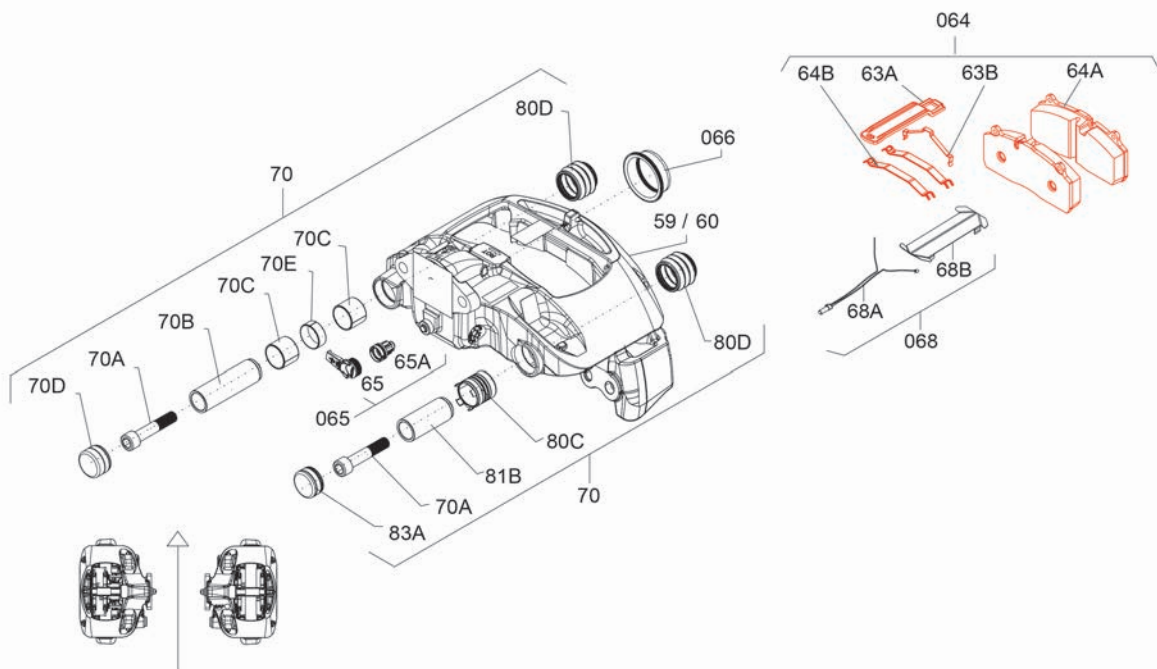
für Achstyp
for axle types
pour types d'essieu

B(I)(L)9-22S

Passend für:
Suitable for:
Convient pour:

Ref.: 3 057 0015 00 (SBS2220H01)

für 1 Achse
for one axle
par essieu



Weitere Informationen finden Sie in unserem Online-Portal „POD – parts on demand“ unter <https://portal.saf-axles.com>
 More information can be found in our online portal „POD – parts on demand“ under <https://portal.saf-axles.com>
 Plus d'informations peuvent être trouvées dans notre portail en ligne „POD – parts on demand“ sous <https://portal.saf-axles.com>

BREMSBELÄGE
BRAKE PADS
PLAQUETTES DE FREIN

Passend für:
Suitable for:
Convient pour:

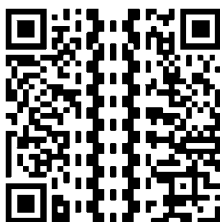
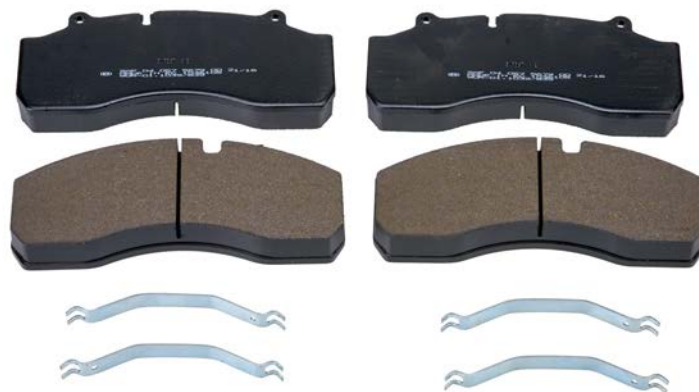
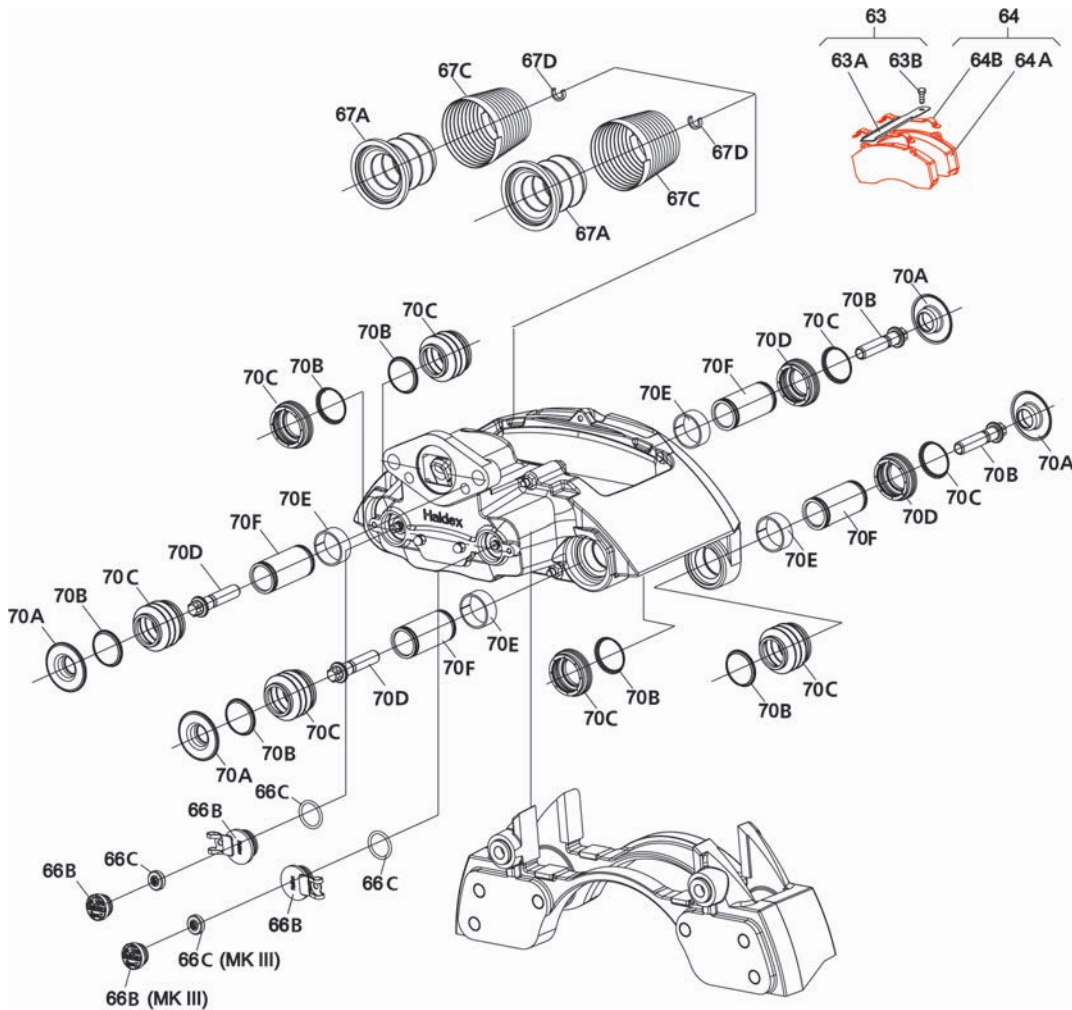
Ref.: 3 057 0079 00

für 1 Achse
for one axle
par essieu

für Achstyp
for axle types
pour types d'essieu

SK RB 9022H
MK II + III + IV
Modul X

(Identifikation siehe Seite 106)
(Identification see page 106)
(Identification voir page 106)



Weitere Informationen finden Sie in unserem Online-Portal „POD – parts on demand“ unter <https://portal.saf-axles.com>
More information can be found in our online portal „POD – parts on demand“ under <https://portal.saf-axles.com>
Plus d'informations peuvent être trouvées dans notre portail en ligne “POD – parts on demand” sous <https://portal.saf-axles.com>

DRUCKSTÜCK
THRUST PIECE
ELÉMENT DE PRESSION

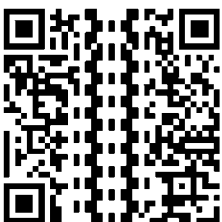
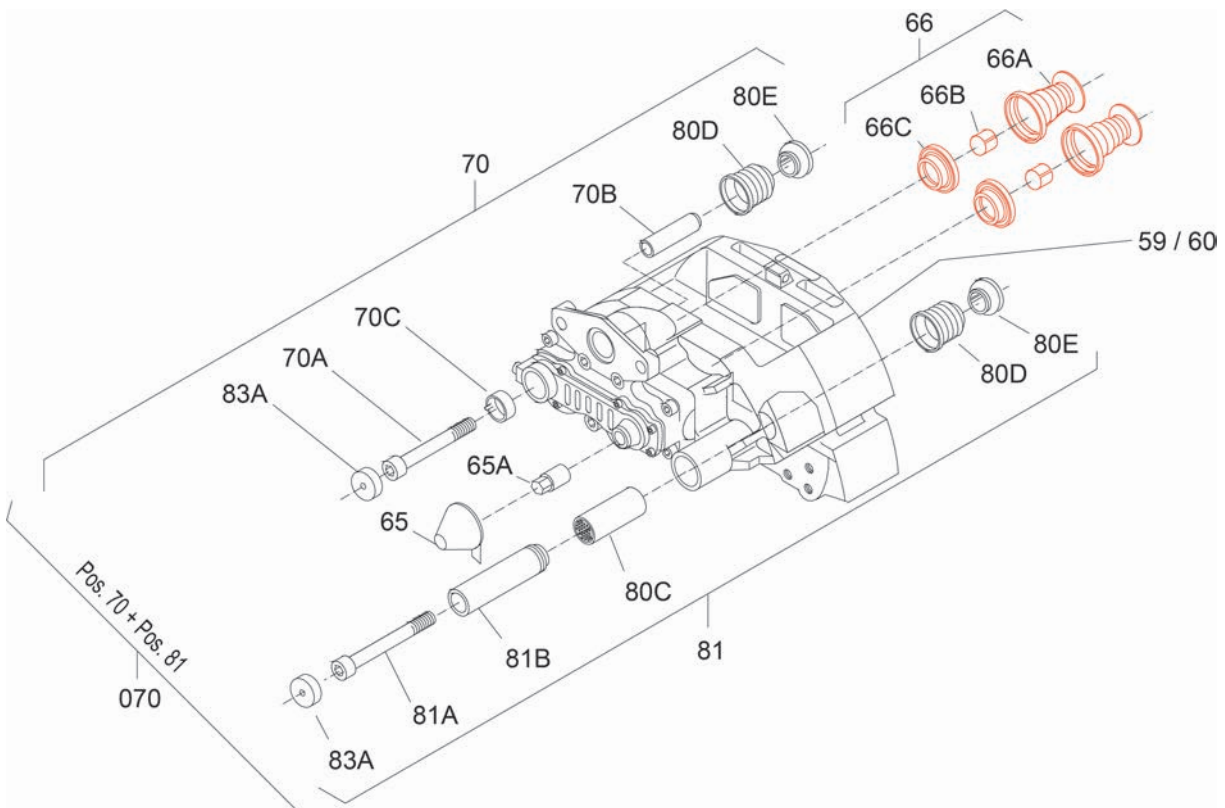
Passend für:
Suitable for:
Convient pour:

Ref.: 3 434 3804 00 (Knorr SB)

für 1 Seite
for one side
par côté

für Achstyp
for axle types
pour types d'essieu

SK RS 9019 / 11019K
SK RZ 9019 / 11019K
SK RB 9019K
SK RS 9022 / 11222K
SK RZ 9022 / 11222K
SK RB 9022K



Weitere Informationen finden Sie in unserem Online-Portal „POD – parts on demand“ unter <https://portal.saf-axles.com>
More information can be found in our online portal „POD – parts on demand“ under <https://portal.saf-axles.com>
Plus d'informations peuvent être trouvées dans notre portail en ligne „POD – parts on demand“ sous <https://portal.saf-axles.com>

STAHLKAPPE
STEEL CAP
CAPUCHON EN ACIER

für Achstyp
for axle types
pour types d'essieu

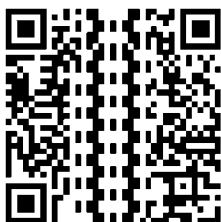
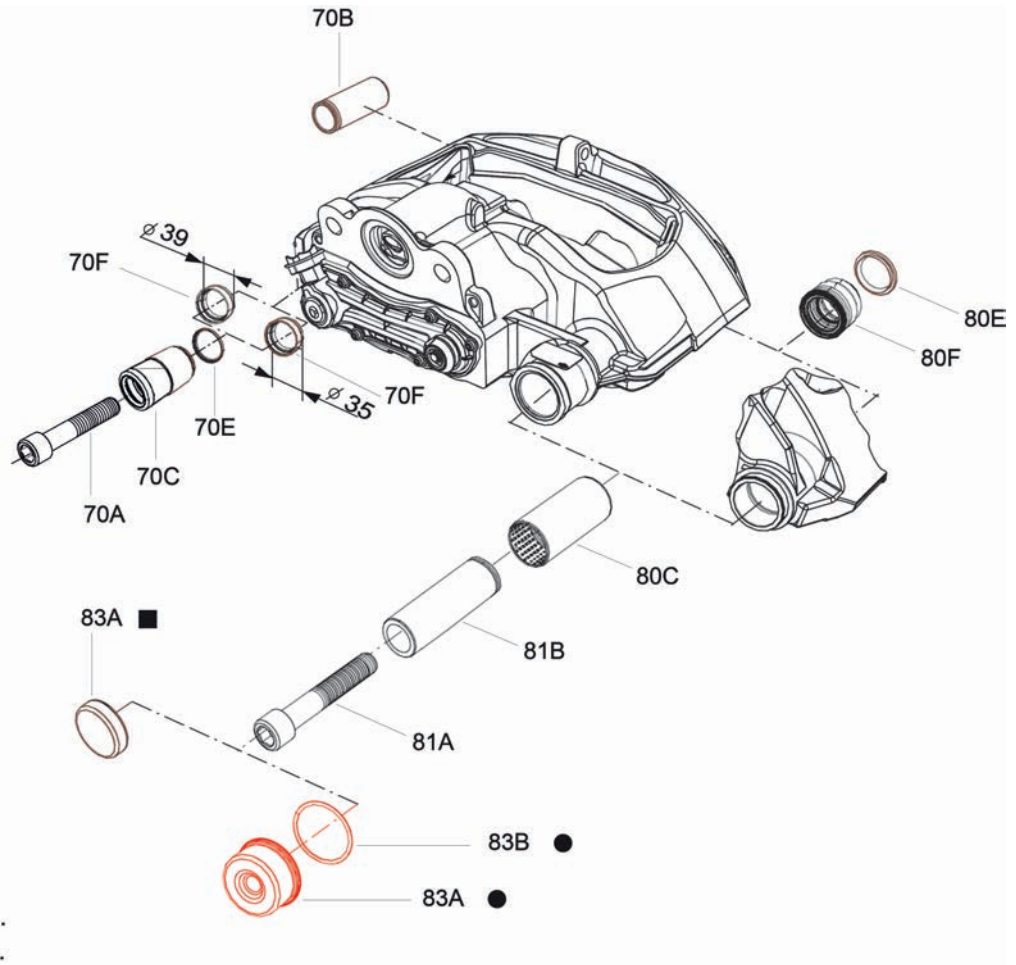
Passend für:
Suitable for:
Convient pour:

SK RS 9019 / 11019K
SK RZ 9019 / 11019K
SK RB 9019K
SK RS 9022 / 11222K
SK RZ 9022 / 11222K
SK RB 9022K

Ref.: 3 434 3806 00 (Knorr SB)

für 1 Achse
for one axle
par essieu

Ausführung "Stahlkappe"
"Steel cap" model
Modèle "capuchon en acier"



Weitere Informationen finden Sie in unserem Online-Portal „POD – parts on demand“ unter <https://portal.saf-axles.com>
More information can be found in our online portal „POD – parts on demand“ under <https://portal.saf-axles.com>
Plus d'informations peuvent être trouvées dans notre portail en ligne "POD – parts on demand" sous <https://portal.saf-axles.com>

FÜHRUNGSSATZ / DICHTUNGSSATZ
 GUIDE KIT / SEAL KIT
 ENSEMBLE DE GUIDAGE / ENSEMBLE D'ÉTANCHÉITÉ

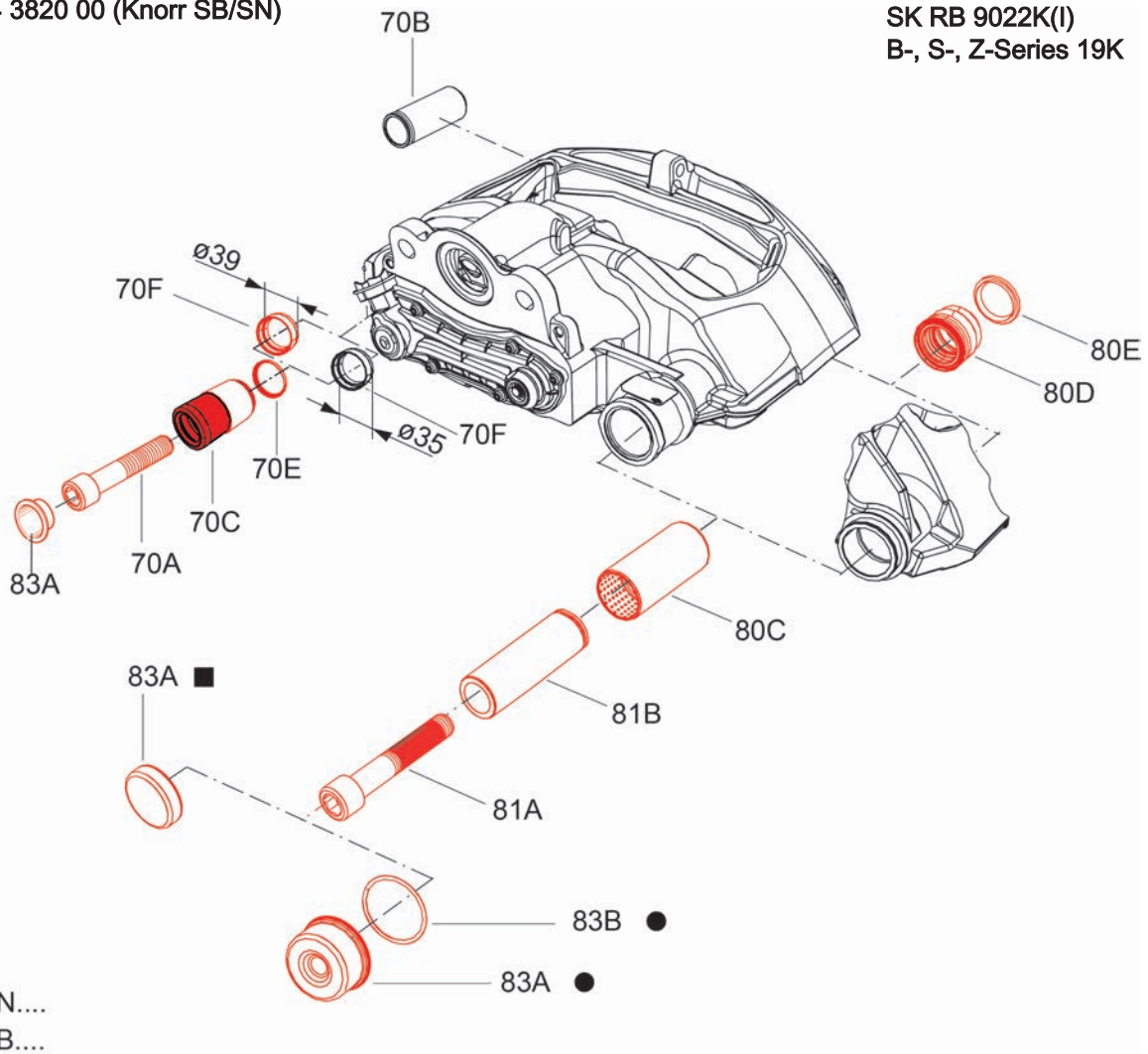
für Achstyp
 for axle types
 pour types d'essieu

Passend für:
 Suitable for:
 Convient pour:

SK RS 9019 / 11019K
 SK RZ 9019 / 11019K
 SK RB 9019K(I)
 SK RS 9022 / 11222K
 SK RZ 9022 / 11222K
 SK RB 9022K(I)
 B-, S-, Z-Series 19K

Ref.: 3 434 3820 00 (Knorr SB/SN)

für 1 Seite
 for one side
 par côté



Weitere Informationen finden Sie in unserem Online-Portal „POD – parts on demand“ unter <https://portal.saf-axles.com>
 More information can be found in our online portal „POD – parts on demand“ under <https://portal.saf-axles.com>
 Plus d'informations peuvent être trouvées dans notre portail en ligne „POD – parts on demand“ sous <https://portal.saf-axles.com>

DRUCKSTÜCK
THRUST PIECE
ELÉMENT DE PRESSION

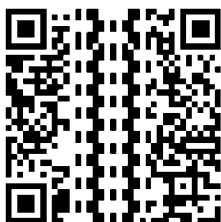
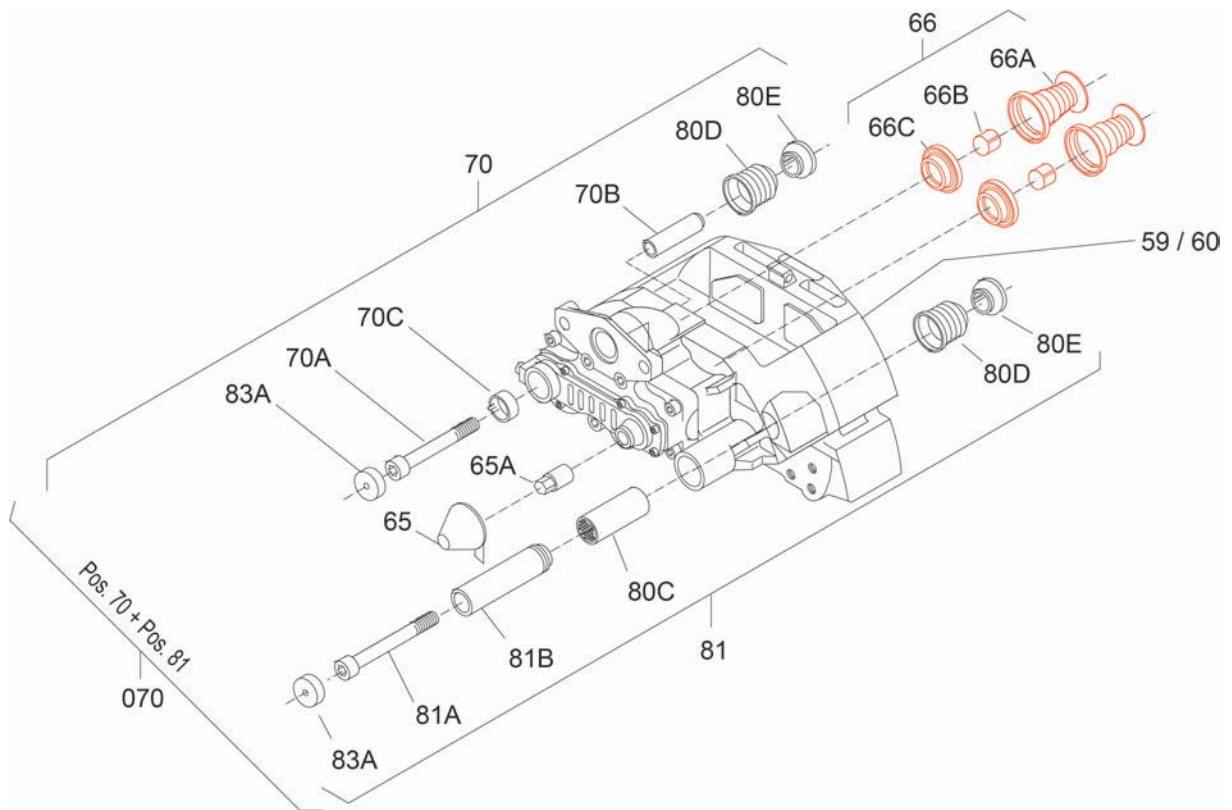
für Achstyp
for axle types
pour types d'essieu

Passend für:
Suitable for:
Convient pour:

Ref.: 3 434 3814 00 (Knorr SN + SK)

für 1 Seite
for one side
par côté

SK RS 9019 / 11019K
SK RZ 9019 / 11019K
SK RB 9019K(I)
SK RS 9022 / 11222K
SK RZ 9022 / 11222K
SK RB 9022K(I)
B-, S-, Z-Series 22K01
B-, S-, Z-Series 19K



Weitere Informationen finden Sie in unserem Online-Portal „POD – parts on demand“ unter <https://portal.saf-axles.com>
More information can be found in our online portal „POD – parts on demand“ under <https://portal.saf-axles.com>
Plus d'informations peuvent être trouvées dans notre portail en ligne „POD – parts on demand“ sous <https://portal.saf-axles.com>

FÜHRUNGSSATZ / DICHTUNGSSATZ
 GUIDE KIT / SEAL KIT
 ENSEMBLE DE GUIDAGE / ENSEMBLE D'ÉTANCHÉITÉ

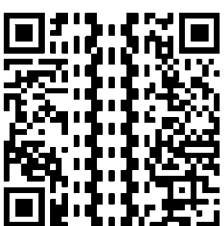
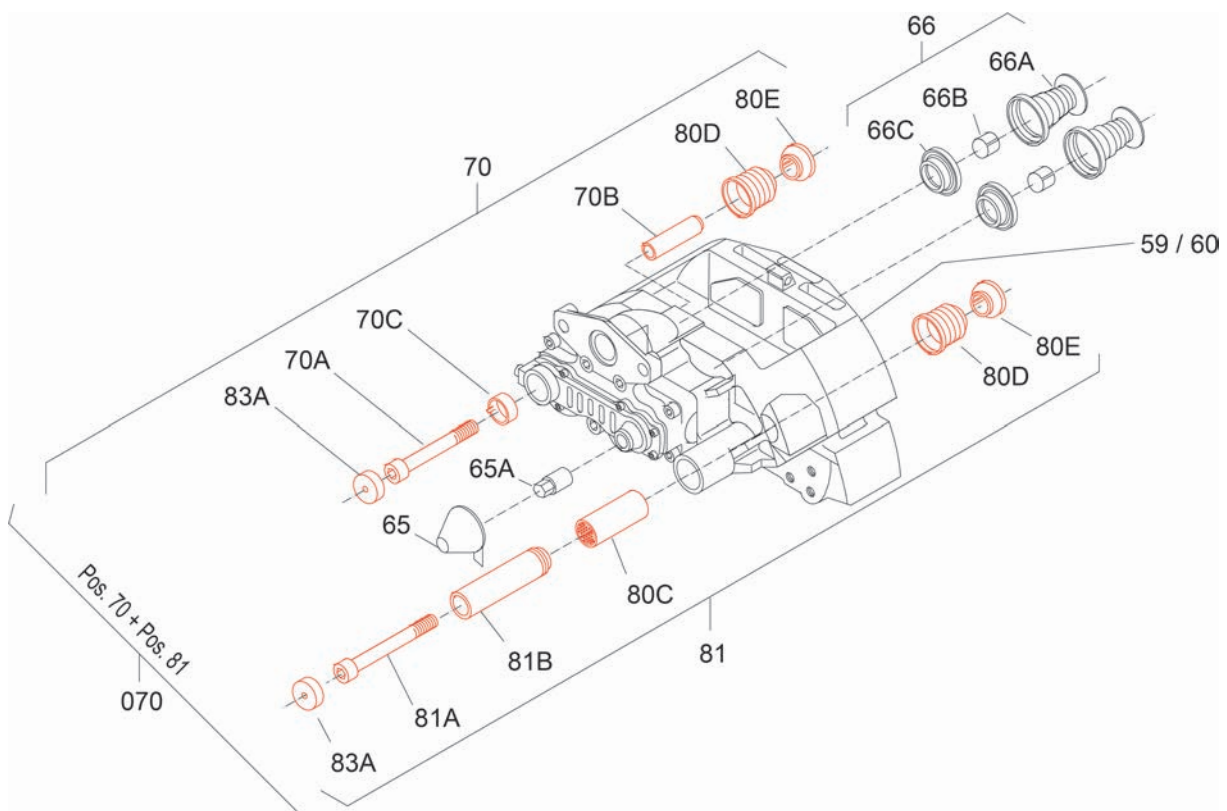
für Achstyp
 for axle types
 pour types d'essieu

SK RS 9022 / 11222K
 SK RZ 9022 / 11222K
 SK RB 9022K(I)
 B-, S-, Z-Series 22K01

Passend für:
 Suitable for:
 Convient pour:

Ref.: 3 434 3815 00 (Knorr SK7)
 (Knorr SN7) – siehe Typschild 3.0080. ...21
 see type plate 3.0080. ...21
 voir plaque d'ident 3.0080. ...21

für 1 Seite
 for one side
 par côté



Weitere Informationen finden Sie in unserem Online-Portal „POD – parts on demand“ unter <https://portal.saf-axles.com>
 More information can be found in our online portal „POD – parts on demand“ under <https://portal.saf-axles.com>
 Plus d'informations peuvent être trouvées dans notre portail en ligne „POD – parts on demand“ sous <https://portal.saf-axles.com>

NACHSTELLER-ABDECKPLATTE
 ADJUSTER PROTECTIVE CAP
 CAPUCHON PROTECTEUR DU RÉGLEUR

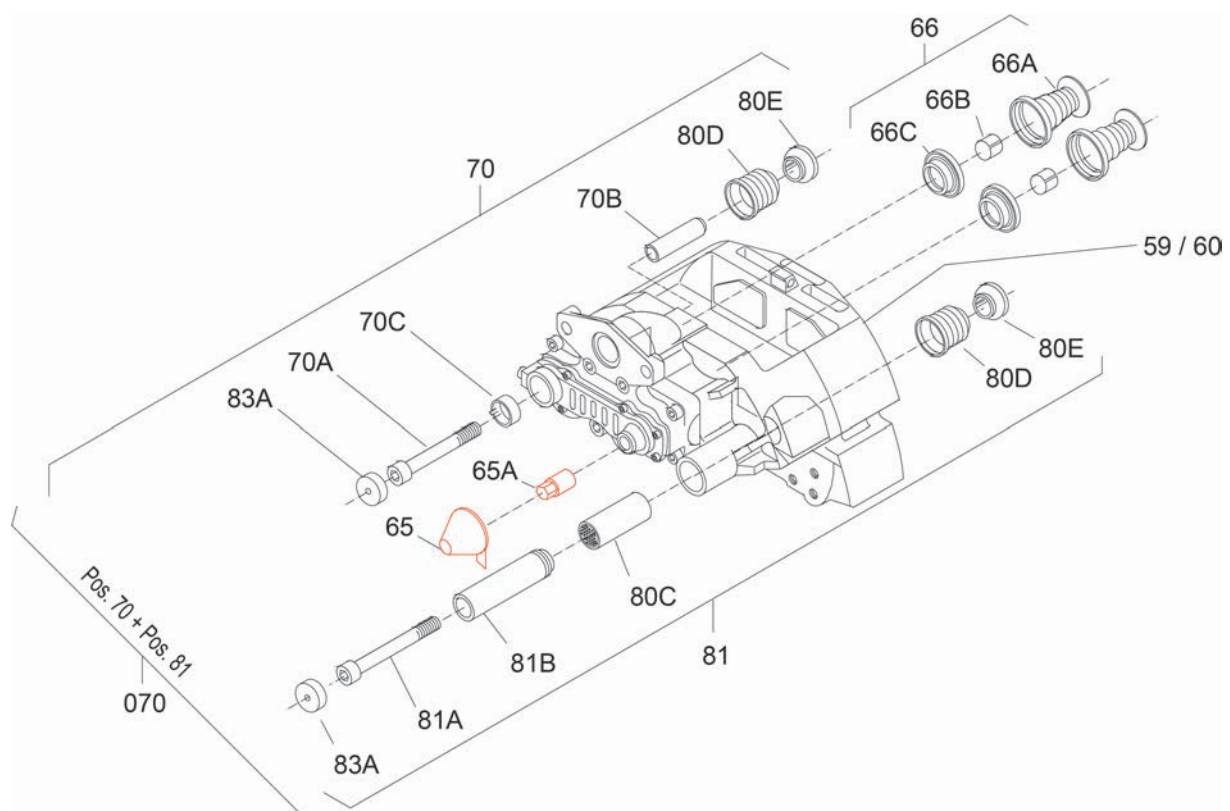
für Achstyp
 for axle types
 pour types d'essieu

Passend für:
 Suitable for:
 Convient pour:

Ref.: 3 434 3816 00 (Knorr SN + SK7 + ST7)

für 1 Seite
 for one side
 par côté

SK RS 9019 / 11019K
 SK RZ 9019 / 11019K
 SK RB 9019K(I)
 SK RS 9022 / 11222K
 SK RZ 9022 / 11222K
 SK RB 9022K(I)
 B-, S-, Z-Series 22K01
 B-, S-, Z-Series 19K
 B-, BI-Series 22S01



Weitere Informationen finden Sie in unserem Online-Portal „POD – parts on demand“ unter <https://portal.saf-axles.com>
 More information can be found in our online portal „POD – parts on demand“ under <https://portal.saf-axles.com>
 Plus d'informations peuvent être trouvées dans notre portail en ligne „POD – parts on demand“ sous <https://portal.saf-axles.com>

KAPPENSATZ
CAP KIT
ENSEMBLE DE CAPUCHON

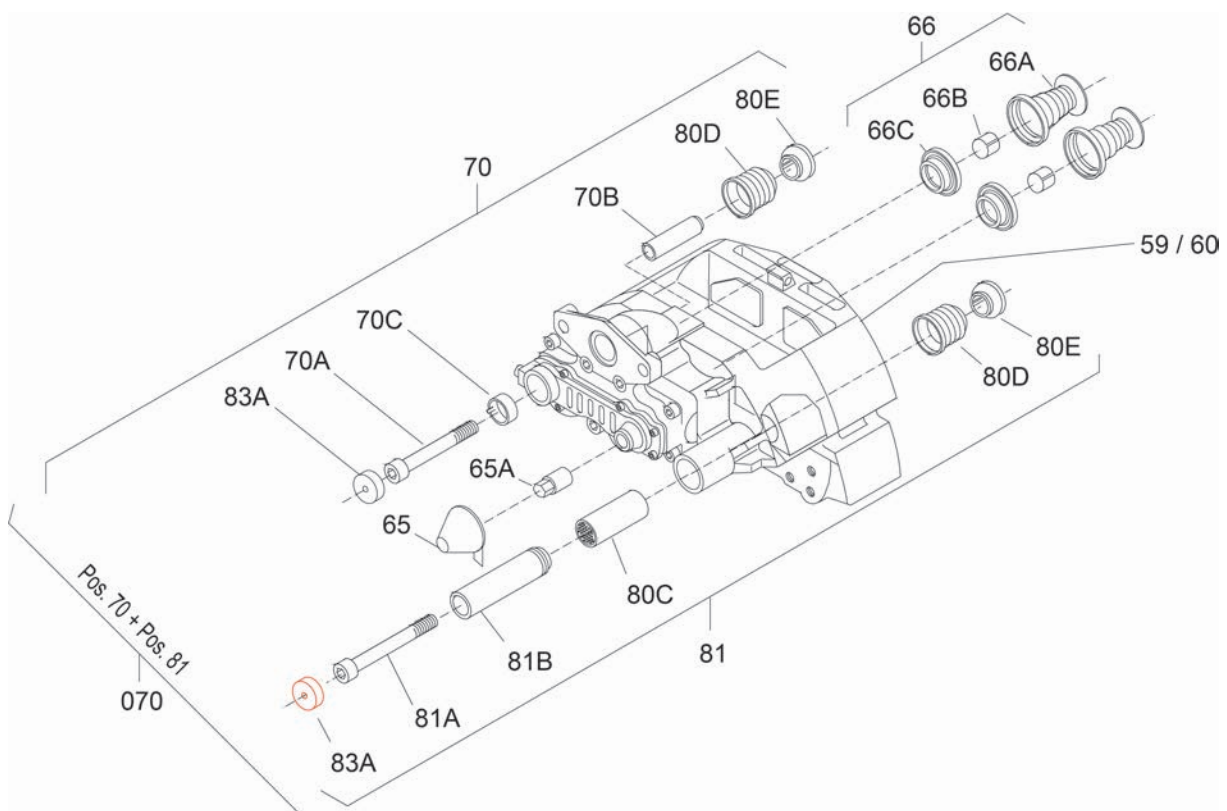
für Achstyp
for axle types
pour types d'essieu

SK RS 9022 / 11222K
SK RZ 9022 / 11222K
SK RB 9022K(I)
B-, S-, Z-Series 22K01

Passend für:
Suitable for:
Convient pour:

Ref.: 3 434 3817 00 (Knorr SK7)

6 Stück
6 pieces
6 morceau



Weitere Informationen finden Sie in unserem Online-Portal „POD – parts on demand“ unter <https://portal.saf-axles.com>
More information can be found in our online portal „POD – parts on demand“ under <https://portal.saf-axles.com>
Plus d'informations peuvent être trouvées dans notre portail en ligne „POD – parts on demand“ sous <https://portal.saf-axles.com>

DRUCKSTÜCK
THRUST PIECE
ÉLÉMENT DE PRESSION SBS2220K0

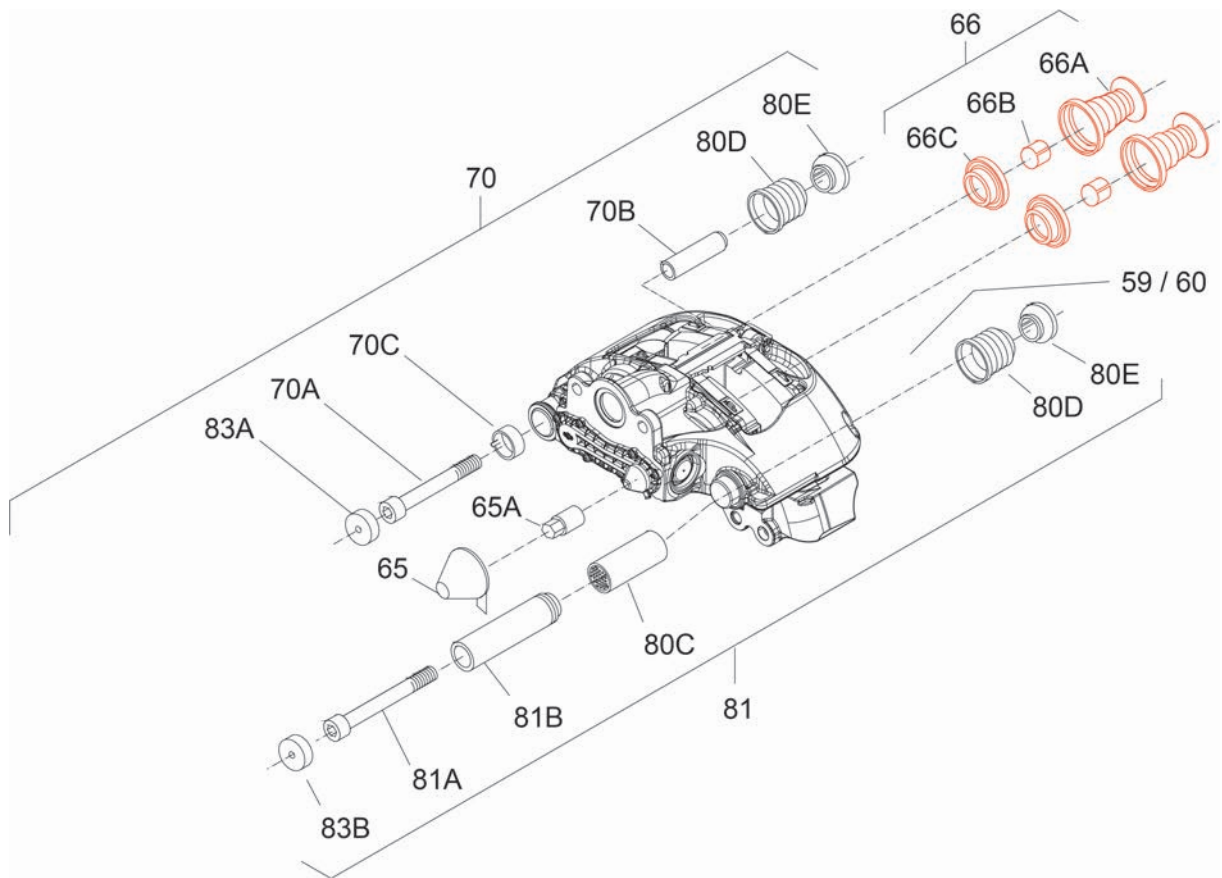
für Achstyp
for axle types
pour types d'essieu

Passend für:
Suitable for:
Convient pour:

Ref.: 3 434 3823 00 (SBS2220K0) ST7

für 1 Seite
for one side
par côté

BI9-22S01
B9-22S01
BIL9-22S01
BL9-22S01
BILL9-22S01
BLL9-22S01
SI9-22S01
ZI9-22S01



Weitere Informationen finden Sie in unserem Online-Portal „POD – parts on demand“ unter <https://portal.saf-axles.com>
More information can be found in our online portal „POD – parts on demand“ under <https://portal.saf-axles.com>
Plus d'informations peuvent être trouvées dans notre portail en ligne „POD – parts on demand“ sous <https://portal.saf-axles.com>

FÜHRUNGSSATZ / DICHTUNGSSATZ
 GUIDE KIT / SEAL KIT
 ENSEMBLE DE GUIDAGE / ENSEMBLE D'ÉTANCHÉITÉ

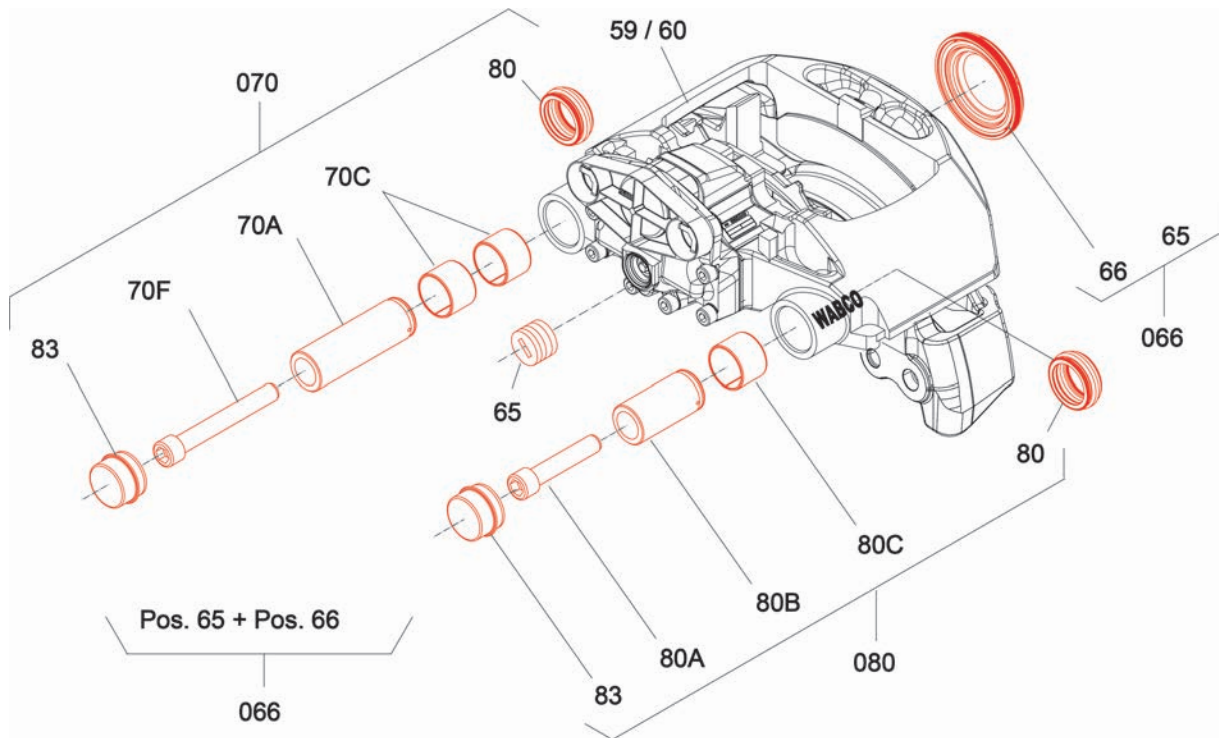
für Achstyp
 for axle types
 pour types d'essieu

Passend für:
 Suitable for:
 Convient pour:

Ref.: 3 434 3827 01 (PAN 19-1, 19-1+, 22-1)

für 1 Seite
 for one side
 par côté

SK RB 9019W(I)
 SK RB 9022W(I)
 SK RS 9019 / 11019W
 SK RZ 9019 / 11019W
 SK RS 9022 / 11222W
 SK RZ 9022 / 11222W
 B-, S-, Z-Series 19W / 22W



Weitere Informationen finden Sie in unserem Online-Portal „POD – parts on demand“ unter <https://portal.saf-axles.com>
 More information can be found in our online portal „POD – parts on demand“ under <https://portal.saf-axles.com>
 Plus d'informations peuvent être trouvées dans notre portail en ligne „POD – parts on demand“ sous <https://portal.saf-axles.com>

DICHTUNGSSATZ
SEAL KIT
ENSEMBLE D'ÉTANCHÉITÉ

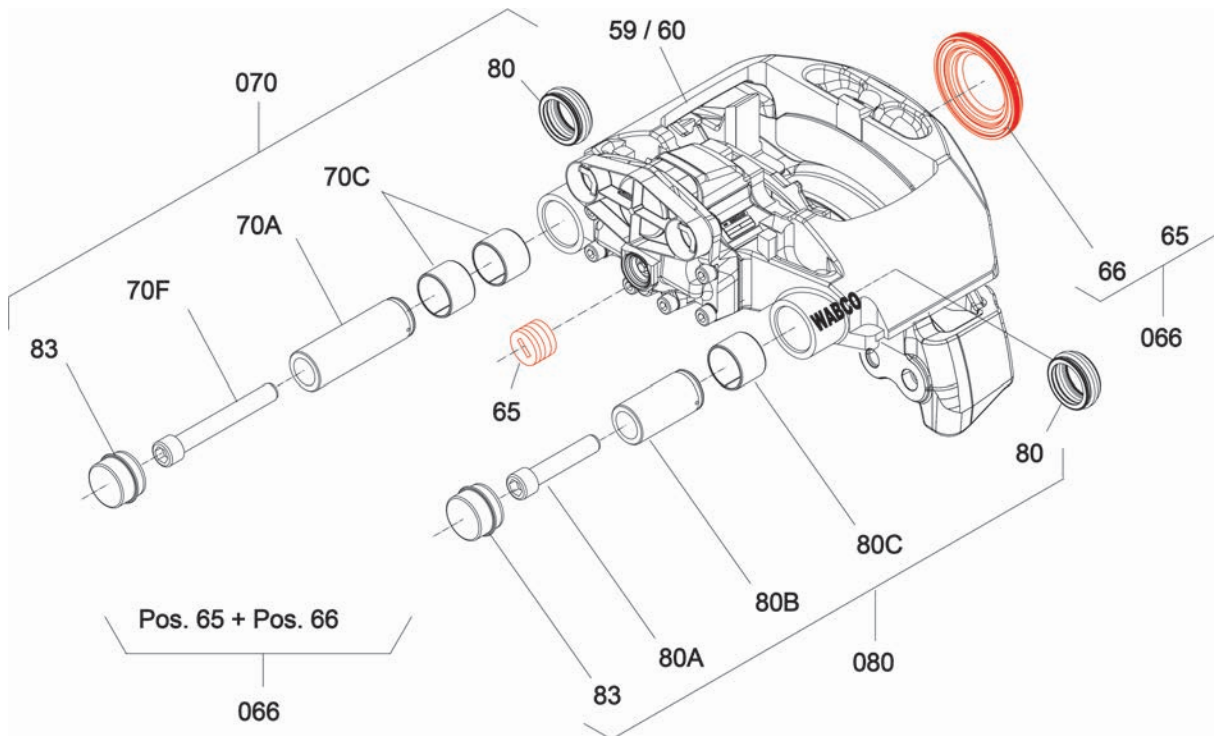
Passend für:
Suitable for:
Convient pour:

Ref.: 3 434 3829 00 (PAN 19-1, 19-1+, 22-1)

für 1 Seite
for one side
par côté

für Achstyp
for axle types
pour types d'essieu

SK RS 9019 / 11019W
SK RZ 9019 / 11019W
SK RB 9019W
SK RS 9022 / 11222W
SK RZ 9022 / 11222W
SK RB 9022W
B-, S-, Z-Series 19W / 22W



Weitere Informationen finden Sie in unserem Online-Portal „POD – parts on demand“ unter <https://portal.saf-axles.com>
More information can be found in our online portal „POD – parts on demand“ under <https://portal.saf-axles.com>
Plus d'informations peuvent être trouvées dans notre portail en ligne „POD – parts on demand“ sous <https://portal.saf-axles.com>

FÜHRUNGSSATZ / DICHTUNGSSATZ
 GUIDE KIT / SEAL KIT
 ENSEMBLE DE GUIDAGE / ENSEMBLE D'ÉTANCHÉITÉ

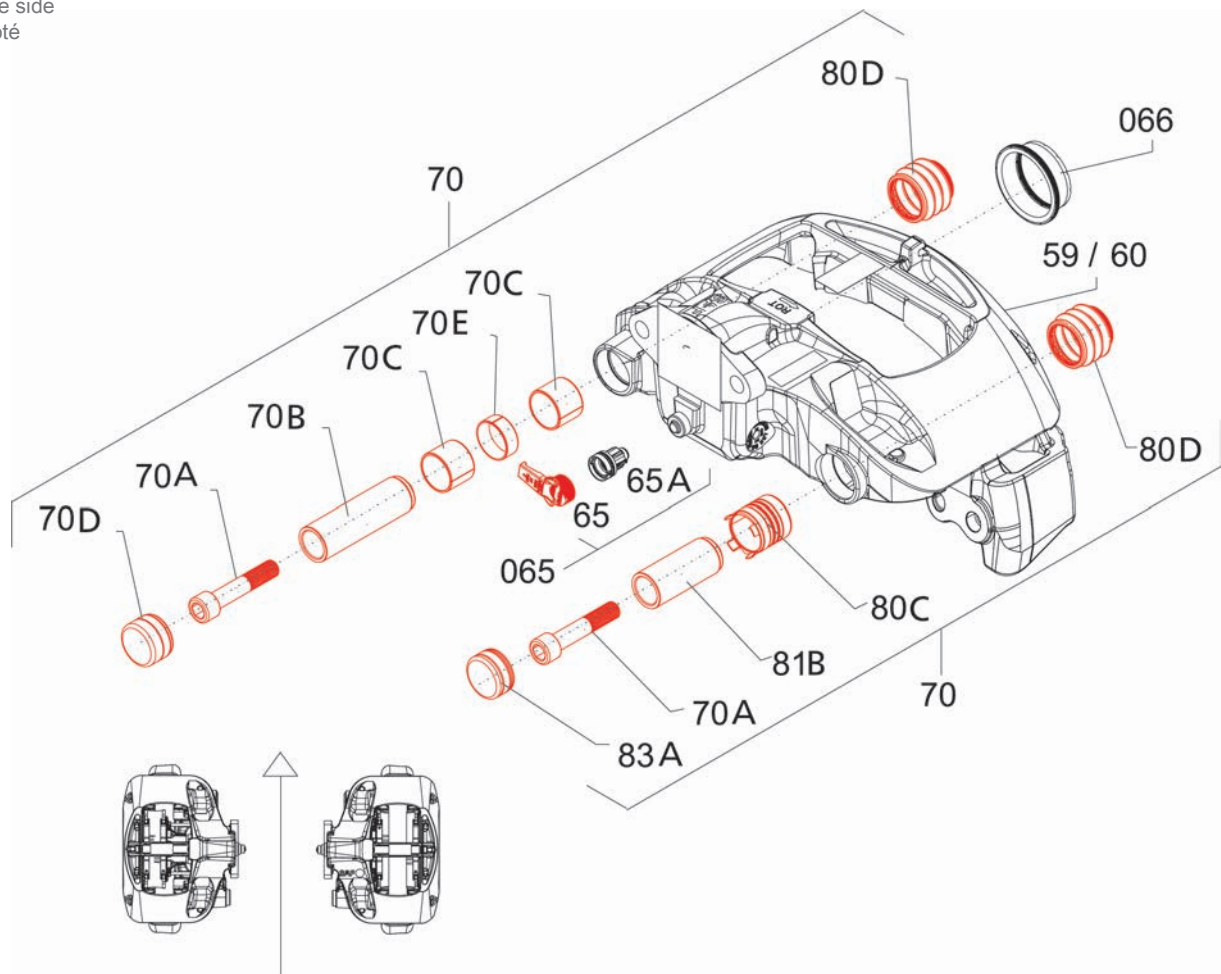
für Achstyp
 for axle types
 pour types d'essieu

Passend für:
 Suitable for:
 Convient pour:

BI9-19S/22S
B9-19S/22S
BIL9-19S/22S
BILL9-19S/22S
SI9-19S/22S
ZI9-19S/22S

Ref.: 3 434 3861 00 (SBS1918H0, SBS2220H0, SBS2220H01)

für 1 Seite
 for one side
 par côté



Weitere Informationen finden Sie in unserem Online-Portal „POD – parts on demand“ unter <https://portal.saf-axles.com>
 More information can be found in our online portal „POD – parts on demand“ under <https://portal.saf-axles.com>
 Plus d'informations peuvent être trouvées dans notre portail en ligne „POD – parts on demand“ sous <https://portal.saf-axles.com>

RÜCKSTELLER
RESET SHAFT
RECULER

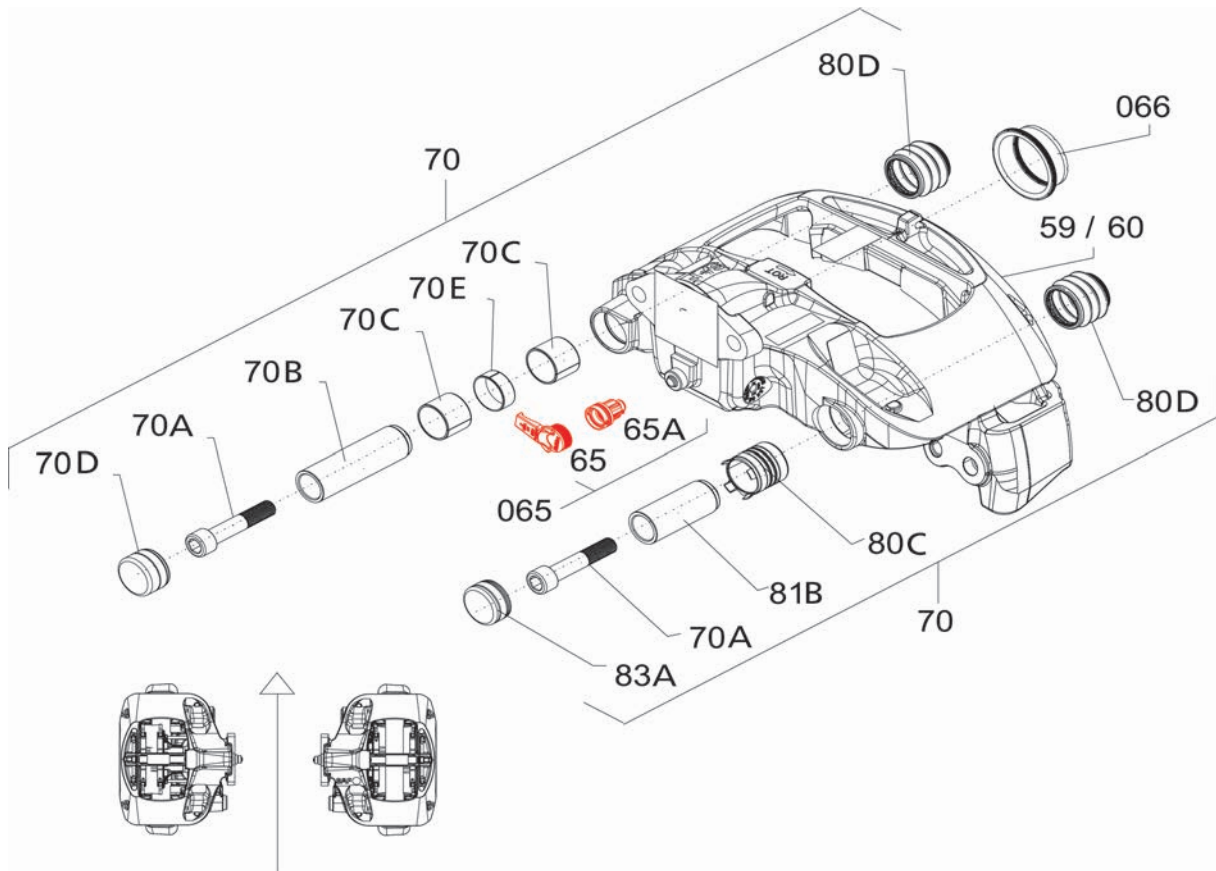
Passend für:
Suitable for:
Convient pour:

Ref.: 3 434 3862 00 (SBS1918H0, SBS2220H0, SBS2220H01)

für 1 Seite
for one side
par côté

für Achstyp
for axle types
pour types d'essieu

BI9-19S/22S
B9-19S/22S
BIL9-19S/22S
BILL9-19S/22S
SI9-19S/22S
ZI9-19S/22S



Weitere Informationen finden Sie in unserem Online-Portal „POD – parts on demand“ unter <https://portal.saf-axles.com>
More information can be found in our online portal „POD – parts on demand“ under <https://portal.saf-axles.com>
Plus d'informations peuvent être trouvées dans notre portail en ligne „POD – parts on demand“ sous <https://portal.saf-axles.com>

DRUCKSTÜCK
THRUST PIECE
ELÉMENT DE PRESSION

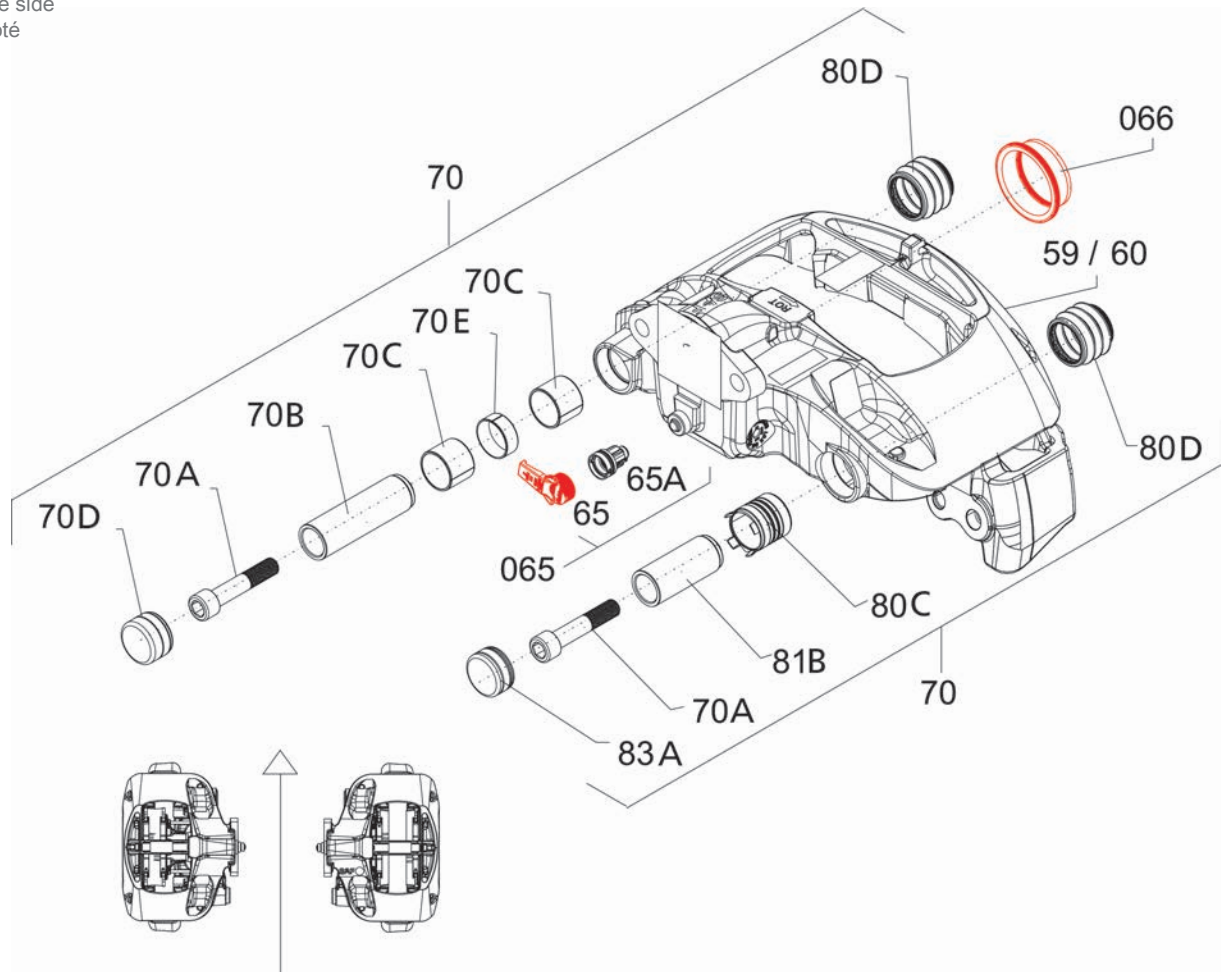
Passend für:
Suitable for:
Convient pour:

Ref.: 3 434 3863 00 (SBS1918H0, SBS2220H0, SBS2220H01)

für 1 Seite
for one side
par côté

für Achstyp
for axle types
pour types d'essieu

B19 Z19-19S/22S
B9 Z19-19S/22S
BIL9 Z19-19S/22S
BILL9 Z19-19S/22S
S19 Z19-19S/22S
Z19-19S/22S

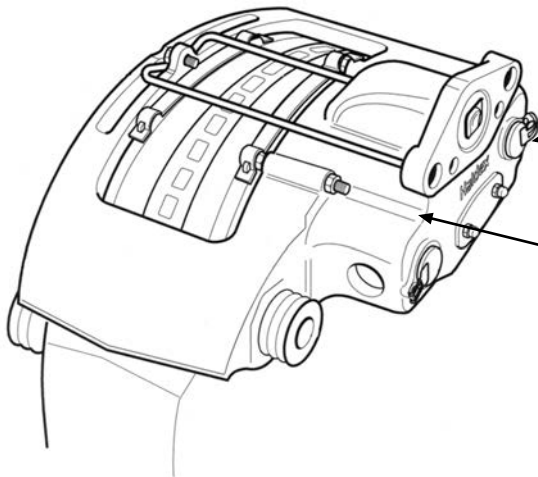


Weitere Informationen finden Sie in unserem Online-Portal „POD – parts on demand“ unter <https://portal.saf-axles.com>
More information can be found in our online portal „POD – parts on demand“ under <https://portal.saf-axles.com>
Plus d'informations peuvent être trouvées dans notre portail en ligne „POD – parts on demand“ sous <https://portal.saf-axles.com>

IDENTIFIZIERUNG HALDEX BREMSSATTEL MARK II / MARK III / MARK IV
 IDENTIFICATION OF HALDEX BRAKE CALIPERS MARK II / MARK III / MARK IV
 IDENTIFICATION ÉTRIER HALDEX MARK II / MARK III / MARK IV

HALDEX MARK II

ab / from / partir de 03/1999

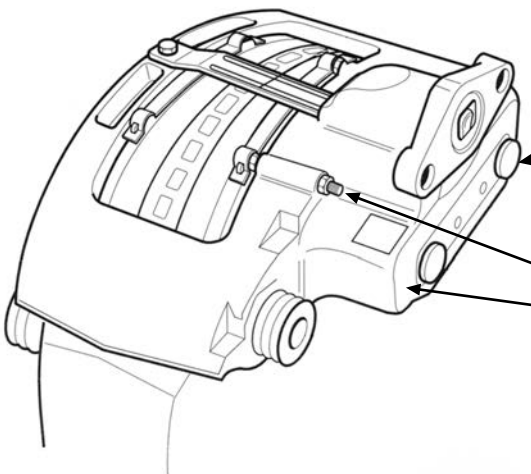


Abdeckkappe mit O-Ring
 Protective cap with O-ring
 Capuchon de protection avec joint torique

Monoblockgehäuse
 Monobloc housing
 Carter monobloc

HALDEX MARK III

ab / from / partir de 10/2000

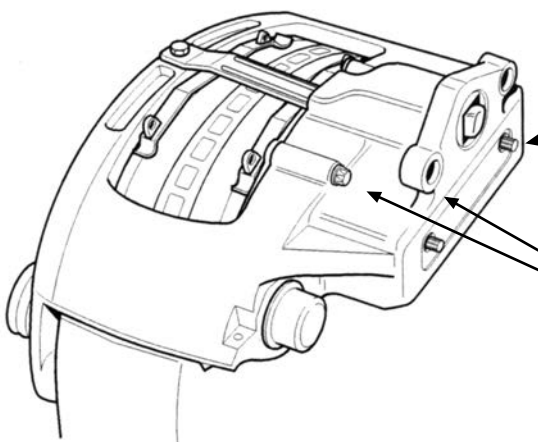


Abdeckkappe ohne O-Ring
 Protective cap without O-ring
 Capuchon de protection sans joint torique

Monoblock mit Öffnung
 Monobloc with hole
 Monobloc avec orifice

HALDEX MARK IV

ab / from / partir de 11/2001



Einstellschrauben überstehend und ohne Abdeckkappen
 Adjusting screws stand out and without protective cap

Vis de réglage débordante et sans capuchon de protection

Monoblock mit Öffnung
 Monobloc with hole
 Monobloc avec orifice

BREMSBELAG-HALTEBÜGEL
 BRAKE PAD RETAINING CLIP
 SUPPORT DE PLAQUETTE DE FREIN

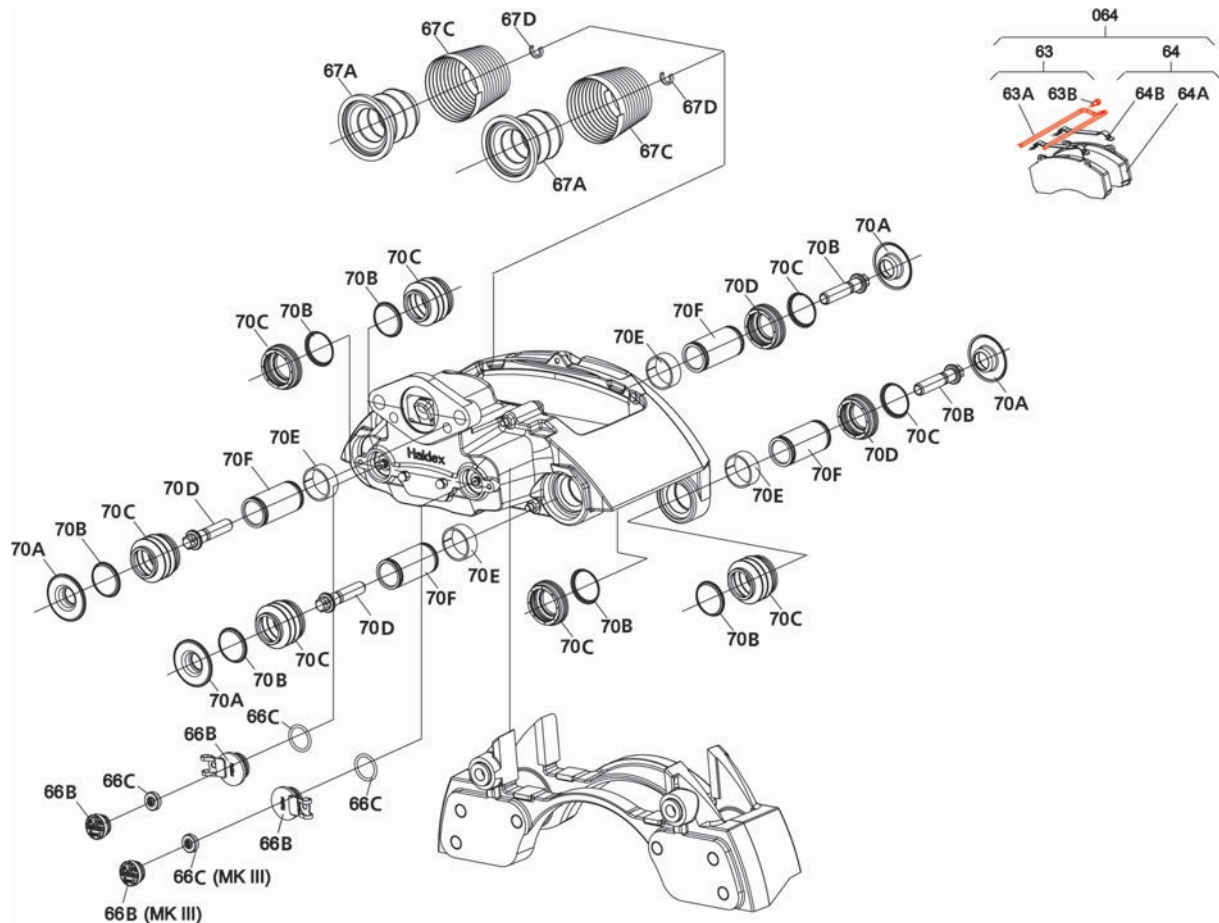
für Achstyp
 for axle types
 pour types d'essieu

Passend für:
 Suitable for:
 Convient pour:

SK RB 9022H
MK II – S/N.042xxx
 (Identifikation siehe Seite 106)
 (Identification see page 106)
 (Identification voir page 106)

Ref.: 3 434 3851 00

für 1 Achse
 for one axle
 par essieu



Weitere Informationen finden Sie in unserem Online-Portal „POD – parts on demand“ unter <https://portal.saf-axles.com>
 More information can be found in our online portal „POD – parts on demand“ under <https://portal.saf-axles.com>
 Plus d'informations peuvent être trouvées dans notre portail en ligne „POD – parts on demand“ sous <https://portal.saf-axles.com>

BREMSBELAG-HALTEBÜGEL
 BRAKE PAD RETAINING CLIP
 SUPPORT DE PLAQUETTE DE FREIN

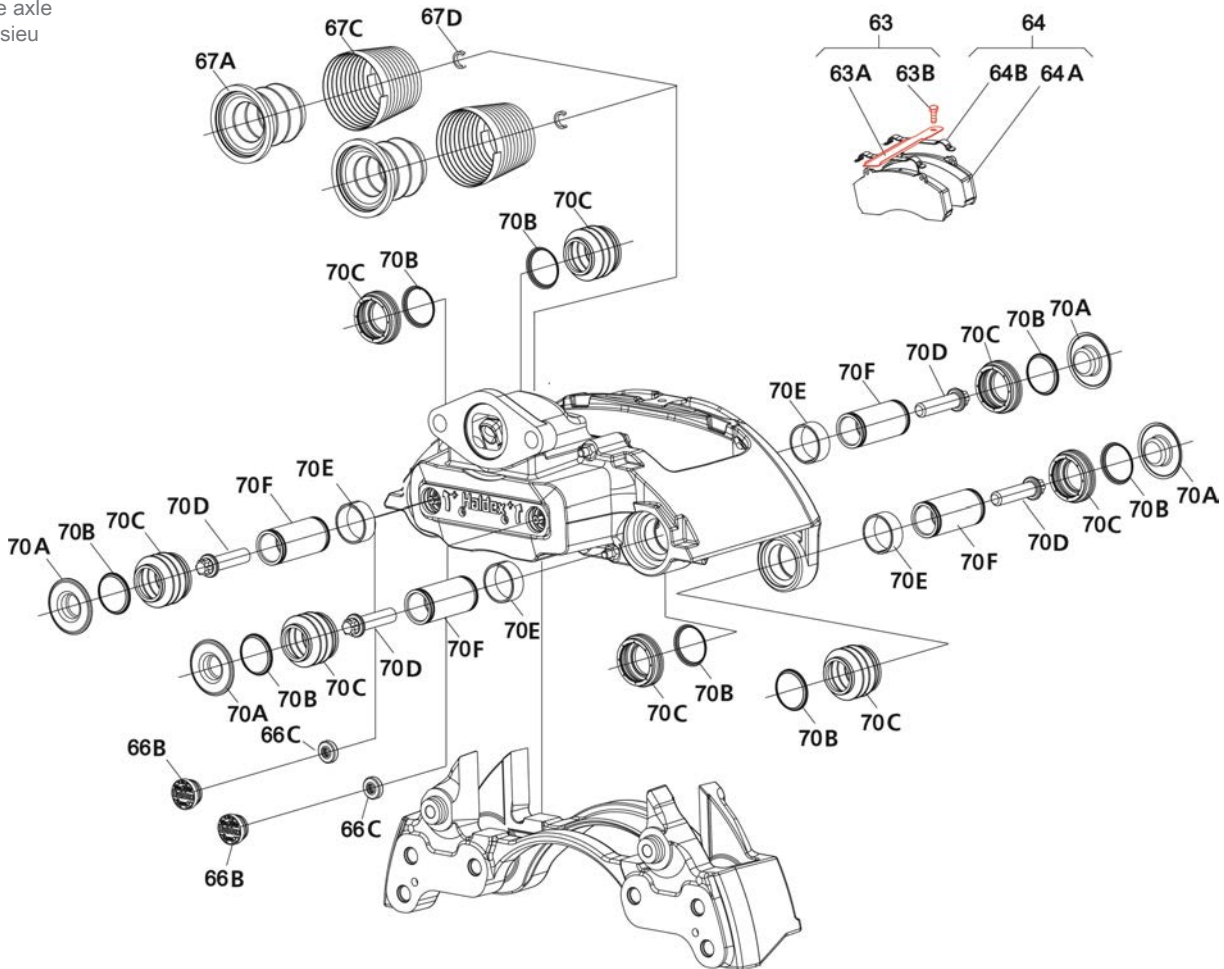
Passend für:
 Suitable for:
 Convient pour:

Ref.: 3 434 3851 01

für 1 Achse
 for one axle
 par essieu

für Achstyp
 for axle types
 pour types d'essieu

SK RB 9022H
MK III – S/N.043xxx ↔ 142xxx
MK IV – S/N.143xxx
Modul X
 (Identifikation siehe Seite 106)
 (Identification see page 106)
 (Identification voir page 106)



Weitere Informationen finden Sie in unserem Online-Portal „POD – parts on demand“ unter <https://portal.saf-axles.com>
 More information can be found in our online portal „POD – parts on demand“ under <https://portal.saf-axles.com>
 Plus d'informations peuvent être trouvées dans notre portail en ligne „POD – parts on demand“ sous <https://portal.saf-axles.com>

FALTENBALG
BELLOWS
SOUFFLET

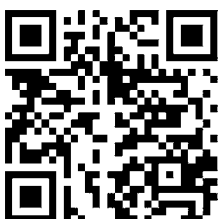
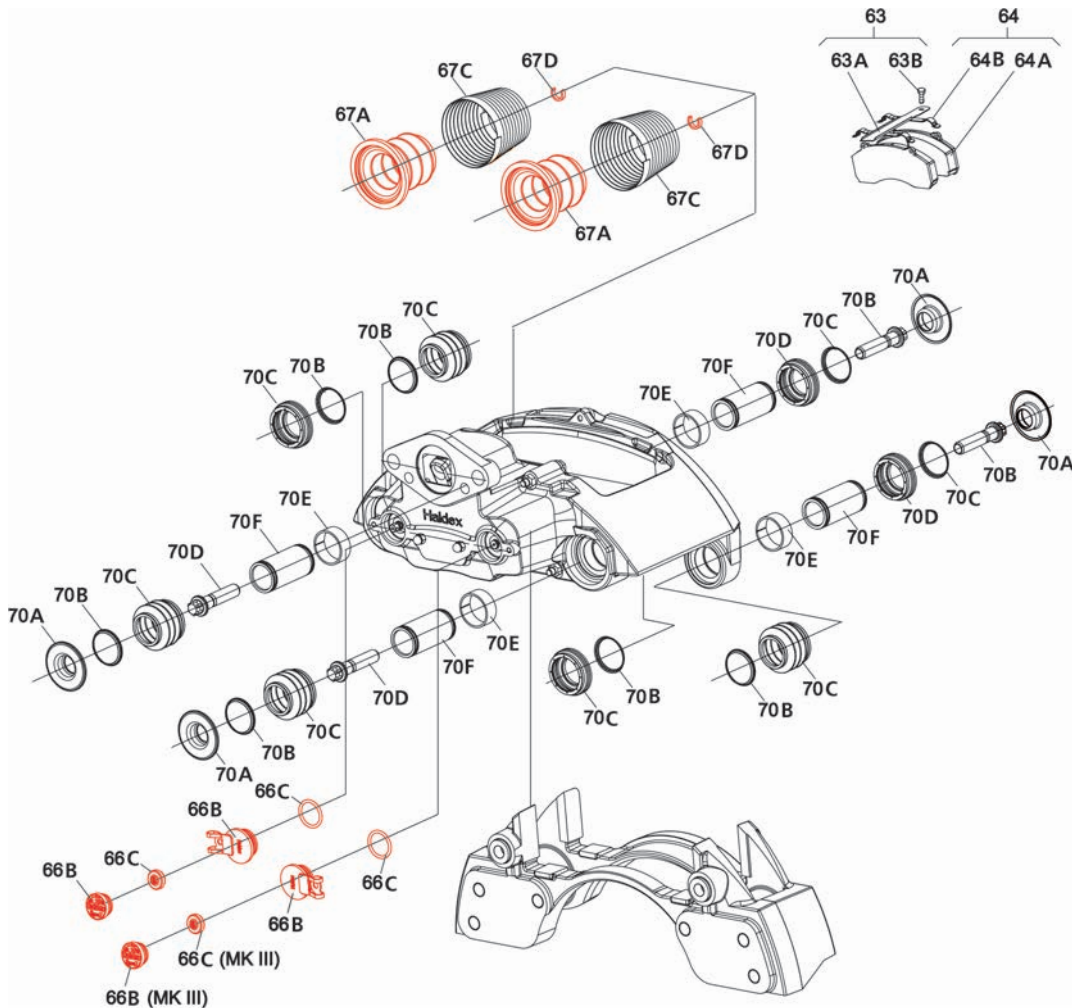
für Achstyp
for axle types
pour types d'essieu

Passend für:
Suitable for:
Convient pour:

MK II
MK III
(Identifikation siehe Seite 106)
(Identification see page 106)
(Identification voir page 106)

Ref.: 3 434 3852 00

für 1 Seite
for one side
par côté



Weitere Informationen finden Sie in unserem Online-Portal „POD – parts on demand“ unter <https://portal.saf-axles.com>
More information can be found in our online portal „POD – parts on demand“ under <https://portal.saf-axles.com>
Plus d'informations peuvent être trouvées dans notre portail en ligne „POD – parts on demand“ sous <https://portal.saf-axles.com>

FALTENBALG
BELLOWS
SOUFFLET

Passend für:
Suitable for:
Convient pour:

Ref.: 3 434 3852 02

für 1 Seite
for one side
par côté

für Achstyp
for axle types
pour types d'essieu

SK RB 9022H

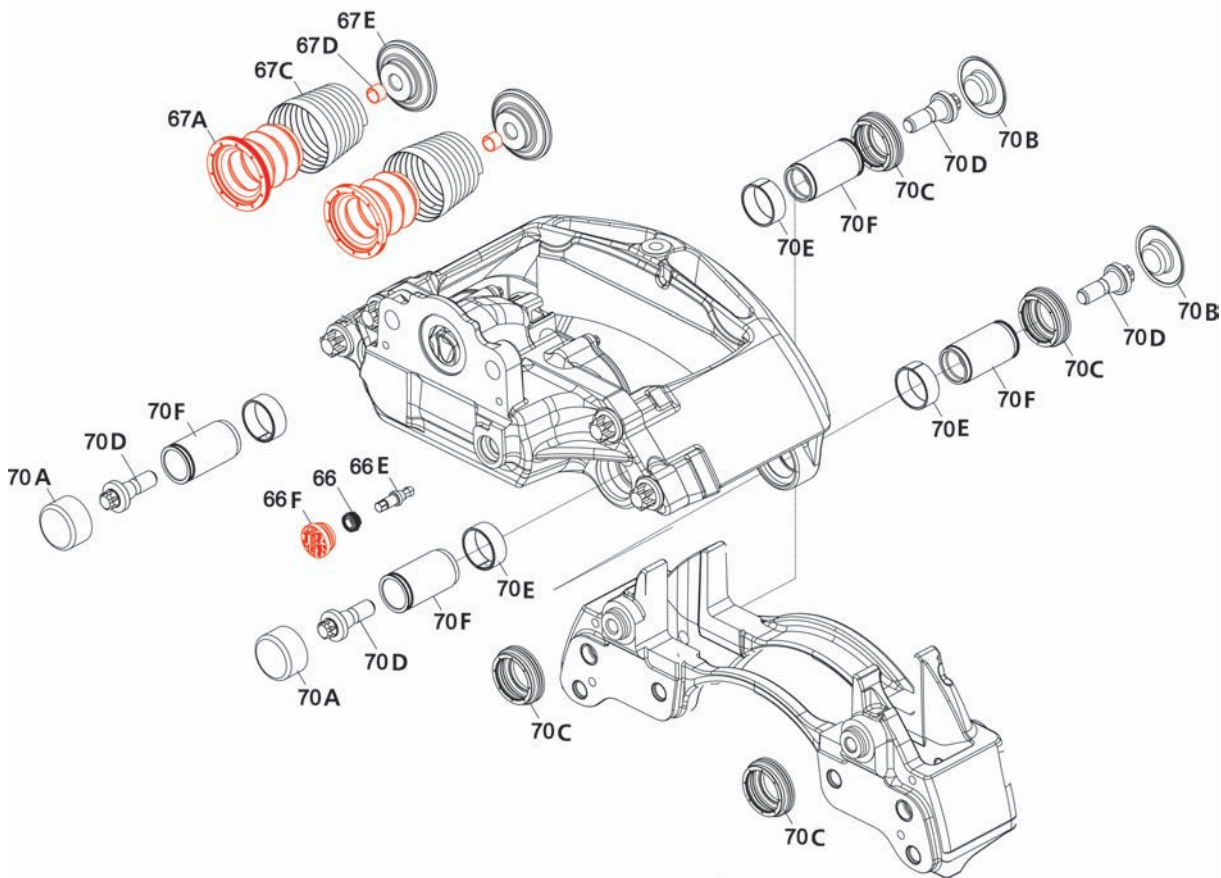
MK IV

Modul X

(Identifikation siehe Seite 106)

(Identification see page 106)

(Identification voir page 106)



Weitere Informationen finden Sie in unserem Online-Portal „POD – parts on demand“ unter <https://portal.saf-axles.com>
 More information can be found in our online portal „POD – parts on demand“ under <https://portal.saf-axles.com>
 Plus d'informations peuvent être trouvées dans notre portail en ligne „POD – parts on demand“ sous <https://portal.saf-axles.com>

SCHUTZFEDER-SATZ
PROTECTION SPRING KIT
KIT DE PROTECTION RESSORT

für Achstyp
for axle types
pour types d'essieu

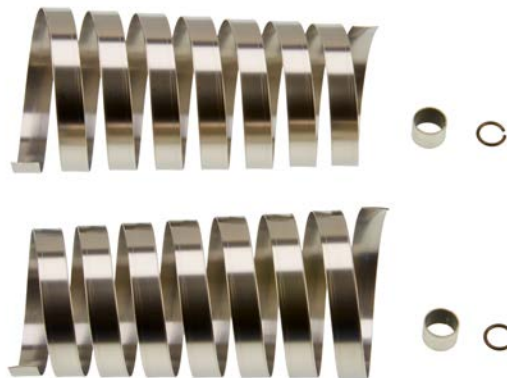
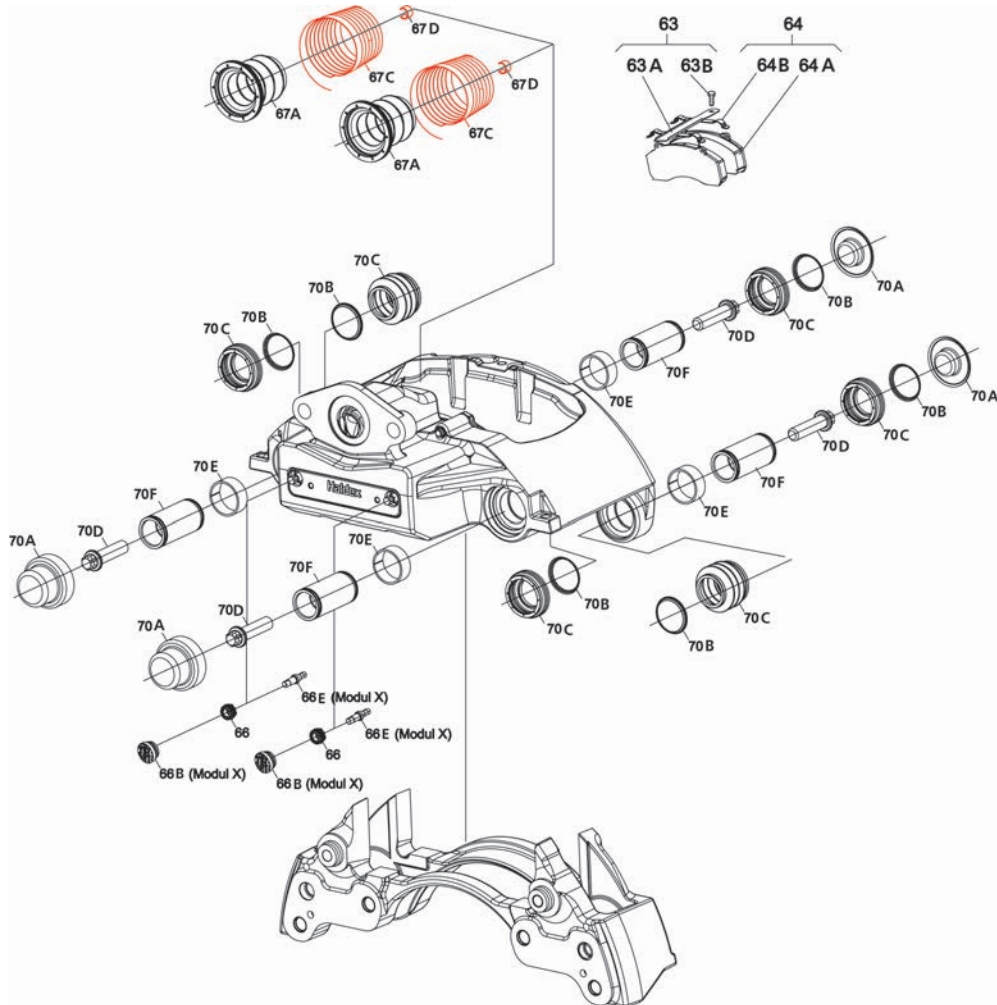
Passend für:
Suitable for:
Convient pour:

SK RB 9022H
MK IV
MODUL X

(Identifikation siehe Seite 106)
(Identification see page 106)
(Identification voir page 106)

Ref.: 3 434 3852 03

für 1 Seite
for one side
par côté



Weitere Informationen finden Sie in unserem Online-Portal „POD – parts on demand“ unter <https://portal.saf-axles.com>
More information can be found in our online portal „POD – parts on demand“ under <https://portal.saf-axles.com>
Plus d'informations peuvent être trouvées dans notre portail en ligne „POD – parts on demand“ sous <https://portal.saf-axles.com>

GLEITFUNKTION (OHNE BOLZEN)
 SLIDE FUNCTION (WITHOUT BOLT)
 FONCTION DE GLISSEMENT (SANS BOULON)

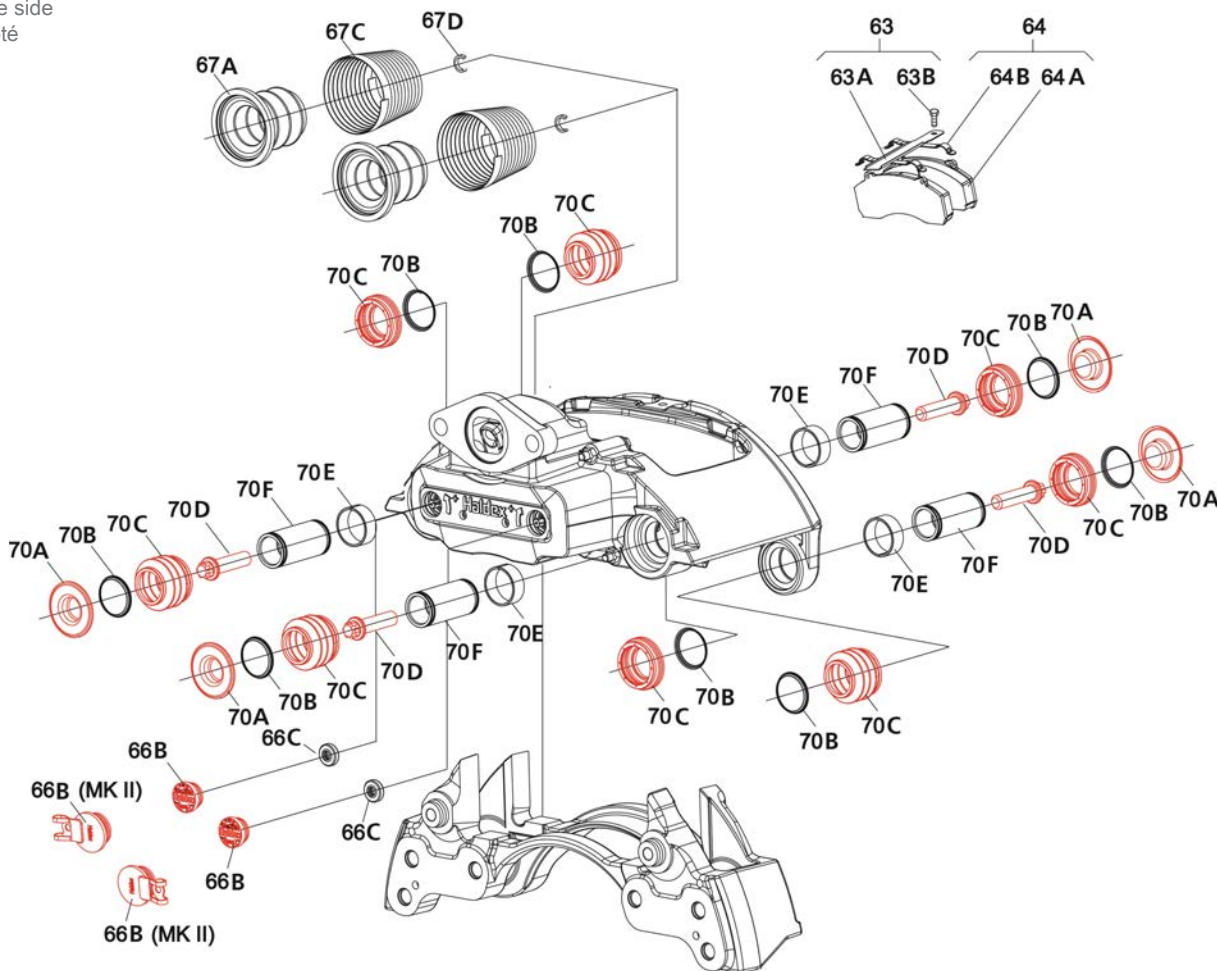
für Achstyp
 for axle types
 pour types d'essieu

MK II + III + IV
 (Identifikation siehe Seite 106)
 (Identification see page 106)
 (Identification voir page 106)

Passend für:
 Suitable for:
 Convient pour:

Ref.: 3 434 3854 03

für 1 Seite
 for one side
 par côté



Weitere Informationen finden Sie in unserem Online-Portal „POD – parts on demand“ unter <https://portal.saf-axles.com>
 More information can be found in our online portal „POD – parts on demand“ under <https://portal.saf-axles.com>
 Plus d'informations peuvent être trouvées dans notre portail en ligne „POD – parts on demand“ sous <https://portal.saf-axles.com>

GLEITFUNKTION
SLIDE FUNCTION
FONCTION DE GLISSEMENT

für Achstyp
for axle types
pour types d'essieu

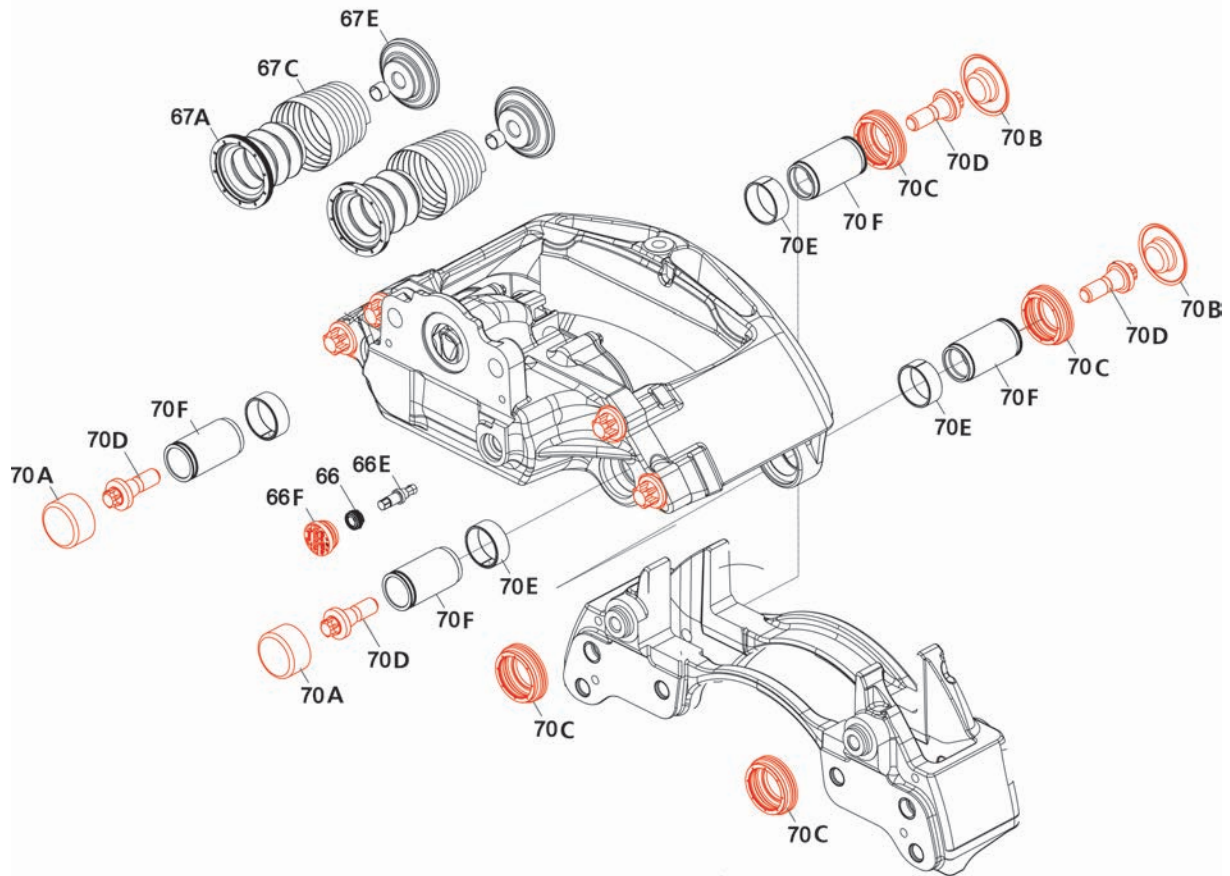
**SK RB 9022H
MODUL X**

(Identifikation siehe Seite 106)
(Identification see page 106)
(Identification voir page 106)

Passend für:
Suitable for:
Convient pour:

Ref.: 3 434 3854 02

für 1 Seite
for one side
par côté



Weitere Informationen finden Sie in unserem Online-Portal „POD – parts on demand“ unter <https://portal.saf-axles.com>
More information can be found in our online portal „POD – parts on demand“ under <https://portal.saf-axles.com>
Plus d'informations peuvent être trouvées dans notre portail en ligne „POD – parts on demand“ sous <https://portal.saf-axles.com>

WELLENDICHTUNGSRING
 SHAFT SEALING RING
 GARNITURE ÉTANCHE D'ARBRE

für Achstyp
 for axle types
 pour types d'essieu

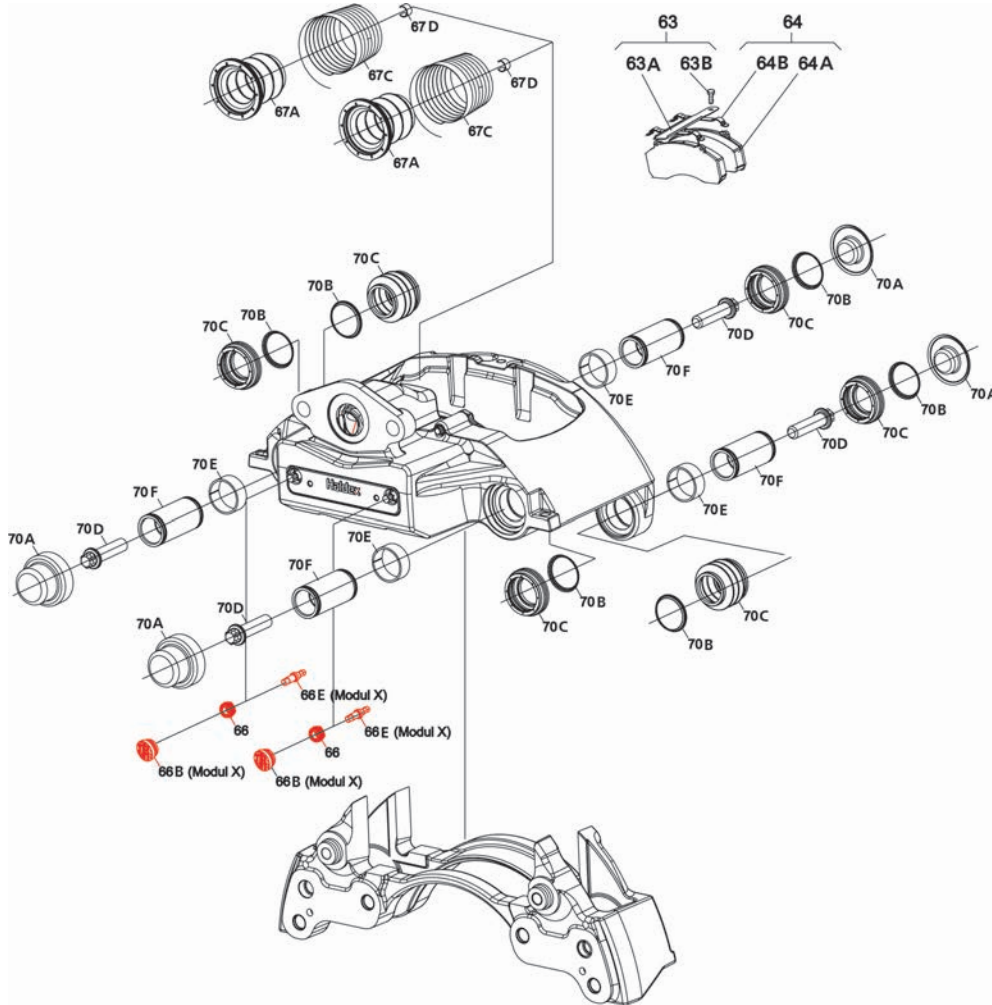
**MK IV
 MODUL X**

(Identifikation siehe Seite 106)
 (Identification see page 106)
 (Identification voir page 106)

Passend für:
 Suitable for:
 Convient pour:

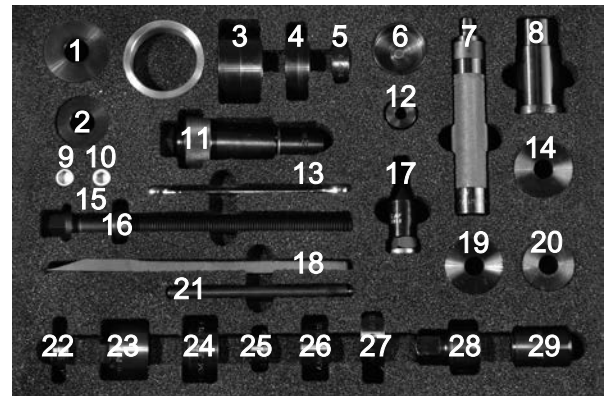
Ref.: 3 434 3855 02

für 1 Seite
 for one side
 par côté



Weitere Informationen finden Sie in unserem Online-Portal „POD – parts on demand“ unter <https://portal.saf-axles.com>
 More information can be found in our online portal „POD – parts on demand“ under <https://portal.saf-axles.com>
 Plus d'informations peuvent être trouvées dans notre portail en ligne „POD – parts on demand“ sous <https://portal.saf-axles.com>

UNIVERSAL-WERKZEUGKOFFER FÜR SCHEIBENBREMSSEN
 UNIVERSAL TOOL BOX FOR DISC BRAKES
 COFFRET À OUTILS UNIVERSELLE POUR FREINS À DISQUE



UNSER PRAKTISCHER WERKZEUGSATZ ZUR REPARATUR ODER INSTANDSETZUNG FOLGENDER BREMSSÄTTEL:

KNORR	SB6	SN6	
KNORR	SB7	SN7	einschließlich Erweiterungspaket
KNORR	SK7		
KNORR	SM7	SL7	
WABCO	PAN 19-1	PAN 19-2 plus	
WABCO	PAN 22-1		
SAF	SBS1918 H0	Haldex Modul T DPT 19LT	
SAF	SBS2220 H0	Haldex Modul T DPT 22LT	
SAF	SBS2220 K0	ST7	

KLARE VORTEILE FÜR DIE ARBEIT:

- ein Koffer für 16 Bremstypen
- sofortige Verfügbarkeit des benötigten Werkzeugs
- alle Werkzeuge übersichtlich und griffbereit in einem Koffer
- im Bedarfsfall ist jedes Teil auch einzeln nachbestellbar

BESTELLNUMMER 3 434 3328 02

Weitere Informationen finden Sie in unserem Online-Portal „POD – parts on demand“ unter <https://portal.saf-axles.com>
 More information can be found in our online portal „POD – parts on demand“ under <https://portal.saf-axles.com>
 Plus d'informations peuvent être trouvées dans notre portail en ligne „POD – parts on demand“ sous <https://portal.saf-axles.com>

OUR PRACTICAL TOOL KIT FOR REPAIR AND SERVICE OF THE FOLLOWING BRAKE CALIPERS:

KNORR	SB6	SN6	
KNORR	SB7	SN7	inclusiv expansion kit
KNORR	SK7		
KNORR	SM7	SL7	
WABCO	PAN 19-1	PAN 19-2 <i>plus</i>	
WABCO	PAN 22-1		
SAF	SBS1918 H0	Haldex Modul T DPT 19LT	
SAF	SBS2220 H0	Haldex Modul T DPT 22LT	
SAF	SBS2220 K0	ST7	

CLEAR BENEFITS FOR YOUR WORK:

- One case for 16 brake types
- Immediate availability of all the necessary tools
- All tools clearly arranged and immediately to hand in one case
- If necessary, every part can also be re-ordered individually

ORDER NO. 3 434 3328 02

NOTRE INDISPENSABLE MALLETTE À OUTILS UNIVERSELLE DE RÉPARATION ET DE MAINTENANCE POUR LES ÉTRIERS DE FREINS SUIVANTS :

KNORR	SB6	SN6	
KNORR	SB7	SN7	Kit d'expansion inclus
KNORR	SK7		
KNORR	SM7	SL7	
WABCO	PAN 19-1	PAN 19-2 <i>plus</i>	
WABCO	PAN 22-1		
SAF	SBS1918 H0	Haldex Modul T DPT 19LT	
SAF	SBS2220 H0	Haldex Modul T DPT 22LT	
SAF	SBS2220 K0	ST7	

FACILITATION DE VOTRE TRAVAIL AU QUOTIDIEN :

- Une seule mallette pour 16 types de freins
- Vos outils immédiatement à portée de main
- Utilisation et rangement aisé de chaque outil
- Chaque pièce peut être recommandée séparément si nécessaire

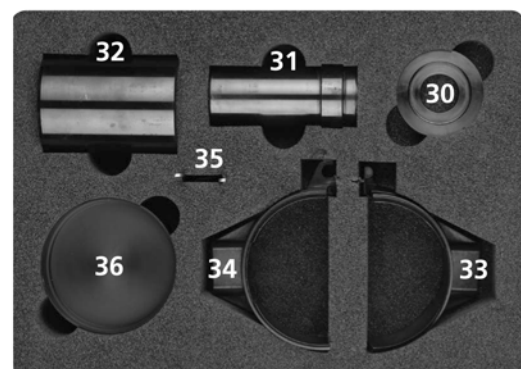
RÉF. 3 434 3328 02

Weitere Informationen finden Sie in unserem Online-Portal „POD – parts on demand“ unter <https://portal.saf-axles.com>

More information can be found in our online portal „POD – parts on demand“ under <https://portal.saf-axles.com>

Plus d'informations peuvent être trouvées dans notre portail en ligne "POD – parts on demand" sous <https://portal.saf-axles.com>

ERGÄNZUNGSSATZ ZUM UNIVERSAL-WERKZEUGKOFFER FÜR SCHEIBENBREMSEN – FÜR DIE SAF SCHEIBENBREMSE SBS2220 H0
 SUPPLEMENTAL SET FOR THE UNIVERSAL TOOL BOX FOR DISC BRAKES – FOR THE SAF DISC BRAKE SBS2220 H0
 KIT DE COMPLEMENT À OUTILS UNIVERSELLE POUR FREINS À DISQUE – POUR ETRIER DE FREIN À DISQUE SBS2220 H0



ZUBEHÖR ZUM WERKZEUGKOFFER 3 434 3328 00

Pos.	SAF-Nr.	Benennung
30	4 434 3890 00	Druckstück SBS2220 H0
31	4 434 3889 00	Hülse SBS2220 H0
32	4 434 3884 00	Hülse SBS2220 H0
33	4 434 3888 00	Einziehwerkzeug rechts SBS2220 H0
34	4 434 3887 00	Einziehwerkzeug links SBS2220 H0
35	4 434 3885 00	Montageklammer SBS2220 H0
36	4 434 3886 00	Einpresstopf SBS2220 H0
		Bedienungsanleitung

BESTELLNUMMER 3 434 3335 00

Weitere Informationen finden Sie in unserem Online-Portal „POD – parts on demand“ unter <https://portal.saf-axles.com>
 More information can be found in our online portal „POD – parts on demand“ under <https://portal.saf-axles.com>
 Plus d'informations peuvent être trouvées dans notre portail en ligne „POD – parts on demand“ sous <https://portal.saf-axles.com>

ACCESSORIES FOR TOOL CASE 3 434 3328 00

No.	SAF Part No.	Designation
30	4 434 3890 00	Clamp SBS2220 H0
31	4 434 3889 00	Mandrel SBS2220 H0
32	4 434 3884 00	Cup SBS2220 H0
33	4 434 3888 00	Caliper bellows press, right SBS2220 H0
34	4 434 3887 00	Caliper bellows press, left SBS2220 H0
35	4 434 3885 00	Pulling bracket SBS2220 H0
36	4 434 3886 00	Thrust plate bellows press SBS2220 H0
		Owners Manual

ORDER NUMBER 3 434 3335 00

ACCESSOIRES POUR BOÎTE À OUTILS 3 434 3328 00

N°	N° de pièce	Désignation
30	4 434 3890 00	Pièce de pression SBS2220 H0
31	4 434 3889 00	Douille SBS2220 H0
32	4 434 3884 00	Douille SBS2220 H0
33	4 434 3888 00	Etrier de montage des soufflets, à droite SBS2220 H0
34	4 434 3887 00	Etrier de montage des soufflets, à gauche SBS2220 H0
35	4 434 3885 00	Pince de montage SBS2220 H0
36	4 434 3886 00	Outil de montage SBS2220 H0
		Manuel d'utilisation

RÉF. 3 434 3335 00

RING- / GABELSCHLÜSSEL MIT EINSATZ SW 8 / 10 MM
RING / FORK SPANNER WITH ADAPTOR WAF 8 / 10 MM
CLÉ POLYGONALE / CLÉ À FOURCHE AVEC DOUILLE,
OVERTÛRE DE CLÉ 8 / 10 MM

Ref.: 3 434 3327 00



für Achstyp / Bremsentyp
for axle types / brake type
pour types d'essieu / type de frein

Knorr
Wabco
Haldex

ACHSMUTTERSCHLÜSSEL SW 85
HUB NUT SPANNER WAF 85
CLÉ POUR ÉCROU DE FUSÉE, OUVERTURE DE CLÉ 85

Ref.: 2 012 0023 01



für Achstyp / Bremsentyp
for axle types / brake type
pour types d'essieu / type de frein

RS / RZ / WRZ 8442 / 11242 /
8435 / 11035 / 8130 / 11030
SK 500 / 500 *plus* / 12242 /
12037 / 9030 / 11030 / 12030
11337 / 11342 / 11322

ACHSMUTTERSCHLÜSSEL SW 140
HUB NUT SPANNER WAF 140
CLÉ POUR ÉCROU DE FUSÉE, OUVERTURE DE CLÉ 140

Ref.: 1 012 0024 00



für Achstyp / Bremsentyp
for axle types / brake type
pour types d'essieu / type de frein

RS 9042
SK 9042 / 11242
SK 6537 / 11037
SKRS / RZ 9022 / 11222 /
9019 / 11019

ACHSMUTTERSCHLÜSSEL SW 85
HUB NUT SPANNER WAF 85
CLÉ POUR ÉCROU DE FUSÉE, OUVERTURE DE CLÉ 85

Ref.: 4 434 3828 00



für Achstyp / Bremsentyp
for axle types / brake type
pour types d'essieu / type de frein

SKRB 9022 / 9019

BA
BI
B
SI
ZI
S
Z

ACHSMUTTERSCHLÜSSEL SW 95
HUB NUT SPANNER WAF 95
CLÉ POUR ÉCROU DE FUSÉE, OUVERTURE DE CLÉ 95

Ref.: 4 434 3891 00



für Achstyp / Bremsentyp
for axle types / brake type
pour types d'essieu / type de frein

SI11 - 22K10 / 11

SI12 - 22K10 / 11

ZI11 - 22K10 / 11

ZI12 - 22K10 / 11

ACHSMUTTERSCHLÜSSEL – PENDELACHSE SW 105
HUB NUT SPANNER WAF 105
CLÉ POUR ÉCROU DE FUSÉE, OUVERTURE DE CLÉ 105

Ref.: 4 434 3892 00



für Achstyp / Bremsentyp
for axle types / brake type
pour types d'essieu / type de frein

ZMP9 - 3015

BIM9

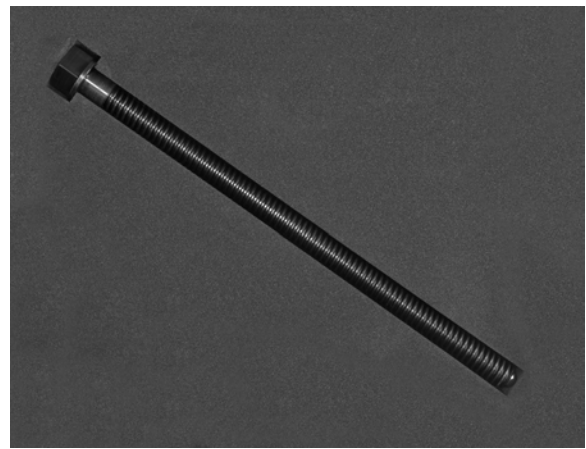
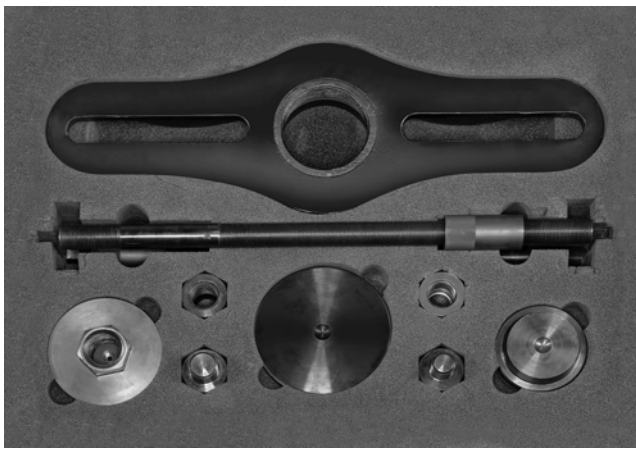
RADNABENABZIEHER
HUB PULLER
ARRACHE-MOYEU

Ref.: 3 434 3822 01



für Achstyp / Bremsentyp
for axle types / brake type
pour types d'essieu / type de frein

alle Achsen
all axles
tous les essieux



Lieferumfang ohne Zylinder und Distanzstück
(sind separat zu bestellen)

Scope of delivery does not include cylinder
and separator (need to be ordered separately)

Contenu de la livraison, sans cylindre et pièce
de distance (à commander séparément)

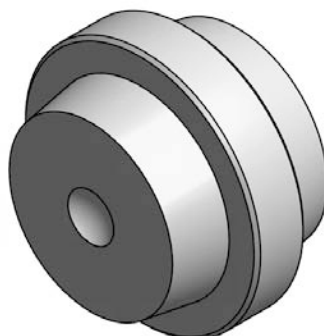
Ref.: 4 434 3302 00

Ref.: 4 434 3316 00



DRUCKSTÜCK
THRUST MEMBER
PIÈCE DE PRESSION FREIN

Ref.: 4 434 3309 00



für Achstyp / Bremsentyp
for axle types / brake type
pour types d'essieu / type de frein

alle Achsen Ø 82 mm / Ø 88 mm
all axles Ø 82 mm / Ø 88 mm
tous les es- Ø 82 mm / Ø 88 mm
sieux

Weitere Informationen finden Sie in unserem Online-Portal „POD – parts on demand“ unter <https://portal.saf-axles.com>
More information can be found in our online portal „POD – parts on demand“ under <https://portal.saf-axles.com>
Plus d'informations peuvent être trouvées dans notre portail en ligne „POD – parts on demand“ sous <https://portal.saf-axles.com>

RADNABENABZIEHER
HUB PULLER
ARRACHE-MOYEU

Ref.: 3 301 0010 00



für Achstyp / Bremsentyp
for axle types / brake type
pour types d'essieu / type de frein

SKRS / RZ 12242 / 12030

RADNABENABZIEHER
HUB PULLER
ARRACHE-MOYEU

Ref.: 3 301 0007 02



für Achstyp / Bremsentyp
for axle types / brake type
pour types d'essieu / type de frein

KRS / RZ 14242 / 16242

INNENTORX-STECKSCHLÜSSEL E24 MIT 3/4" ANSCHLUSS
INTERNAL TORX SOCKET WRENCH E24 WITH 3/4" DRIVE
CLÉ À DOUILLE INTÉRIEURE E24, RACCORD 3/4"

Ref.: 4 434 3824 01



für Achstyp / Bremsentyp
for axle types / brake type
pour types d'essieu / type de frein

SKRB 9022 / 9019

Radflanscbefestigung
Wheel flange fixing
Fixation du flasque de roue

DOPPELSECHSKANT-STECKSCHLÜSSEL FÜR INTEGRAL SW
13 MIT 1/2" ANSCHLUSS
DOUBLE HEXAGON SOCKET WRENCH FOR INTEGRAL WAF
13 WITH HEX-DRIVE
CLÉ À DOUILLE 12 PANS POUR DISQUE INTEGRAL, RACCORD
1/2", OUVERTURE DE CLÉ 13

Passend für: 4 375 1005 12
Suitable for: 4 375 1005 12
Convient pour: 4 375 1005 12

Ref.: 4 434 3831 00



für Achstyp / Bremsentyp
for axle types / brake type
pour types d'essieu / type de frein

SK-INTEGRAL

BA

BI

Bremsscheibenbefestigung
Brake disc fixing
Fixation du disque de frein

TORX-STECKSCHLÜSSEL INTEGRAL E18 MIT 1/2"
ANSCHLUSS
INTEGRAL TORX_SOCKET WRENCH E18 WITH 1/2" DRIVE
TORX-CLÉ À DOUILLE E18, RACCORD 1/2"

Passend für: 4 375 1015 12
Suitable for: 4 375 1015 12
Convient pour: 4 375 1015 12

Ref.: 4 434 3897 00



für Achstyp / Bremsentyp
for axle types / brake type
pour types d'essieu / type de frein

SK-INTEGRAL

BA

BI

Bremsscheibenbefestigung
Brake disc fixing
Fixation du disque de frein

DOPPELSECHSKANT-STECKSCHLÜSSEL FÜR
BREMSSCHEIBE SW 15 MIT 1/2" ANSCHLUSS
DOUBLE HEXAGON SOCKET WRENCH FOR DISC WAF 15
WITH HEX-DRIVE
CLÉ À DOUILLE 12 PANS POUR DISQUE, RACCORD 1/2",
OUVERTURE DE CLÉ 15

Ref.: 4 434 3862 00



für Achstyp / Bremsentyp
for axle types / brake type
pour types d'essieu / type de frein

B
SI
ZI

Bremsscheibenbefestigung
Brake disc fixing
Fixation du disque de frein

12KT. STECKSCHLÜSSEL SW 13 MIT 6KT. ANSCHLUSS
DOUBLE HEXAGON SOCKET WAF 13 WITH HEX. DRIVE
CLÉ À DOUILLE À 12 ANGLES SW 13 AVEC CONNEXION À 6
ANGLES

Ref.: 4 434 3872 00



für Achstyp / Bremsentyp
for axle types / brake type
pour types d'essieu / type de frein

SK *INTEGRAL*
BA
BI

12KT. STECKSCHLÜSSEL SW 15 MIT 6KT. ANSCHLUSS
DOUBLE HEXAGON SOCKET WAF 15 WITH HEX. DRIVE
CLÉ À DOUILLE À 12 ANGLES SW 15 AVEC CONNEXION À 6
ANGLES

Ref.: 4 434 3873 00



für Achstyp / Bremsentyp
for axle types / brake type
pour types d'essieu / type de frein

B
SI
ZI

Weitere Informationen finden Sie in unserem Online-Portal „POD – parts on demand“ unter <https://portal.saf-axles.com>

More information can be found in our online portal „POD – parts on demand“ under <https://portal.saf-axles.com>

Plus d'informations peuvent être trouvées dans notre portail en ligne "POD – parts on demand" sous <https://portal.saf-axles.com>

DOPPELSECHSKANTNUSS SW 24 MIT 3/4" ANSCHLUSS
 DOUBLE HEXAGON SOCKET WAF 24 WITH 3/4" DRIVE
 DOUILLE 12 PANS RACCORD 3/4", OUVERTURE DE CLÉ 24

Ref.: 4 434 3859 00



für Achstyp / Bremsentyp
 for axle types / brake type
 pour types d'essieu / type de frein

BA
 BI
 B
 SI
 ZI

Bremssattelbefestigung
 Brake caliper fixing
 Fixation de l'étrier de frein

DOPPELSECHSKANTNUSS SW 24 MIT 3/4" ANSCHLUSS –
 SCHLAGSCHRAUBER-GEEIGNET
 DOUBLE HEXAGON SOCKET WAF 24 WITH 3/4" DRIVE – FOR
 IMPACT WRENCH
 DOUILLE 12 PANS RACCORD 3/4", OUVERTURE DE CLÉ 24 –
 VISSEUSE A PERCUSSION

Ref.: 4 434 3894 00



für Achstyp / Bremsentyp
 for axle types / brake type
 pour types d'essieu / type de frein

BA
 BI
 B
 SI
 S

Bremssattelbefestigung
 Brake caliper fixing
 Fixation de l'étrier de frein

RÜCKSTELLWERKZEUG SBS-BREMSSATTEL
 RESET TOOL SBS-BRAKE CALIPER
 OUTIL DE REPOSITIONNEMENT POUR ETRIER SBS

Ref.: 4 434 3895 00



für Achstyp / Bremsentyp
 for axle types / brake type
 pour types d'essieu / type de frein

SBS1918H0
 SBS2220H0

Weitere Informationen finden Sie in unserem Online-Portal „POD – parts on demand“ unter <https://portal.saf-axles.com>
 More information can be found in our online portal „POD – parts on demand“ under <https://portal.saf-axles.com>
 Plus d'informations peuvent être trouvées dans notre portail en ligne "POD – parts on demand" sous <https://portal.saf-axles.com>

BREMSBACKEN-SPANNVORRICHTUNG
BRAKE SHOE CLAMPING DEVICE
DISPOSITIF DE SERRAGE DES MÂCHOIRES DE FREIN

Ref.: 3 349 1001 00



für Achstyp / Bremsentyp
for axle types / brake type
pour types d'essieu / type de frein

SK 500 / SK 500 *plus*

SK 9042 / 11242

SK 9037 / 11037

S/Z9-4218

S/Z11-4220

S/Z9-3718

S/Z11-3720

MONTAGEDORN FÜR RADLAGER
WHEEL BEARING MOUNTING PUNCH
GOUJON DE MONTAGE POUR ROULEMENTS DE ROUE

Ref.: 3 434 1043 00



für Achstyp / Bremsentyp
for axle types / brake type
pour types d'essieu / type de frein

SK 9042 / 11242

MONTAGEDORN FÜR RADLAGER
WHEEL BEARING MOUNTING PUNCH
GOUJON DE MONTAGE POUR ROULEMENT DE ROUE

Ref.: 3 434 3308 00



für Achstyp / Bremsentyp
for axle types / brake type
pour types d'essieu / type de frein

SK 500 / SK 500 *plus*

SK 12242

SK 12037

SK 9030 / 11030

Weitere Informationen finden Sie in unserem Online-Portal „POD – parts on demand“ unter <https://portal.saf-axles.com>
More information can be found in our online portal „POD – parts on demand“ under <https://portal.saf-axles.com>
Plus d'informations peuvent être trouvées dans notre portail en ligne „POD – parts on demand“ sous <https://portal.saf-axles.com>

WERKZEUGKOFFER RADLAGERINSTANDSETZUNG
 TOOL KIT FOR WHEEL BEARING MAINTENANCE
 KIT DE MAINTENANCE POUR ROUEMENTS

Ref.: 3 434 3336 00



für Achstyp / Bremsentyp
 for axle types / brake type
 pour types d'essieu / type de frein

SK RB 9022KI (01)
 SK RB 9019KI
 SK RB 9019WI
 SK RB 9022WI
 B(I)9-19K
 B(I)9-19W
 B(I)9-22K01
 B(I)9-19W (-6)
 BA9-22K01
 S / Z
 SI / ZI

MONTAGEDORN LAGERRING UND POLRAD
 MOUNTING TOOL BEARING RACE AND EXCITER RING
 OUTIL DE MONTAGE DOUILLE ET ROTOR

Ref.: 1 434 3321 00



für Achstyp / Bremsentyp
 for axle types / brake type
 pour types d'essieu / type de frein

SK RB 9022KI (01)
 SK RB 9019KI
 SK RB 9019WI
 SK RB 9022WI
 S / Z
 SI / ZI

MONTAGEDORN DICHTUNG
 MOUNTING TOOL SEAL
 OUTIL DE MONTAGE JOINT

Ref.: 1 434 3322 00



für Achstyp / Bremsentyp
 for axle types / brake type
 pour types d'essieu / type de frein

SK RB 9022KI (01)
 SK RB 9019KI
 SK RB 9019WI
 SK RB 9022WI
 B(I)9-19K
 B(I)9-19W
 B(I)9-22K01
 B(I)9-19W (-6)
 BA9-22K01
 S / Z
 SI / ZI

MONTAGEHILFE FÜR RADNABE
MOUNTING TOOL FOR HUB UNITS
AIDE AU MONTAGE MOYEU

für Achstyp / Bremsentyp
for axle types / brake type
pour types d'essieu / type de frein

SKRB

Achsgeneration 06

Axle generation 06

Génération essieu 06

Ref.:

4 434 1067 00

Ø 82 mm

4 434 1068 00

Ø 88 mm



DEMONTAGEDORN FÜR MESSINGBUCHSE NOCKENWELLE
BRASS CAMSHAFT BUSH DISMOUNTING PUNCH
OUTIL DE DÉMONTAGE BAGUE LAITON ARBRE À CAME

für Achstyp / Bremsentyp
for axle types / brake type
pour types d'essieu / type de frein

SK 9042 / 11242

SK 9037 / 11037

SK 9030 / 11030

Z9/11-3020

Ref.: 1 434 1056 00



MONTAGEDORN FÜR MESSINGBUCHSE NOCKENWELLE
BRASS CAMSHAFT BUSH MOUNTING PUNCH
OUTIL DE MONTAGE BAGUE LAITON ARBRE À CAME

für Achstyp / Bremsentyp
for axle types / brake type
pour types d'essieu / type de frein

SK 9042 / 11242

SK 9037 / 11037

SK 9030 / 11030

Z9/11-3020

Ref.: 1 434 1055 00



EINSCHLAGDORN FÜR KASSETTENDICHTRING
CASSETTE SEAL RING INSERTION PUNCH
GOUJON À FRAPPER POUR JOINT À CASSETTE

Ref.: 3 434 1036 00



für Achstyp / Bremsentyp
for axle types / brake type
pour types d'essieu / type de frein

RS / RZ / WRZ 8442 /
11242 / 8435 / 11035 /
8130 / 11030
SK 500 / 500 *plus* /
12242 / 12037 / 9030 /
11030 / 12030

MONTAGEWERKZEUG FÜR GUMMILAGERBUCHSE
MOUNTING TOOL FOR RUBBER BEARING BUSH
OUTIL DE MONTAGE POUR BAGUE DE PALIER EN
CAOUTCHOUC

Ref.: 3 434 3326 00



für Achstyp / Bremsentyp
for axle types / brake type
pour types d'essieu / type de frein

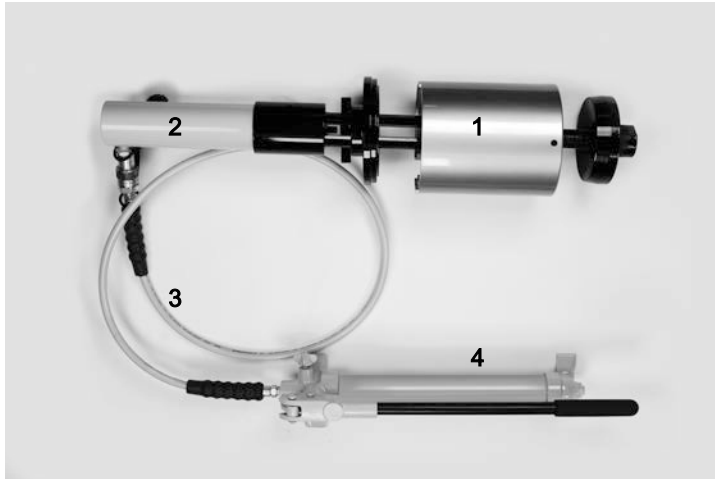
IO
IU
PO
PU
XO
XU

MONTAGEWERKZEUG FÜR GUMMILAGERBUCHSE HD –
HYDR. AUSFÜHRUNG
MOUNTING TOOL FOR RUBBER BEARING BUSH HD – HYDR.
VERSION
OUTIL DE MONTAGE POUR BAGUE CAOUTCHOUC HD –
MODÈLE HYDROLIQUE

für Achstyp / Bremsentyp
for axle types / brake type
pour types d'essieu / type de frein

IO
IU
PO
PU
XO
XU

Lieferumfang ohne Pumpe,
Schlauch und Zylinder (sind separat
zu bestellen)
Scope of delivery does not include
pump, tube and actuator (need to be
ordered separately)
Contenu de la livraison : sans pompe,
ni tuyau, ni cylindre (à commander
séparément)



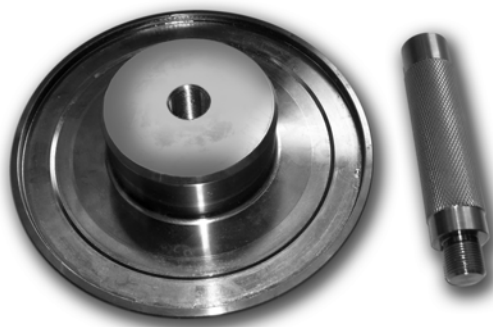
Artikel-Nr. / Part No. / N° de pièce	Beschreibung / Designation / Désignation	Nr. / No. / N°
3 434 3317 00	Montagewerkzeug / Assembly tool / Outil de montage	1
4 434 3302 00	Zylinder / Cylinder / Cylindre	2
4 434 3303 00	Hydraulikschlauch / Tube / Tuyau	3
4 434 3304 00	Hydraulikpumpe / Pump / Pompe	4

MONTAGEWERKZEUG FÜR POLRAD
MOUNTING TOOL FOR EXCITER RING
OUTIL DE MONTAGE POUR ROUE POLAIRE

für Achstyp / Bremsentyp
for axle types / brake type
pour types d'essieu / type de frein

S
Z

Ref.: 3 434 3331 00



GEWINDEROLLWERKZEUG
 THREAD ROLLING TOOL
 OUTIL DE ROULAGE DE FILETS

Ref.: 3 434 3340 00



GEWINDEROLLENSATZ
 THREAD ROLLER SET
 JEU DE GALETS DE FILETAGE

Ref.:

3 434 3341 00 3 434 3342 00 3 434 3343 00
 (RH – 1,5mm) (LH – 1,5mm) (RH – 2,0mm)



RADKAPPEN-DEMONTAGEHEBEL
 WHEEL CAP REMOVAL LEVER
 PIED DE BICHE POUR CHAPEAU DE MOYEU

Ref.: 1 434 1041 00



für Achstyp / Bremsentyp
 for axle types / brake type
 pour types d'essieu / type de frein

SK 500 / SK 500 *plus* / 9042 /
 11242 / 12242

SK 9037 / 11037 / 12037

SK 9030 / 11030 / 12030

SKRS / RZ 9022 / 11222 /
 9019 / 11019

FELGENSCHLIESSHEBEL
RIM ASSEMBLING LEVER
LEVIER DE FERMETURE

Ref.: 659 800 006



für Achstyp / Bremsentyp
for axle types / brake type
pour types d'essieu / type de frein

für die Montage von TRILEX®-Felgen
for mounting of TRILEX®-rims
pour le montage des TRILEX®

FELGENÖFFNUNGSSHEBEL
RIM DISMOUNTING LEVER
LEVIER D'OUVERTURE

Ref.: 659 800 007



für Achstyp / Bremsentyp
for axle types / brake type
pour types d'essieu / type de frein

für die Montage von TRILEX®-Felgen
for mounting of TRILEX®-rims
pour le montage des TRILEX®

DOPPELHEBEL
COMBINATION LEVER
DOUBLE LEVIER

Ref.: 659 800 008



für Achstyp / Bremsentyp
for axle types / brake type
pour types d'essieu / type de frein

SK 500 / SK 500 *plus*
für die Montage von TRILEX®-Felgen
for mounting of TRILEX®-rims
pour le montage des TRILEX®

VERSCHLUSSPRÜFER 2"
LOCK ADJUSTMENT TOOL 2"
OUTIL DE RÉGLAGE 2"

Ref.: TF-TLN-5001



GRENZMASSLEHRE 2"
REFERENCE GAUGE 2"
CALIBRE 2"

Ref.: 659 920 032



GRENZMASSLEHRE 3,5"
REFERENCE GAUGE 3.5"
CALIBRE 3,5"

Ref.: 659 920 033





Notruf +49 6095 301-247
Emergency Hotline

Kundendienst +49 6095 301-602
Customer Service

Fax +49 6095 301-259

Aftermarket
Spare Parts +49 6095 301-259

originalparts@safholland.de
www.safholland.com

