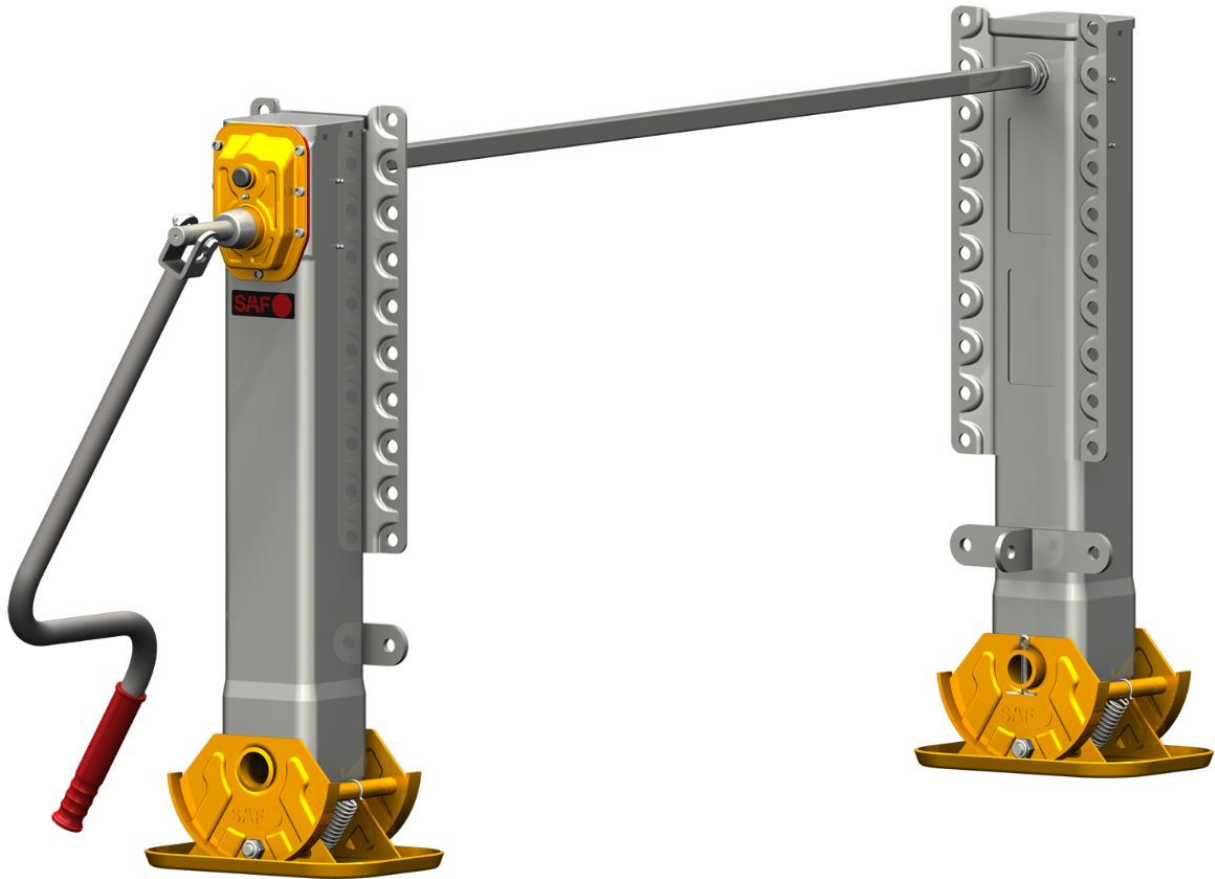


Stützwinde Hercules



Inhaltsverzeichnis

Allgemeine Informationen.....	3
Typenschild	3
Typenschlüssel	4
Lexikon.....	4
Technische Daten.....	5
Hercules Bauvarianten.....	6
Hercules Montageplatten	9
Hercules Fußvarianten	10
Hercules Geometrische Spezifikationen.....	11
Hercules Einbauzeichnung.....	14
Hercules „Compact“ Bauvarianten	15
Hercules „Compact“ Montageplatte	15
Hercules „Compact“ Geometrische Spezifikationen	16
Hercules „Compact“ Einbauzeichnung	16
Zubehör	17
Verbindungswelle.....	17
Kurbel.....	18
Kurbelhalter	19
Halter für Verstrebungen	19
Hercules „Deichsel- / Schwenkstütze“ Bauvarianten	20
Technische Besonderheit.....	20
Hercules „Deichsel- / Schwenkstütze“ Montageplatte	20
Hercules „Deichsel- / Schwenkstütze“ Geometrische Spezifikationen	21
Hercules „Deichsel- / Schwenkstütze“ Einbauzeichnung	21
Fallstütze Bauvariante	22
Technische Besonderheit.....	22
Fallstütze Montageplatte.....	23
Fallstütze Geometrische Spezifikationen	23
Auswahl	24
Montageanleitung Stütze	24
Montageanleitung Kurbel.....	24
Montagehinweis	25
Montage-Toleranzen.....	26
Verstrebung	27
Montagevorschrift	28
Informationen zur Oberflächenbeschichtung.....	29
Bedienung.....	29
Auf einen Blick	29

Allgemeine Informationen

Die Stützwinde wird als Hebevorrichtung während des Ab- und Aufsattelns sowie als Stützvorrichtung während des Parkens von Sattelanhänger verwendet.

Die Stützvorrichtung ist nur zum Anbau an ein Anhängerfahrzeug bestimmt, welches im geografischen Europa zum Einsatz kommt.

Die landesspezifischen Bestimmungen für den Straßenverkehr sind zu beachten.

Typenschild



Typenschlüssel

Beispiel: LGH G 85-51 T S
 LGH G 85 - 51 T S
 XXX0 X 00-00 X X

Buchstaben mit „X“ gekennzeichnet
 Zahlen mit „0“ gekennzeichnet

Fußtyp:

S = Ausgleichsfuß (Standard)
 T = Stützfuß – hoch
 TC = Stützfuß – niedrig
 R = Rollfuß
 A = Halbrundfuß
 C = Runder Fuß montiert
 D = Feste Platte

Montageplatte:

T = oben S = Schwenkbar
 B = unten F = volle Länge C = Anpassbar

Bauhöhe:

(ersten beiden Zahlen Montagehöhe in cm)
 (letzten beiden Zahlen Hub in cm)

Hercules

85 – 51
 80 – 46
 75 – 41
 70 – 40 (nur mit Fußtyp S)
 70 – 36
 65 – 35 (nur mit Fußtyp S)
 65 – 31

Getriebe:

O = Stützbein ohne Getriebe
 G = Stützbein mit Getriebe
 S = Set (alle Teile Zusammen)

Baureihe:

LGH = Sattelstütze „Hercules“ LGHD = Sattelstütze „Hercules Compact“
 LGHC = Sattelstütze „Hercules Compact“
 LGDL = Sattelstütze „Drop-Leg“

Die Montagehöhe ändert sich mit den unterschiedlichen Fußvarianten, der Hub bleibt gleich.

Lexikon

- A Abstand Verbindungswelle zum Halter der Abstrebung
- B Kurbellänge
- C Abstand Anlagefläche der Stützwinde zur Kurbelinnenseite (Lastgang)
- D Abstand Anlagefläche der Stützwinde zur Kurbelinnenseite (Schnellgang)
- E Länge der Verbindungswelle (= F - 30mm)
- F Abstand der Stützwinden
- G Höhe des Fußes
- H1 Bodenfreiheit
- H2 Hubreserve
- L Länge Kurbelhalter
- T Hub
- M Montagehöhe

- AN Auftragsnummer
- SN Serial Nummer

Technische Daten

Tabelle 1

Technische Daten der SAF Stützvorrichtungen				
Stützwinde	Hercules	Hercules Compact	Hercules Deichsel- / Schwenkstütze	Fallstütze
Hublast	24.000kg	24.000kg	4.000kg	-
Statische Last	50.000kg	50.000kg	8.000kg	-
Statische Stützlast	-	-	-	15.000kg pro Stütze
Hub pro Kurbelumdrehung				
Last Gang	1 mm pro Umdrehung	1 mm pro Umdrehung	7,12 mm pro Umdrehung	-
Schnellgang	12 mm pro Umdrehung	12 mm pro Umdrehung		-

Die Hublast und die statische Last bei **Hercules** und **Hercules Compact** gelten für einen Stützwindensatz. Bei der **Hercules Deichsel- Schwenkstütze** gilt die Hublast pro Stützwinde.

Die Stützwinden **Hercules** und **Hercules Compact** verfügen über ein 2-Gang Getriebe (Lastgang und Schnellgang).

Das Schalten des Schnellgangs bzw. des Lastgangs bei den Stützwinden **Hercules** und **Hercules Compact** ist durch Ziehen und Drücken der Kurbel leicht zu bewerkstelligen. Der Schnellgang ist zum Ein- bzw. Ausfahren des Fußes der Stützwinde bis zur Berührung des Bodens zu verwenden. Der Lastgang ist zum Heben und Senken des leeren und beladenen Fahrzeuges auf die entsprechende Sattelhöhe zu verwenden.

Die Stützwinde **Hercules Deichsel- Schwenkstütze** verfügt über ein 1-Gang Getriebe.

Hercules Bauvarianten

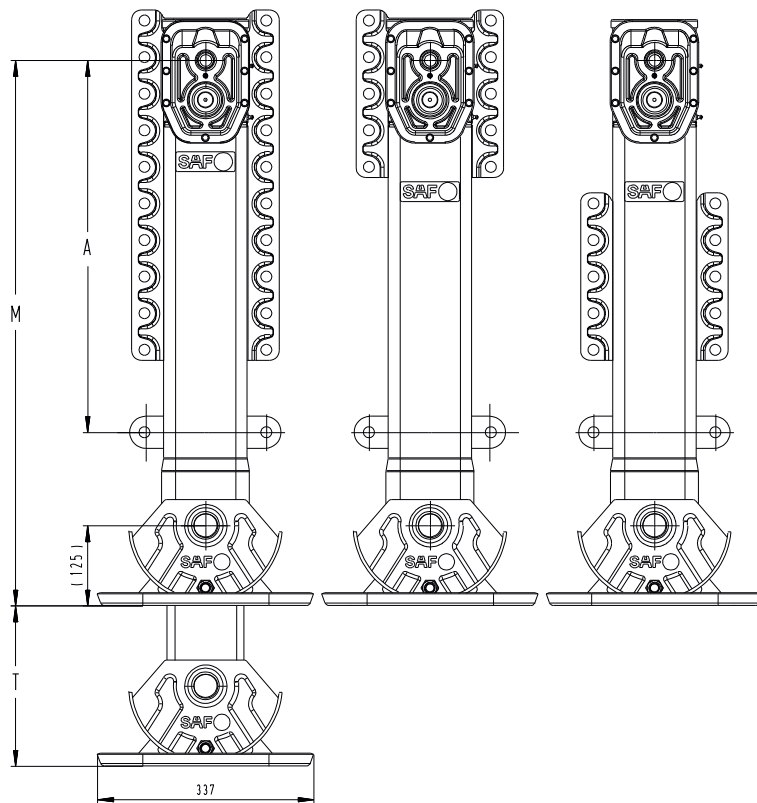


Bild 1

Mit Ausgleichsfuß Typ S		
M [mm]	T [mm]	A [mm]
850	510	580
800	460	530
750	410	- / *480
705	400	- / *430
655	350	- / *380

Siehe Tabelle 2

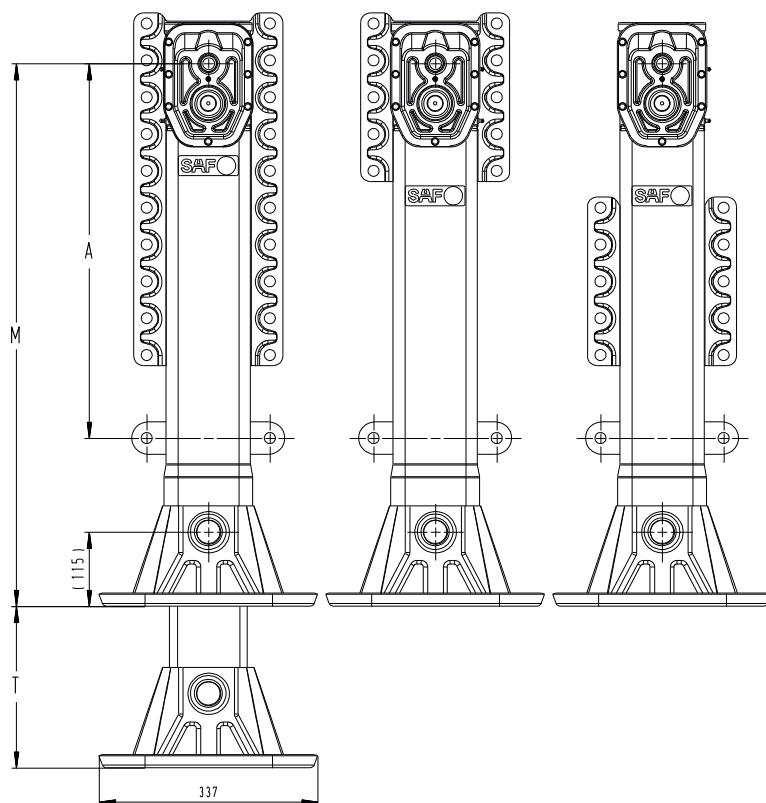


Bild 2

* Bei Montageplatte „OBEN“

Mit Stützfuß Hoch Typ T		
M [mm]	T [mm]	A [mm]
840	510	580
790	460	530
740	410	- / *480
690	360	- / *430
640	310	- / *380

Siehe Tabelle 3

* Bei Montageplatte „OBEN“

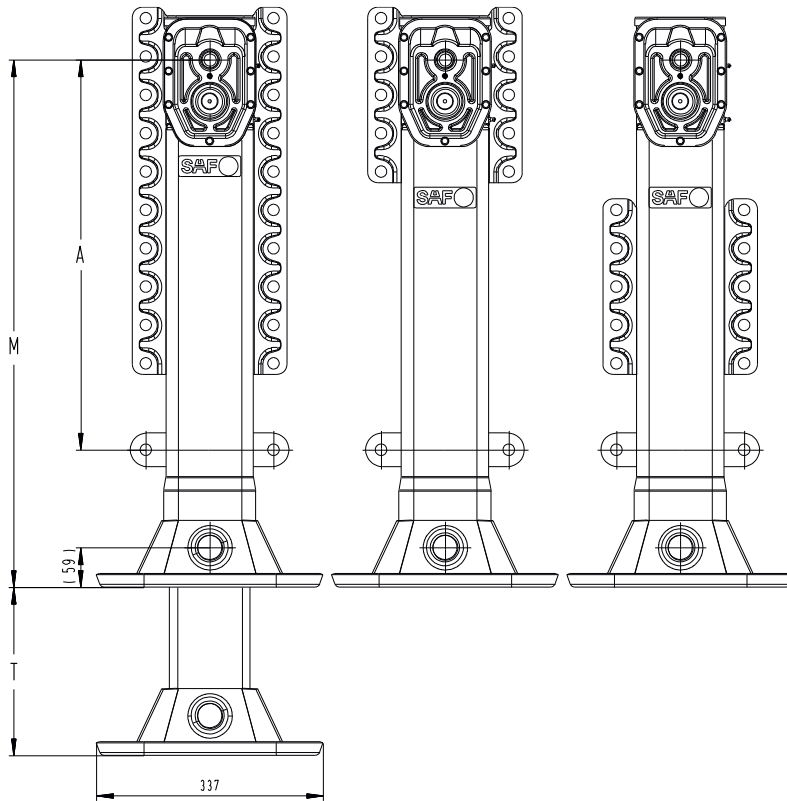


Bild 3

Mit Stützfuß Niedrig Typ TC		
M [mm]	T [mm]	A [mm]
785	510	580
735	460	530
685	410	-/ *480
635	360	-/ *430
685	310	-/ *380

Siehe Tabelle 4

* Bei Montageplatte „OBEN“

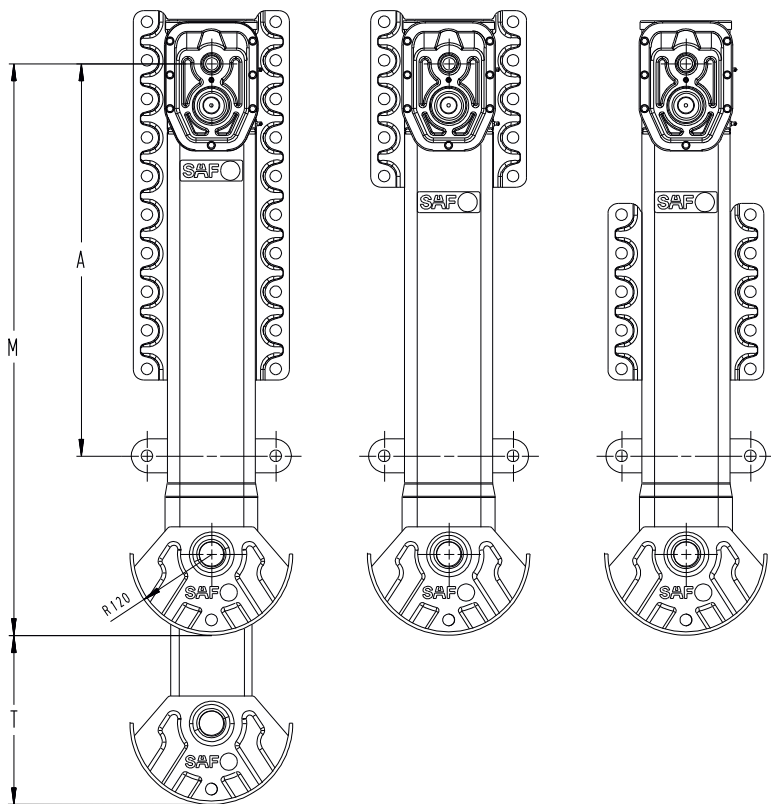


Bild 4

Mit Halbrundfuß Typ A		
M [mm]	T [mm]	A [mm]
845	510	580
795	460	530
745	410	-/ *480
695	360	-/ *430
645	310	-/ *380

Siehe Tabelle 5

* Bei Montageplatte „OBEN“

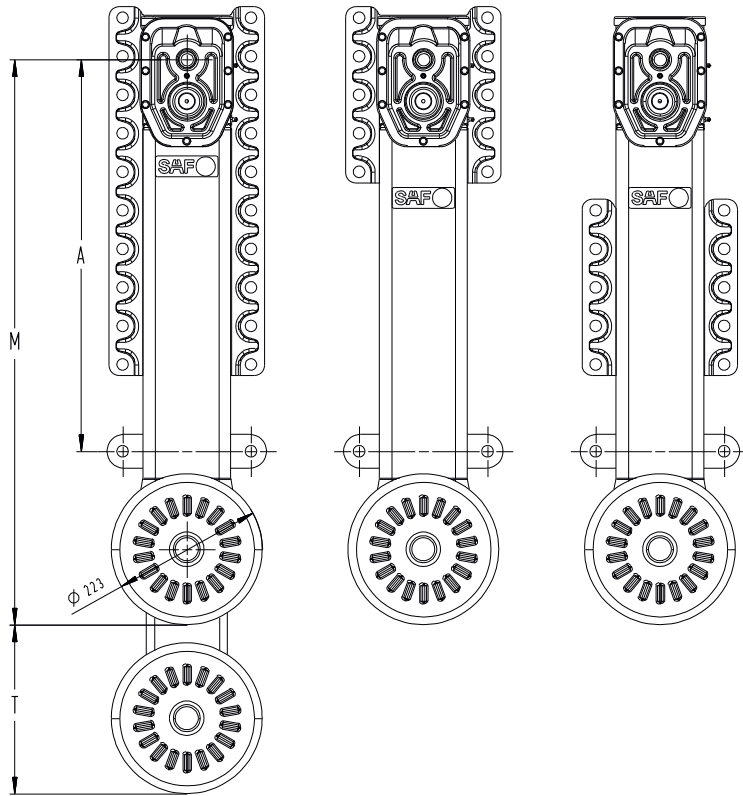


Bild 5

Mit Rollenfuß Typ R		
M [mm]	T [mm]	A [mm]
835	510	580
785	460	530
735	410	-/ *480
*685	*360	-/ *430
*635	*310	-/ *380

Siehe Tabelle 6

* Bei Montageplatte „OBEN“

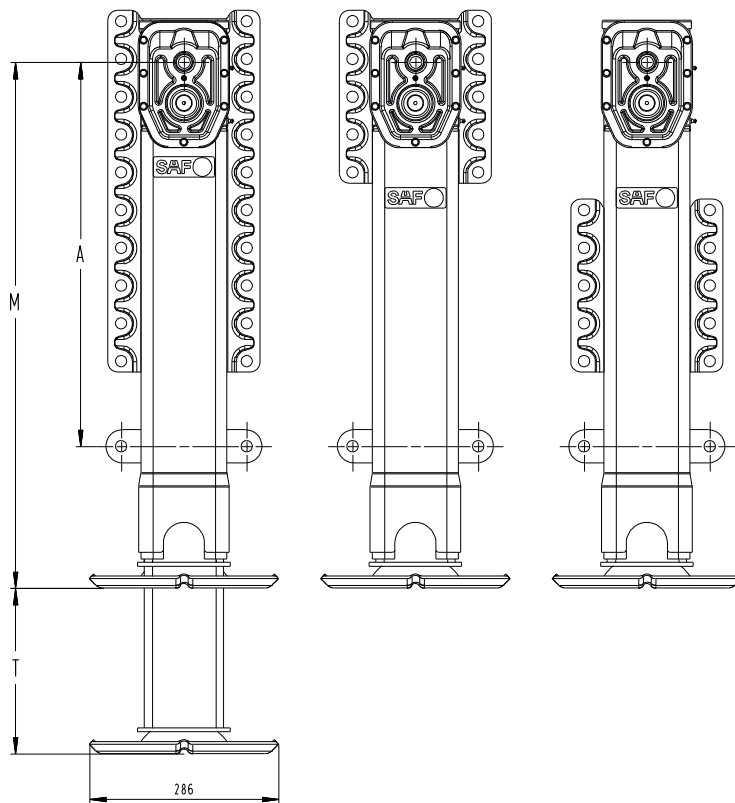


Bild 6

Mit Runde Platte Typ C		
M [mm]	T [mm]	A [mm]
795	510	580
645	460	530
695	410	-/ *480
645	360	-/ *430
595	310	-/ *380

Siehe Tabelle 7

* Bei Montageplatte „OBEN“

Hercules Montageplatten

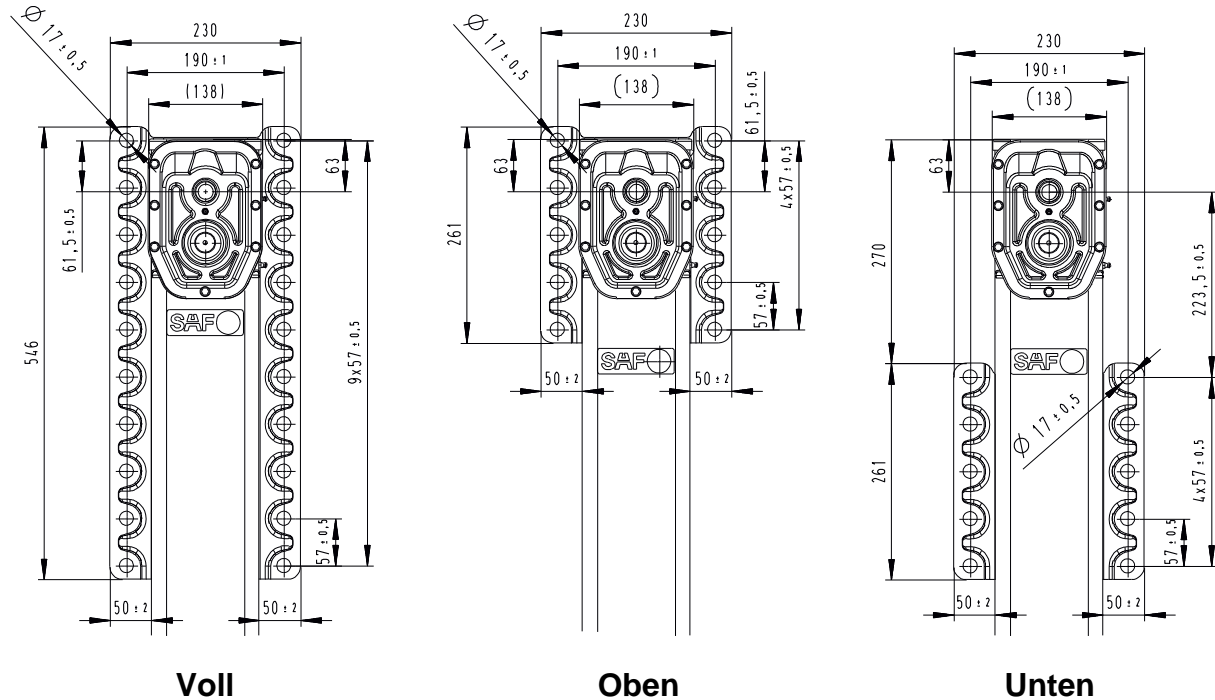


Bild 7

Für die Verschraubung der Montageplatten am Rahmen des Fahrzeugs empfehlen wir die Verwendung von M16 (min. Festigkeitsklasse 8.8) mit Unterlegescheibe. Montagehinweis [Seite 27](#) beachten.

Siehe [Bild 27-28](#).

Diese Montageplatten ermöglichen eine Vielfalt an Montagemöglichkeiten.

Der Freiraum zu anderen Bauteilen muss gewährleistet werden.

Hercules Fußvarianten

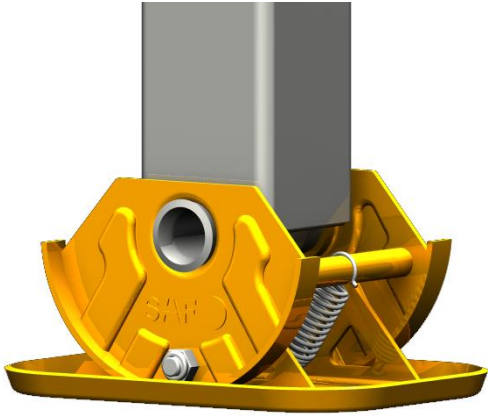


Bild 8 a
Ausgleichfuß 02 370 1000 / 1006 00

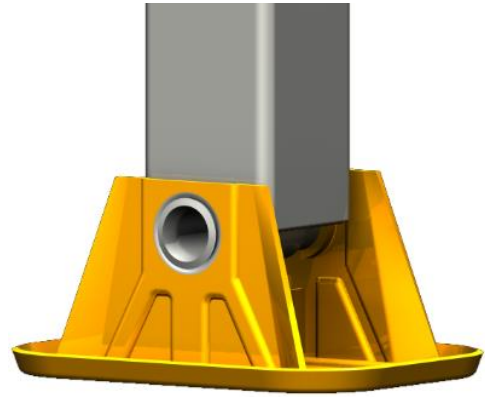


Bild 8 b
Stütz Fuß hoch 02 370 1001 00

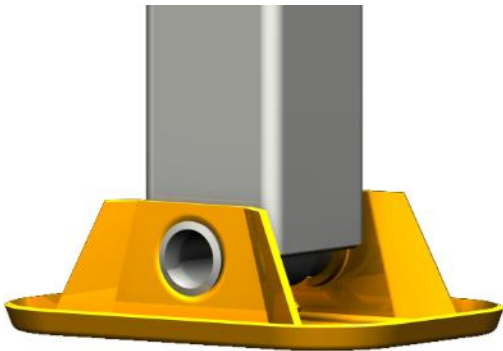


Bild 8 c
Stütz Fuß niedrig 02 370 1004 00

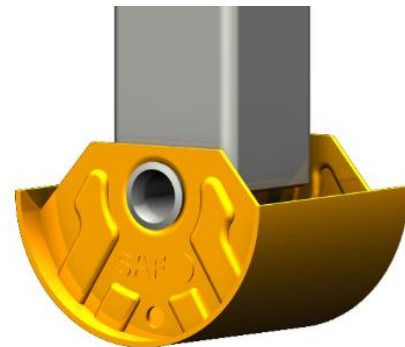


Bild 8 d
Halbrundfuß 02 370 1002 00

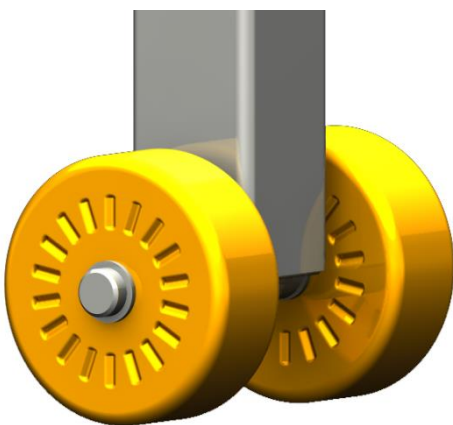


Bild 8 e
Rollenfuß 02 370 1003 00

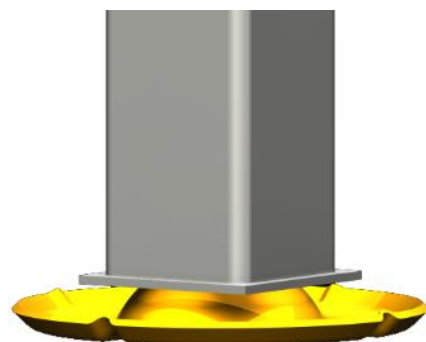


Bild 8 f
Runde Platte 02 370 1005 00

Hercules Geometrische Spezifikationen

Stützbeine mit dem Fuß Typ S

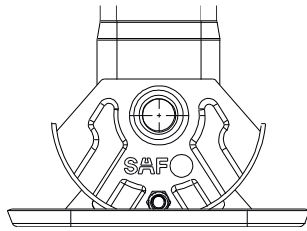


Bild 9 a

Tabelle 2

Stützbein mit dem Ausgleichsfuß Typ S / Teile Nummer				Montagehöhe	Hub	Halter für Verstrebung
mit Getriebe (Mit Fuß)	Gewicht [kg]	ohne Getriebe (Mit Fuß)	Gewicht [kg]	M [mm]	T [mm]	A [mm]
Montageplatte „VOLL“						
03 389 0010 00	42,3	03 389 0009 00	38,7	655	350	-
03 389 0008 00	44	03 389 0007 00	40,4	705	400	-
03 389 0006 00	45,3	03 389 0005 00	41,7	750	410	-
03 389 0004 00	46,9	03 389 0003 00	43,3	800	460	530
03 389 0002 00	48,5	03 389 0001 00	45	850	510	580
Montageplatte „OBEN“						
03 389 0210 00	40,8	03 389 0209 00	37,2	655	350	380
03 389 0208 00	42,5	03 389 0207 00	39	705	400	430
03 389 0206 00	43,6	03 389 0205 00	40	750	410	480
03 389 0204 00	44,4	03 389 0203 00	40,8	800	460	530
03 389 0202 00	46	03 389 0201 00	42,5	850	510	580
Montageplatte „UNTEN“						
03 389 0110 00	40,8	03 389 0109 00	37,2	655	350	-
03 389 0108 00	42,5	03 389 0107 00	39	705	400	-
03 389 0106 00	43,6	03 389 0105 00	40	750	410	-
03 389 0104 00	44,4	03 389 0103 00	40,8	800	460	530
03 389 0102 00	46	03 389 0101 00	42,5	850	510	580

Stützbeine mit dem Fuß Typ T

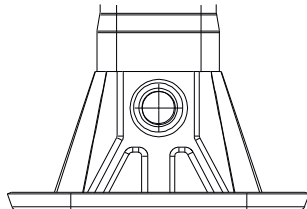


Bild 9 b

Tabelle 3

Stützbein mit dem Stütz Fuß hoch Typ T / Teile Nummer				Montagehöhe	Hub	Halter für Verstrebung
mit Getriebe (Mit Fuß)	Gewicht [kg]	ohne Getriebe (Mit Fuß)	Gewicht [kg]	M [mm]	T [mm]	A [mm]
Montageplatte „VOLL“						
03 389 0020 00	40,3	03 389 0019 00	36,8	640	310	-
03 389 0018 00	42	03 389 0017 00	38,5	690	360	-
03 389 0016 00	43,7	03 389 0015 00	40,2	740	410	-
03 389 0014 00	45,3	03 389 0013 00	41,8	790	460	530
03 389 0012 00	47	03 389 0011 00	43,5	840	510	580
Montageplatte „OBEN“						
03 389 0220 00	38	03 389 0219 00	34,5	640	310	380
03 389 0218 00	39,5	03 389 0217 00	36	690	360	430
03 389 0216 00	41,2	03 389 0215 00	38,5	740	410	480
03 389 0214 00	42,8	03 389 0213 00	39,3	790	460	530
03 389 0212 00	44,5	03 389 0211 00	41	840	510	580
Montageplatte „UNTEN“						
03 389 0120 00	38	03 389 0119 00	34,5	640	310	-
03 389 0118 00	39,5	03 389 0117 00	36	690	360	-
03 389 0116 00	41,2	03 389 0115 00	38,5	740	410	-
03 389 0114 00	42,8	03 389 0113 00	39,3	790	460	530
03 389 0112 00	44,5	03 389 0111 00	41	840	510	580

Stützbeine mit dem Fuß Typ TC

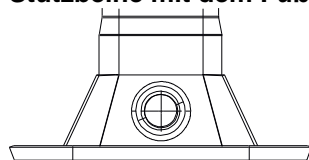


Bild 9 c

Tabelle 4

Stützbein mit dem Stütz Fuß niedrig Typ TC / Teile Nummer				Montagehöhe	Hub	Halter für Verstrebung
mit Getriebe (Mit Fuß)	Gewicht [kg]	ohne Getriebe (Mit Fuß)	Gewicht [kg]	M [mm]	T [mm]	A [mm]
Montageplatte „VOLL“						
03 389 0030 00	38,8	03 389 0029 00	35,3	585	310	-
03 389 0028 00	40,5	03 389 0027 00	37	635	360	-
03 389 0026 00	42,2	03 389 0025 00	38,7	685	410	-
03 389 0024 00	43,8	03 389 0023 00	40,3	735	460	530
03 389 0022 00	45,5	03 389 0021 00	42	785	510	580
Montageplatte „OBEN“						
03 389 0230 00	36,5	03 389 0229 00	33	585	310	380
03 389 0228 00	38	03 389 0227 00	34,5	635	360	430
03 389 0226 00	40,5	03 389 0225 00	37	685	410	480
03 389 0224 00	41,3	03 389 0223 00	37,8	735	460	530
03 389 0222 00	43	03 389 0221 00	39,5	785	510	580
Montageplatte „UNTEN“						
03 389 0130 00	36,5	03 389 0129 00	33	585	310	-
03 389 0128 00	38	03 389 0127 00	34,5	635	360	-
03 389 0126 00	40,5	03 389 0125 00	37	685	410	-
03 389 0124 00	41,3	03 389 0123 00	37,8	735	460	530
03 389 0122 00	43	03 389 0121 00	39,5	785	510	580

Stützbeine mit dem Fuß Typ A

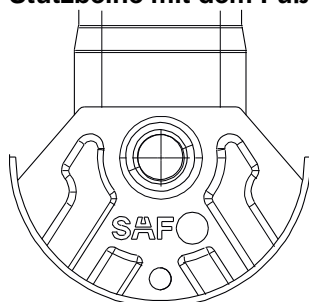


Bild 9 d

Tabelle 5

Stützbein mit dem Halbrundfuß Typ A / Teile Nummer				Montagehöhe	Hub	Halter für Verstrebung
mit Getriebe (Mit Fuß)	Gewicht [kg]	ohne Getriebe (Mit Fuß)	Gewicht [kg]	M [mm]	T [mm]	A [mm]
Montageplatte „VOLL“						
03 389 0040 00	41,6	03 389 0039 00	38,2	645	310	-
03 389 0038 00	43,3	03 389 0037 00	39,8	695	360	-
03 389 0036 00	44,9	03 389 0035 00	41,5	745	410	-
03 389 0034 00	46,6	03 389 0033 00	43,1	795	460	530
03 389 0032 00	48,3	03 389 0031 00	44,8	845	510	580
Montageplatte „OBEN“						
03 389 0240 00	39,3	03 389 0239 00	36	645	310	380
03 389 0238 00	40,8	03 389 0237 00	37,5	695	360	430
03 389 0236 00	43,2	03 389 0235 00	39,8	745	410	480
03 389 0234 00	44,1	03 389 0233 00	40,6	795	460	530
03 389 0232 00	45,8	03 389 0231 00	42,3	845	510	580
Montageplatte „UNTEN“						
03 389 0140 00	39,3	03 389 0139 00	36	645	310	-
03 389 0138 00	40,8	03 389 0137 00	37,5	695	360	-
03 389 0136 00	43,2	03 389 0135 00	39,8	745	410	-
03 389 0134 00	44,1	03 389 0133 00	40,6	795	460	530
03 389 0132 00	45,8	03 389 0131 00	42,3	845	510	580

Stützbein mit dem Fuß Typ R

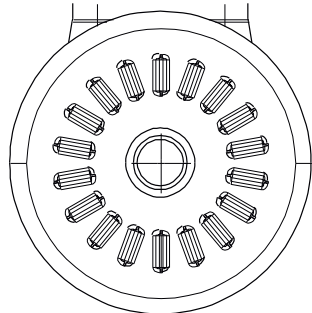


Bild 9 e

Tabelle 6

Stützbein mit dem Rollenfuß Typ R / Teile Nummer				Montagehöhe	Hub	Halter für Verstrebung
mit Getriebe (Mit Fuß)	Gewicht [kg]	ohne Getriebe (Mit Fuß)	Gewicht [kg]	M [mm]	T [mm]	A [mm]
Montageplatte „VOLL“						
03 389 0046 00	50,3	03 389 0045 00	46,8	735	410	-
03 389 0044 00	51,9	03 389 0043 00	48,4	785	460	530
03 389 0042 00	53,6	03 389 0041 00	50,1	835	510	580
Montageplatte „OBEN“						
03 389 0250 00	44,5	03 389 0249 00	42,2	635	310	380
03 389 0248 00	46	03 389 0247 00	43,7	685	360	430
03 389 0246 00	48,5	03 389 0245 00	45,9	735	410	480
03 389 0244 00	49,3	03 389 0243 00	46,8	785	460	530
03 389 0242 00	51	03 389 0241 00	48,5	835	510	580
Montageplatte „UNTEN“						
03 389 0146 00	48,5	03 389 0145 00	45,9	735	410	-
03 389 0144 00	49,3	03 389 0143 00	46,8	785	460	530
03 389 0142 00	51	03 389 0141 00	48,5	835	510	580

Stützbein mit dem Fuß Typ C

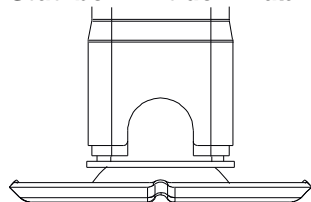


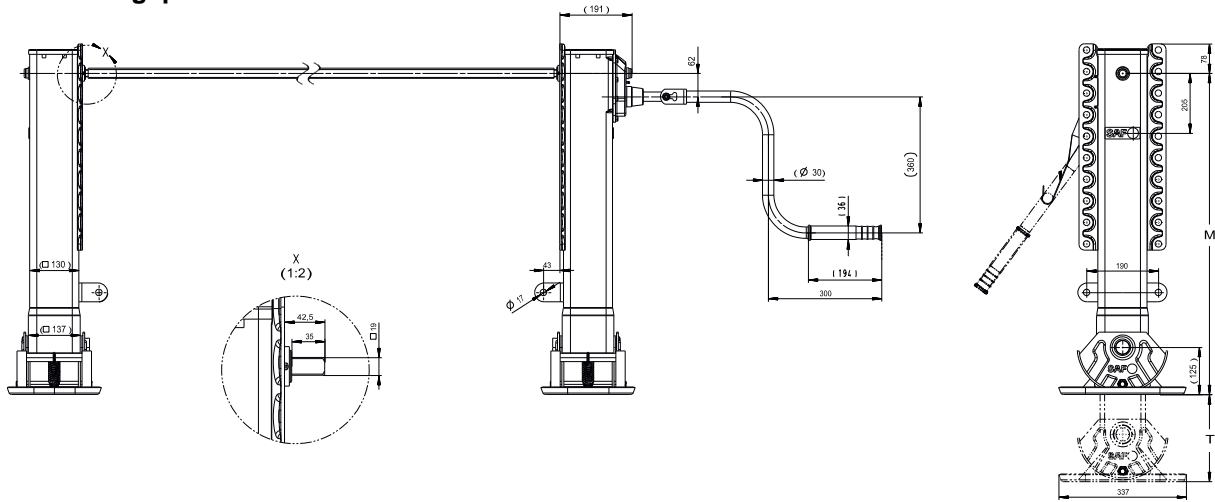
Bild 9 f

Tabelle 7

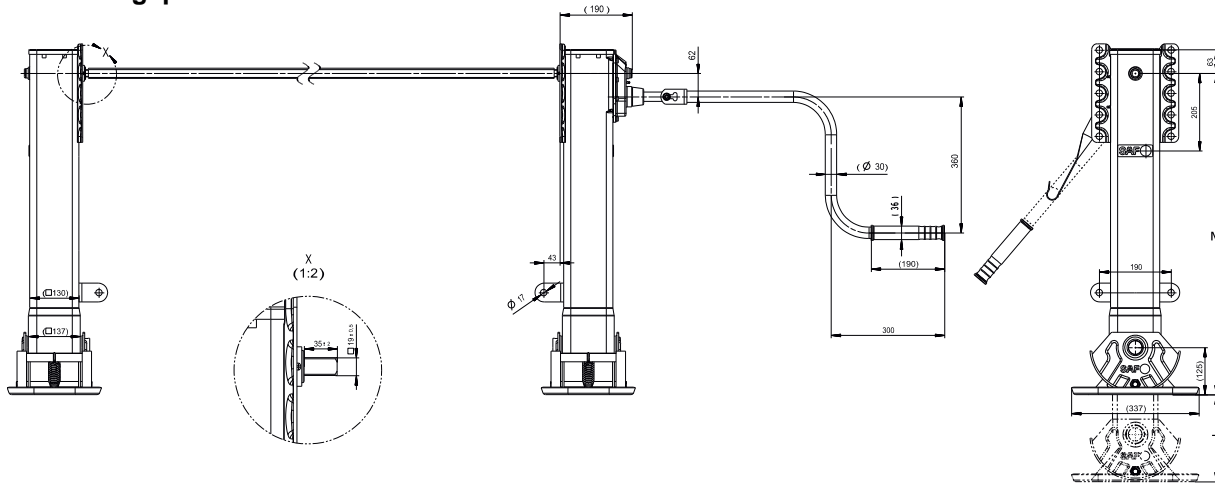
Stützbein mit der Runden Platte Typ C / Teile Nummer				Montagehöhe	Hub	Halter für Verstrebung
mit Getriebe (Mit Fuß)	Gewicht [kg]	ohne Getriebe (Mit Fuß)	Gewicht [kg]	M [mm]	T [mm]	A [mm]
Montageplatte „VOLL“						
03 389 0060 00	40,6	03 389 0059 00	37	595	310	-
03 389 0058 00	42,2	03 389 0057 00	38,6	645	360	-
03 389 0056 00	43,6	03 389 0055 00	40,3	695	410	-
03 389 0054 00	45,5	03 389 0053 00	42	745	460	530
03 389 0052 00	47,2	03 389 0051 00	43,6	795	510	580
Montageplatte „OBEN“						
03 389 0260 00	39,3	03 389 0259 00	34,8	595	310	380
03 389 0258 00	39,7	03 389 0257 00	36,1	645	360	430
03 389 0256 00	42,2	03 389 0255 00	38,6	695	410	480
03 389 0254 00	43	03 389 0253 00	39,5	745	460	530
03 389 0252 00	44,7	03 389 0251 00	41,1	795	510	580
Montageplatte „UNTEN“						
03 389 0160 00	39,3	03 389 0159 00	34,8	595	310	-
03 389 0158 00	39,7	03 389 0157 00	36,1	645	360	-
03 389 0156 00	42,2	03 389 0155 00	38,6	695	410	-
03 389 0154 00	43	03 389 0153 00	39,5	745	460	530
03 389 0152 00	44,7	03 389 0151 00	41,1	795	510	580

Hercules Einbauzeichnung

Mit Montageplatte voll



Mit Montageplatte oben



Mit Montageplatte unten

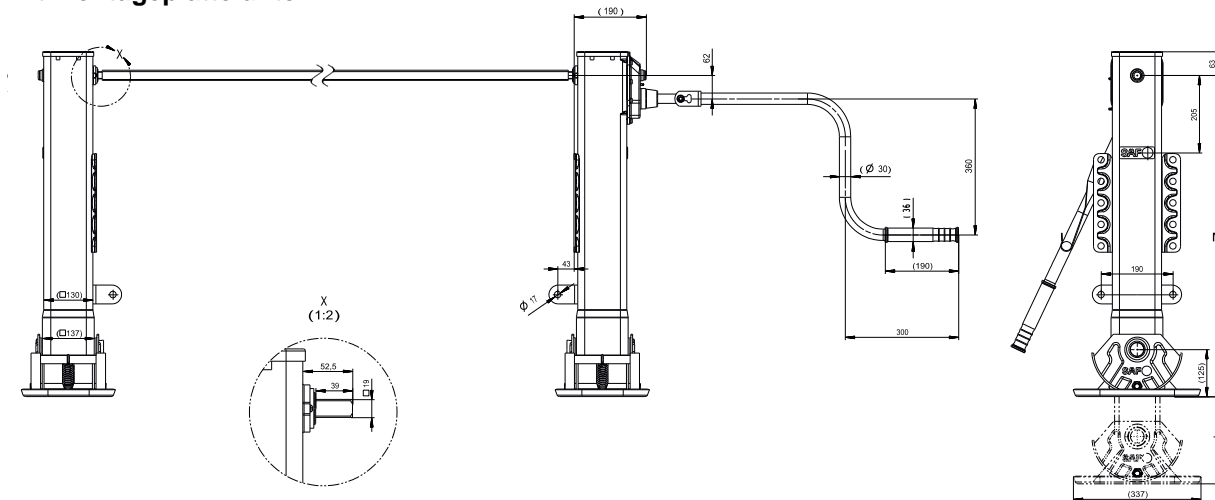


Bild 10

Darstellungen mit dem Ausgleichfuß Typ S

Hercules „Compact“ Bauvarianten

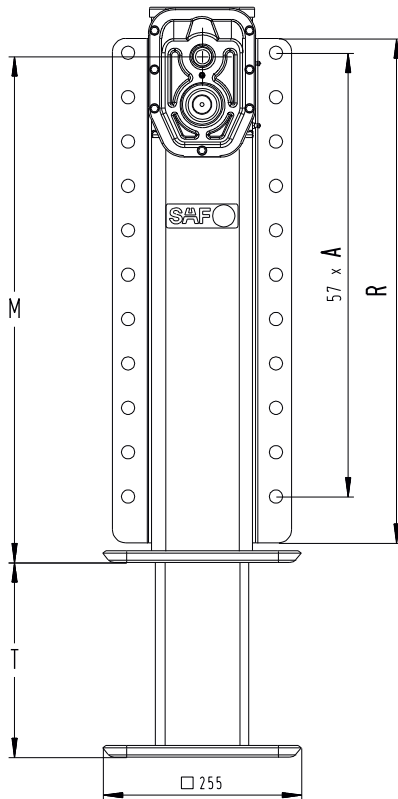


Bild 11

Mit Fuß Typ D			
M [mm]	T [mm]	A [mm]	R [mm]
650	430	580	648
600	380	530	598
550	330	530	548
500	280	430	498
450	230	380	448

Siehe Tabelle 8

Hercules „Compact“ Montageplatte

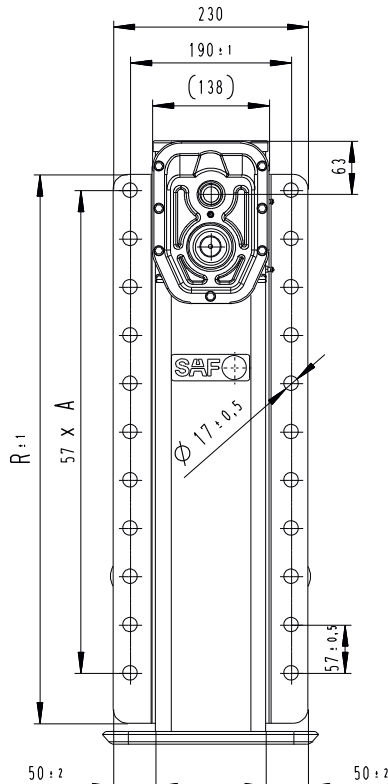


Bild 12

Für die Verschraubung der Montageplatte am Rahmen des Fahrzeugs empfehlen wir die Verwendung von M16 (min. Festigkeitsklasse 8.8) mit Unterlegescheibe. Montagehinweis [Seite 27](#) beachten.

Siehe [Bild 27-28](#).

Diese Montageplatte ermöglicht eine Vielfalt an Montagemöglichkeiten.

Der Freiraum zu anderen Bauteilen muss gewährleistet werden.

Hercules „Compact“ Geometrische Spezifikationen
Stützbeine mit dem Fuß Typ D

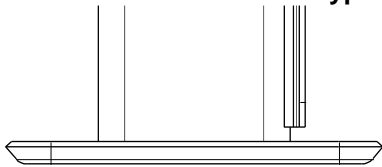


Bild 13

Tabelle 8

Stützbein mit dem Starren Fuß Typ D / Teile Nummer				Montagehöhe	Hub	Länge Montageplatte	Anzahl Bohrungen
mit Getriebe (Mit Fuß)	Gewicht [kg]	ohne Getriebe (Mit Fuß)	Gewicht [kg]	M [mm]	T [mm]	R [mm]	A [mm]
03 389 0180 00	27,3	03 389 0179 00	23,8	450	230	448	8
03 389 0178 00	29,3	03 389 0177 00	25,8	500	280	498	8
03 389 0176 00	31,3	03 389 0175 00	27,8	550	330	548	9
03 389 0174 00	33,7	03 389 0173 00	30,4	600	380	598	9
03 389 0172 00	35,7	03 389 0171 00	32,2	650	430	648	10

Hercules „Compact“ Einbauzeichnung

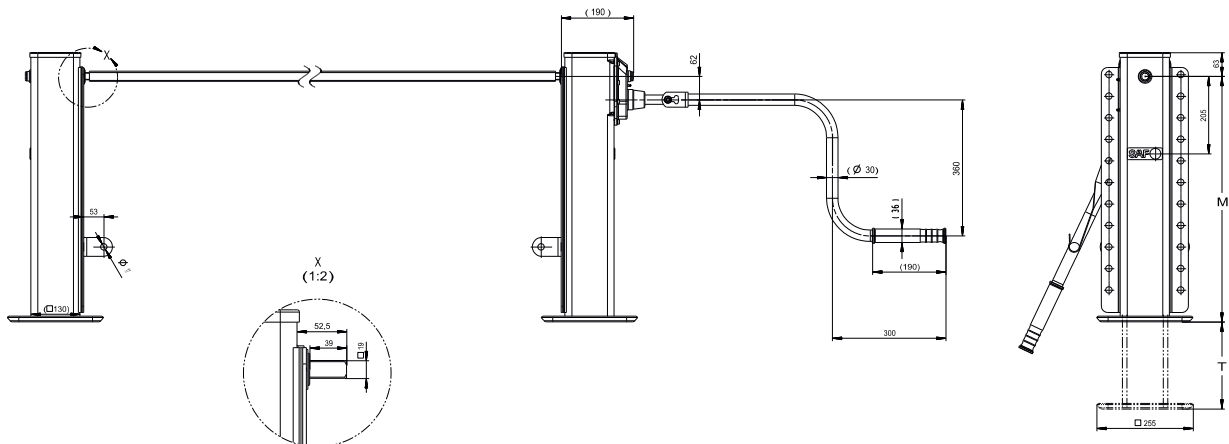


Bild 14

Darstellungen mit Fuß Typ D

Zubehör

Verbindungswelle

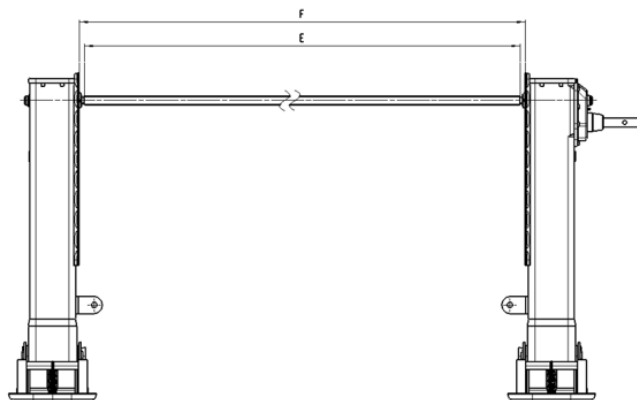


Bild 15



Tabelle 9

Teile-Nr.	E [mm]	F [mm]	Gewicht [kg]
01 435 0022 00	1164	1194	3,3
01 435 0023 00	1340	1370	3,8
01 435 0024 00	1440	1470	4,1
01 435 0025 00	1450	1480	4,1
01 435 0026 00	1470	1500	4,2
01 435 0027 00	1500	1530	4,2
01 435 0028 00	1505	1535	4,4
01 435 0029 00	1575	1605	4,5
01 435 0030 00	1600	1630	4,5
01 435 0031 00	1605	1635	4,6
01 435 0032 00	1635	1665	4,7
01 435 0033 00	1700	1730	4,7
01 435 0034 00	1790	1820	5,0
01 435 0035 00	1800	1830	5
01 435 0036 00	1950	1980	5,3
01 435 0037 00	1425	1455	4
01 435 0038 00	1110	1140	3,2
01 435 0039 00	1535	1565	4,4
01 435 0040 00	1395	1425	4
01 435 0041 00	1570	1600	4,5
	E = F-30		Ca. 2,8 kg / m

Kurbel

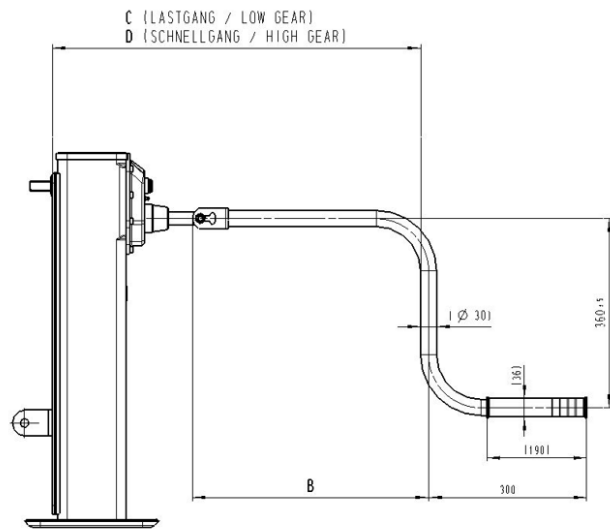


Bild 16

Tabelle 10

Kurbel			
Teile Nr.	Kurbellänge B [mm]	Last Gang C [mm]	Schnellgang D [mm]
01 209 0001 00	285	498	514
01 209 0002 00	350	563	579
01 209 0003 00	450	663	679
01 209 0004 00	535	748	764
01 209 0005 00	605	818	834

Bei kleinster Montagehöhe, niedrigem Hub 310 / 350mm und längster Kurbel, bitte geeigneten Kurbelhalter verwenden, damit die Kurbel nicht tiefer als die Stütze montiert wird. Siehe unten **Bild 17**

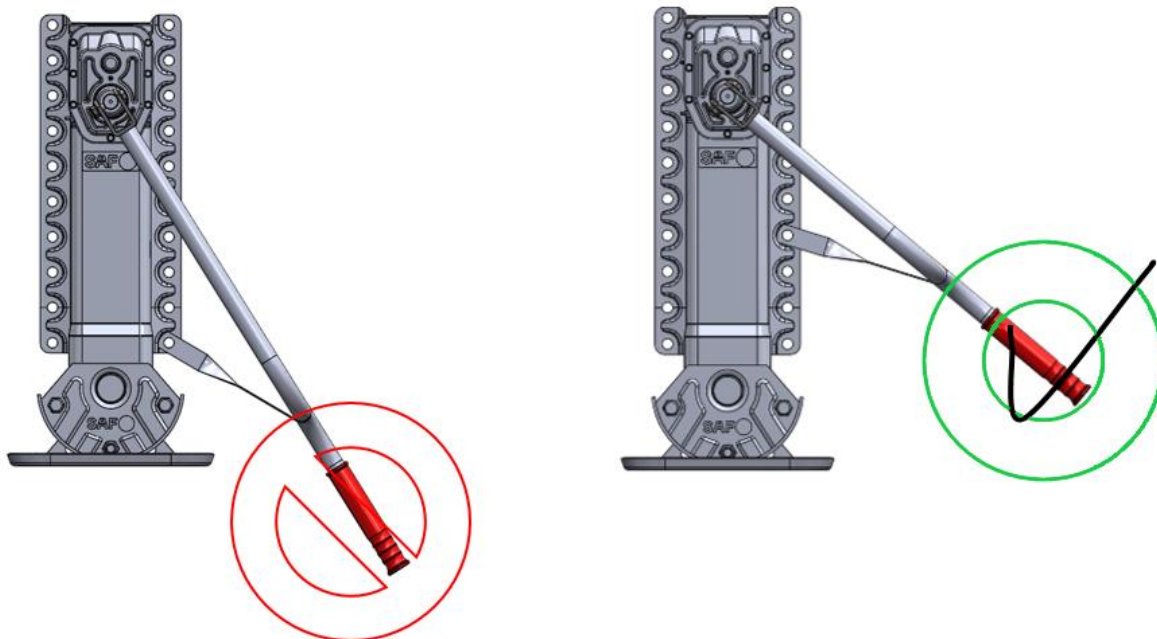


Bild 17

Die Länge der Kurbel und die Position des Kurbelhalters beachten, damit die Kurbel nicht tiefer als die Stützwinde montiert wird. Die Bodenfreiheit ist dadurch geringer.

Kurbelhalter

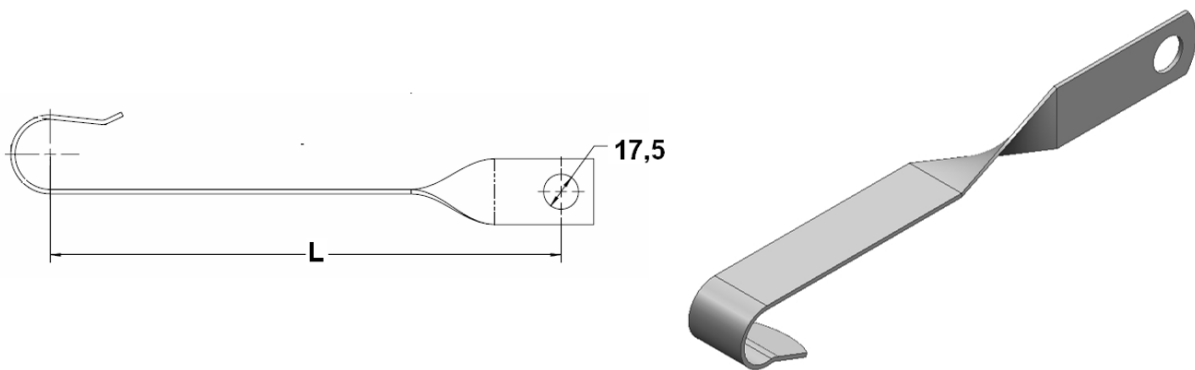


Bild 18

Tabelle 11

Kurbelhalter	
Teile Nr.	L [mm]
01 189 0135 00	260
01 189 0136 00	360

Der Kurbelhalter dient dazu die Kurbel einzuhängen. Dieser wird an der Befestigungsplatte verschraubt. Je nach Auslegung des Fahrzeugrahmens kann die Position des Halters vom Fahrzeughersteller festgelegt werden. Siehe [Bild 17](#)

Halter für Verstrebungen

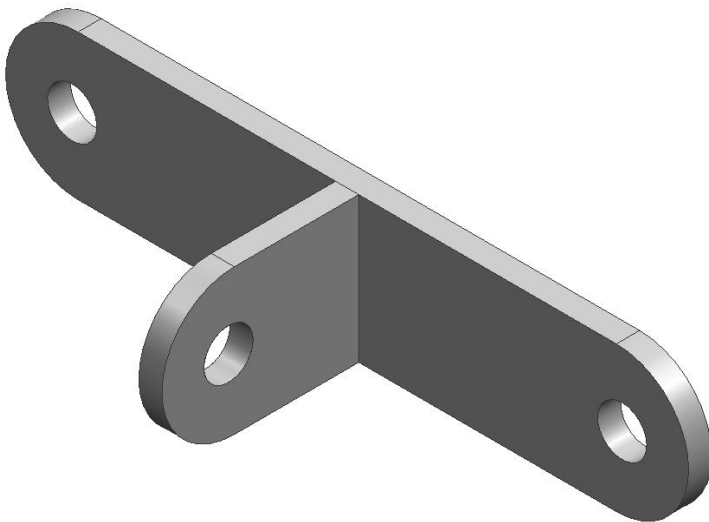


Bild 19

Teilenummer 02 045 0057 00

Der Halter dient zum Verstreben der Stütze seitlich, quer und diagonal. Siehe [Seite 17-18](#).

Hercules „Deichsel- / Schwenkstütze“ Bauvarianten

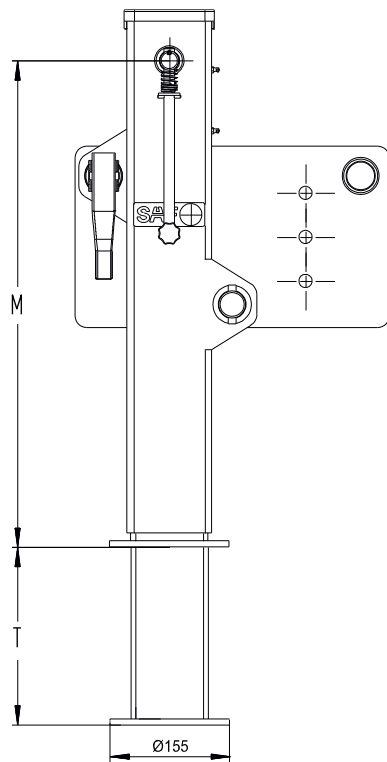


Bild 20

Mit Fuß Typ D	
M [mm]	T [mm]
630	400
580	350
530	300
480	250
430	200

Siehe Tabelle 12

Technische Besonderheit

- Zum Anbau an die Deichsel von Tandemanhänger.
- Kompakte Bauweise und ein großer Hub bei kleiner Bauhöhe.
- Große Bodenfreiheit durch schwenken der Stütze.

Hercules „Deichsel- / Schwenkstütze“ Montageplatte

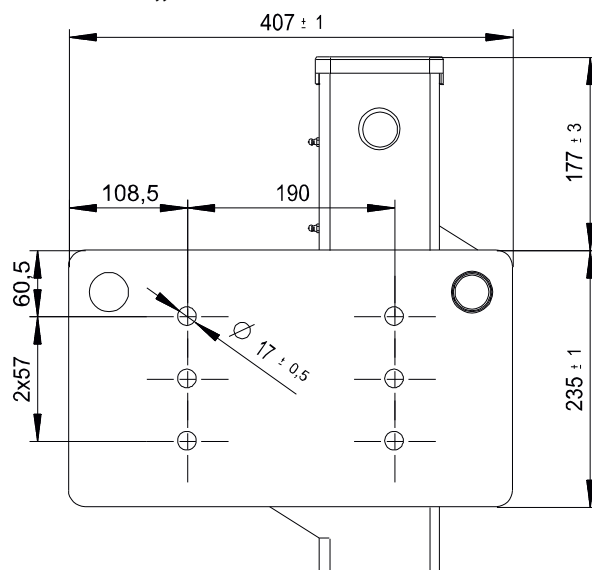


Bild 21

Für die Verschraubung der Montageplatte am Rahmen des Fahrzeugs empfehlen wir die Verwendung von M16 (min. Festigkeitsklasse 8.8) mit Unterlegescheibe.

Der Freiraum zu anderen Bauteilen muss gewährleistet werden.

Hercules „Deichsel- / Schwenkstütze“ Geometrische Spezifikationen

Stützbeine mit Fuß Typ D

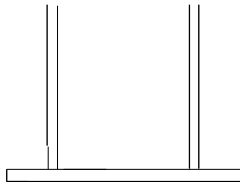


Bild 22

Tabelle 12

Stützbein mit dem Starren Fuß Typ D / Teile Nummer		Montagehöhe	Hub	TYP
mit Getriebe (Mit Fuß)	Gewicht [kg]	M [mm]	T [mm]	LGHD .. S D [mm]
03 389 0180 00	29	430	200	43 - 20
03 389 0178 00	30,5	480	250	48 - 25
03 389 0176 00	32	530	300	53 - 30
03 389 0182 00	33,5	580	350	58 - 35
03 389 0181 00	35	630	400	63 - 40

Hercules „Deichsel- / Schwenkstütze“ Einbauzeichnung

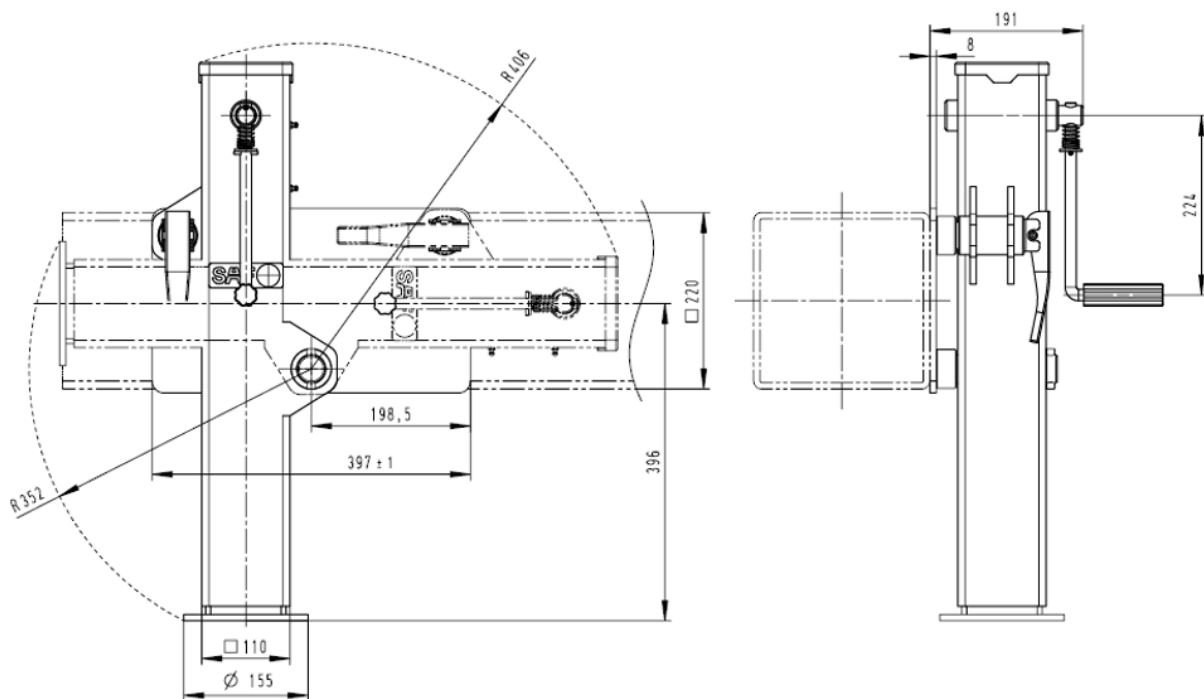


Bild 23

Darstellungen mit Fuß Typ D

Fallstütze Bauvariante

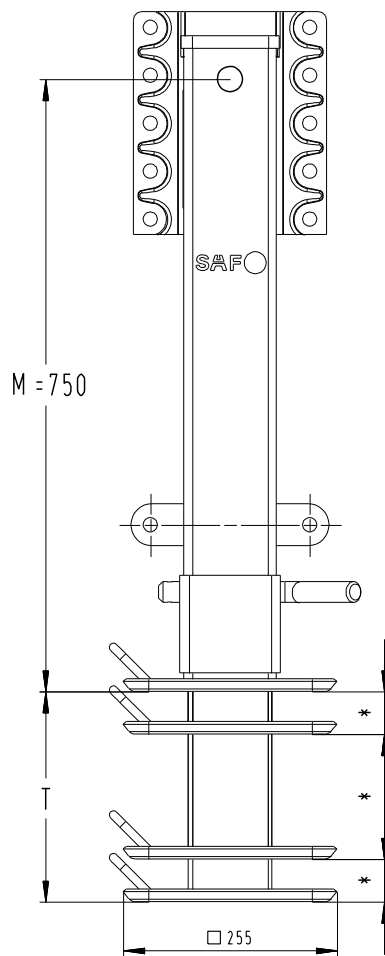


Bild 24

Mit Fuß Typ D	
M [mm]	T [mm]
750	*erster Hubschritt 50,8 **zweiter Hubschritt 21x25,4 ***dritter Hubschritt 50,8 Gesamthub 635

Siehe Tabelle 13

Technische Besonderheit

- Fallhub lässt sich in mehreren Schritten variabel und besonders fein abgestuft anpassen.
- Einfache Höhenverstellung des Fußes.
- Für alle Anhänger geeignet (nicht geeignet für den Fährbetrieb).
- Pro Fahrzeug müssen zwei Fallstützen verbaut werden.
- Seitliche Absteckposition
- Starrer Fuß Typ D

Fallstütze Montageplatte

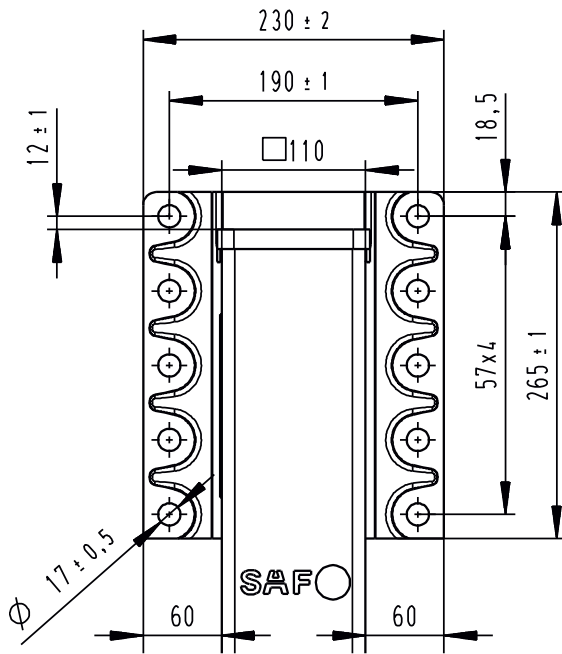


Bild 25

Für die Verschraubung der Montageplatte am Rahmen des Fahrzeugs empfehlen wir die Verwendung von M16 (min. Festigkeitsklasse 8.8) mit Unterlegescheibe. Montagehinweis [Seite 27](#) beachten.

Siehe [Bild 27-28](#).

Diese Montageplatte ermöglichen eine Vielfalt an Montagemöglichkeiten.

Der Freiraum zu anderen Bauteilen muss geprüft werden

Fallstütze Geometrische Spezifikationen

Stützbeine mit dem Fuß Typ D

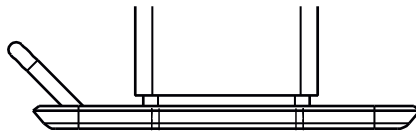


Bild 26

Tabelle 13

Stützbein mit dem Starren Fuß Typ D / Teile Nummer		Montagehöhe	Hub	TYP
mit Getriebe (Mit Fuß)	Gewicht [kg]	M [mm]	T [mm]	LGDL .. T D [mm]
03 389 0165 00	25	750	630	75 - 63

Auswahl

Wichtig:

Bei der Auswahl der Stützwinde sind folgende Merkmale zu beachten.

- Einbauraum
- Bodenfreiheit
- Hub und Last

Den Stützfuß [Seite 10](#) für die entsprechende Aufgabe berücksichtigen
Die möglichen Lasten des Sattelanhängers berücksichtigen

In einem Satz, rechts und links nur Stützen gleicher Baureihen verwenden.

Montageanleitung Stütze

- Stützen ganz bis zum Anschlag einfahren.
- Stützen vertikal zum Rahmen des Anhängers ausrichten.
- Stützen parallel zueinander ausrichten.
- Länge der Verbindungswelle (E) prüfen, ggf. anpassen. Siehe [Tabelle 9 Seite 17](#).
- Verbindungswelle (E) einsetzen. Dabei ein Verschiebespiel von 5 ± 3 mm einhalten.
- Verstrebung der Stützvorrichtung im Winkel von 45° gemäß [Bild 28-29](#) befestigen.
- Drehmoment 190 NM der Schrauben M16 beachten.

Montageanleitung Kurbel

- Die Kurbel wird mit einer Schraube M10 8.8 nur mit Anzugsmoment 25 Nm montiert.
- Die Kurbel muss sich ohne Quetschgefahr an der Außenkontur des Fahrzeuges frei drehen lassen.
- Den Schaltweg zwischen Schnellgang und Lastgang beachten. * (hier ist Maß C maßgebend)
- Die Kurbel ist in einem Kurbelhalter während der Fahrt zu sichern.
- Die richtige Länge des Kurbelhalters wählen.

Nach der Montage folgenden Versuch zur Betriebssicherung durchführen.

Kurbel aushängen und aufstecken.

Ein- und ausschieben der Kurbel, um in den Lastgang und wieder in den Schnellgang umzuschalten.
Im Schnellgang die beiden Stützen bis zur Bodenberührung ausfahren, dabei die gleichzeitige Bodenberührung kontrollieren.

Einschieben der Kurbel in den Lastgang und das Fahrzeug anheben.

Kurbel langsam entlasten, dadurch möglichen Kurbelrückschlag vermeiden.

Kurbel in die Kurbelhalterung sicher einhängen.

Bei einwandfreiem Verlauf die Stütze auf die Ausgangsposition zurückfahren.

Montagehinweis

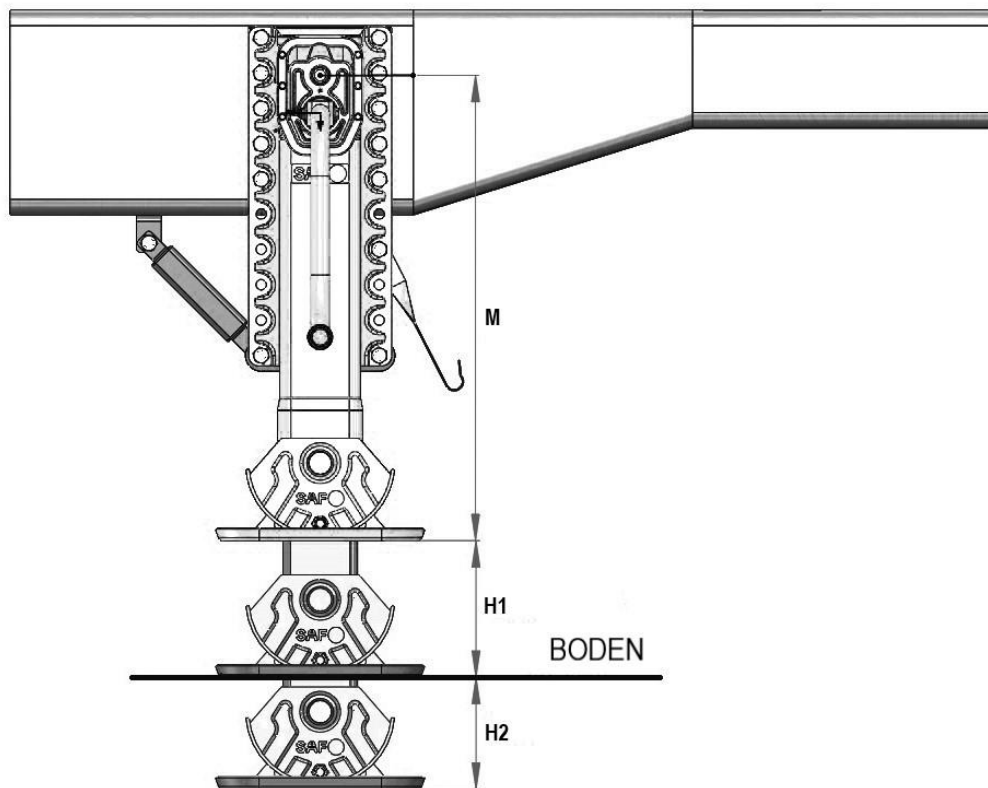


Bild 27

M = Montagehöhe

H1 = Bodenfreiheit min 250 mm

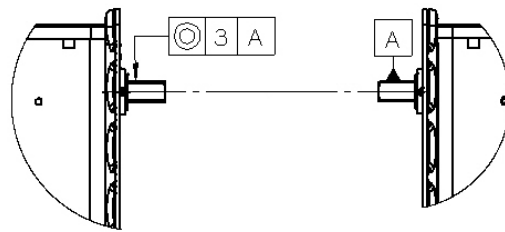
H2 = Hubreserve min ca. 120 mm

Bei der Montage sicherstellen, dass beim Ausfahren der Stützwinde beide Stützbeine gleichzeitig den Boden berühren. Eine unterschiedliche Belastung der Stützen führt zu deren Beschädigung und ggf. zu deren Ausfall.

Freiräume für die Zugmaschine ISO 1726 beachten.

Montage-Toleranzen

Die Ebenheit der Befestigungsfläche und die Lage der Ausgangswelle beachten.



DETAIL H
MABSTAB 1 : 5

DETAIL D
MABSTAB 1 : 5

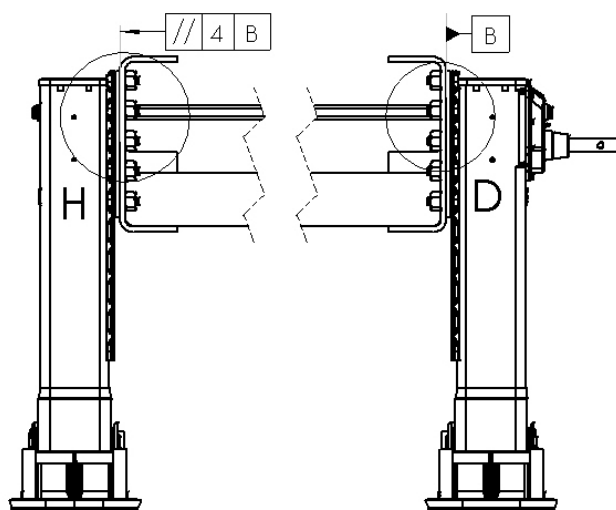


Bild 28

Die Toleranz der Parallelität und Konzentrität beachten, da sonst die Funktion der Verbindungswelle eingeschränkt ist. Die Verbindungswelle darf nicht verkantet werden. Eine Schwergängigkeit des Drehens der Verbindungswelle ist ein Zeichen für die falsche Montage oder falsche Auswahl der Toleranzen.

Verstrebung

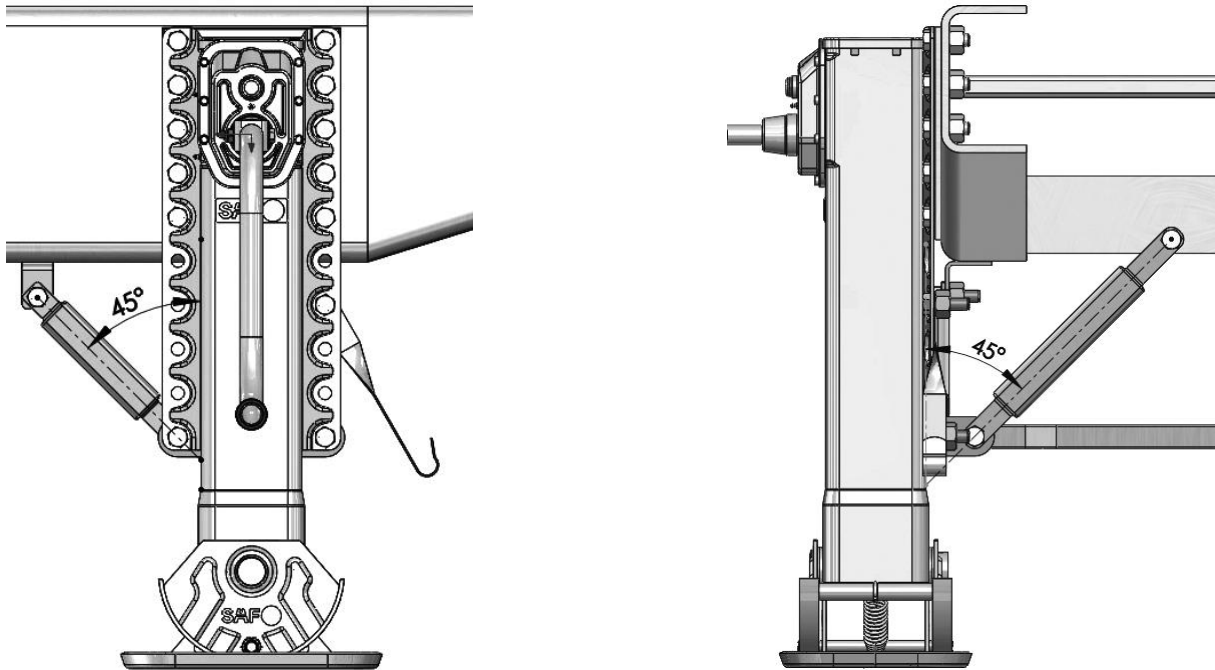


Bild 29

Die Stützwinden müssen so verstrebt werden, dass die Kräfte optimal ins Fahrgestell eingeleitet werden.

Benötigtes Material zum verschrauben (pro Stütze):

- Mind. 10 Sechskantschrauben M16 8.8 Länge entsprechend des Fahrzeugrahmens ermitteln
- Mind. 10 Sechskantmuttern M16
- Mind. 10 Unterlegscheiben

Sollte die Stützwinde nicht mit 10 Schrauben befestigt werden können, so ist die Stützwinde immer mit dem max. Schraubenabstand zu verschrauben.

Um die Kräfte optimal in das Fahrgestell einzuleiten, ist ein Verstrebungswinkel von 45° zu empfehlen. Siehe Bild 29.

Montagevorschrift

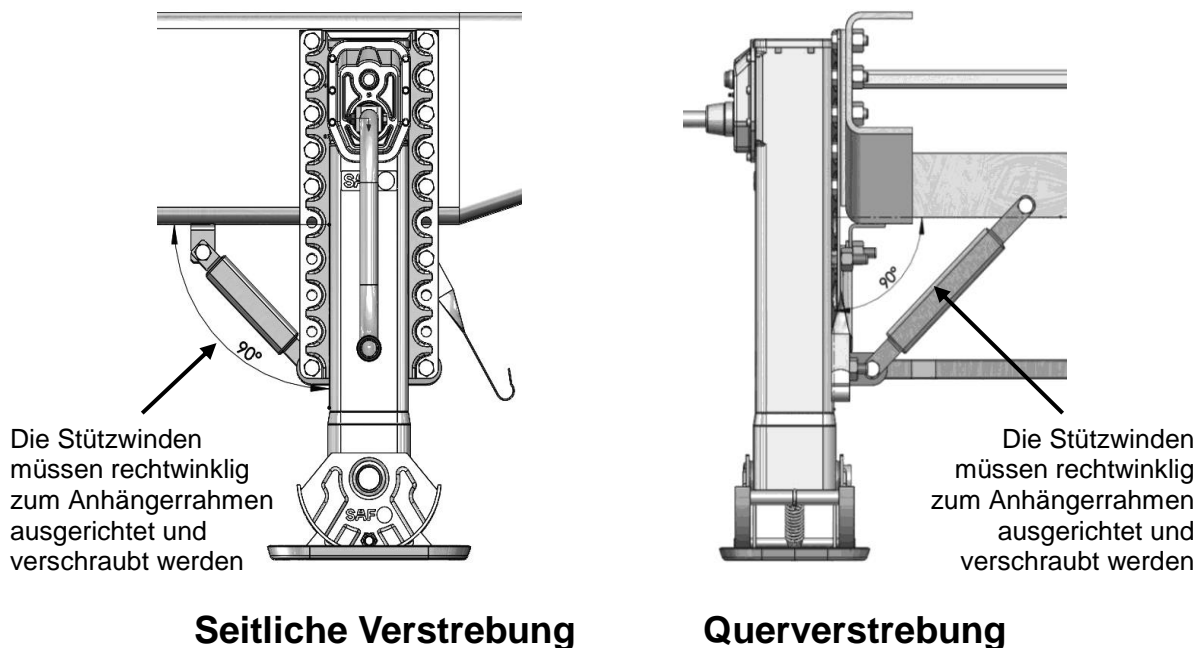


Bild 30

- die erforderliche Stützwinde entsprechend der Montage- und Fahrhöhe des Trailers auswählen.
- die min. Bodenfreiheit liegt bei 250mm. Die Hubreserve der Sattelkupplung beachten. Siehe [Bild 27](#).
- Die entsprechende Verbindungswelle auswählen. Siehe [Tabelle 9](#), hier darf das Verschiebespiel 5+/-3 mm sein.
- Die entsprechende Kurbel auswählen siehe [Tabelle 10](#), die Kurbellänge ist zu beachten. Siehe [Bild 17](#).
- Die Befestigung der Stützwinde und der Verstrebung zum Rahmen erfolgt durch Sechskantschrauben mit Gewinde M16. Das Anzugsmoment beträgt ca. 190 Nm. Länge der Schrauben entsprechend dem Trailer-Rahmen anpassen.
- Die Stütze im rechten Winkel längs und quer zum Trailer-Rahmen ausrichten.
- Für die Montage der Verbindungswelle den benötigten Freiraum beachten.
- Das Ein- und Ausfahren der Stützwinde und das Umschalten im Schnell- und Last Gang prüfen.
- Die Stützfüße müssen beim gerade Abstützen gleichzeitig den Boden erreichen.

Informationen zur Oberflächenbeschichtung

Korrosionsschutz

- Stützwinde mit Pulverbeschichtung, schwarze Farbe RAL 9005

Pulverbeschichtung

- Überlackierbar mit allen handelsüblichen 1K- und 2K- Decklacken
- Korrosionsschutz min. 504 Stunden Salzsprühnebeltest nach DIN 50021

Bedienung

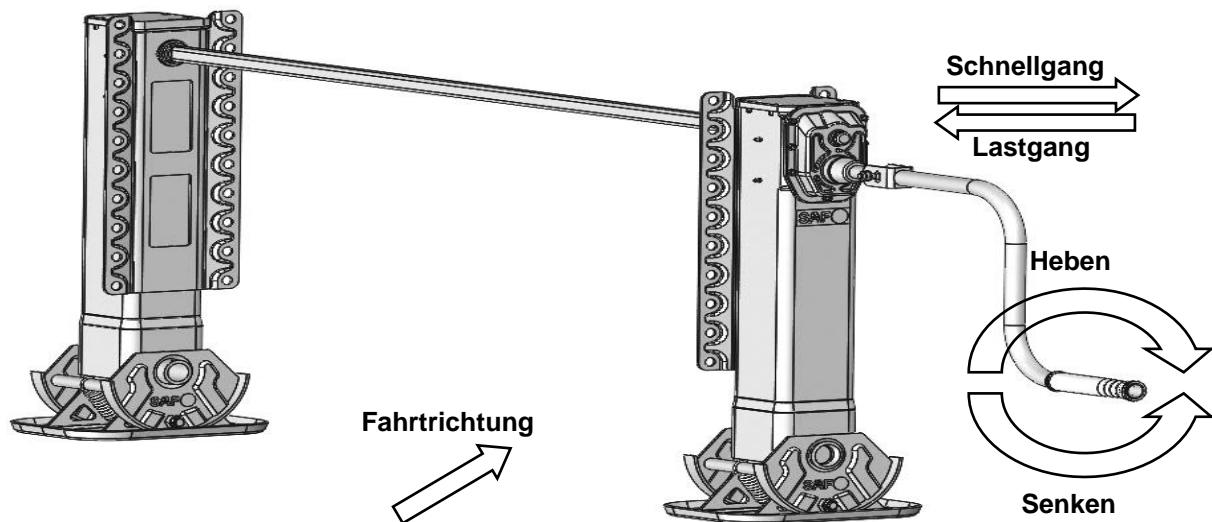


Bild 31

- Die Kurbel nach innen drücken um in den Lastgang umzuschalten
- Die Kurbel nach außenziehen um in den Schnellgang umzuschalten
- Die Kurbel im Uhrzeigersinn drehen, um die Stütze auszufahren.
- Die Kurbel gegen den Uhrzeigersinn drehen, um die Stütze einzufahren.

Auf einen Blick

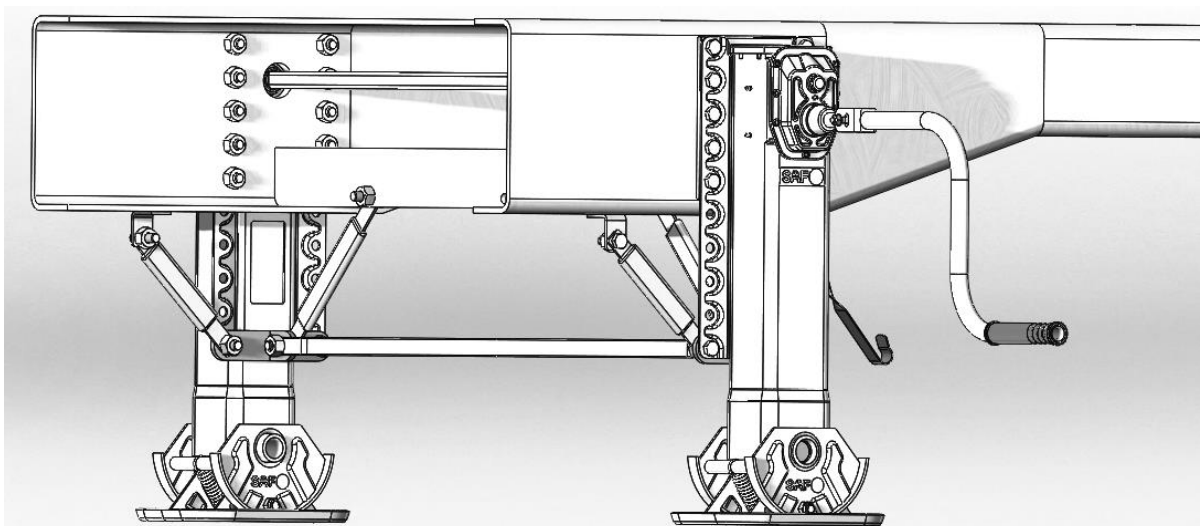


Bild 32