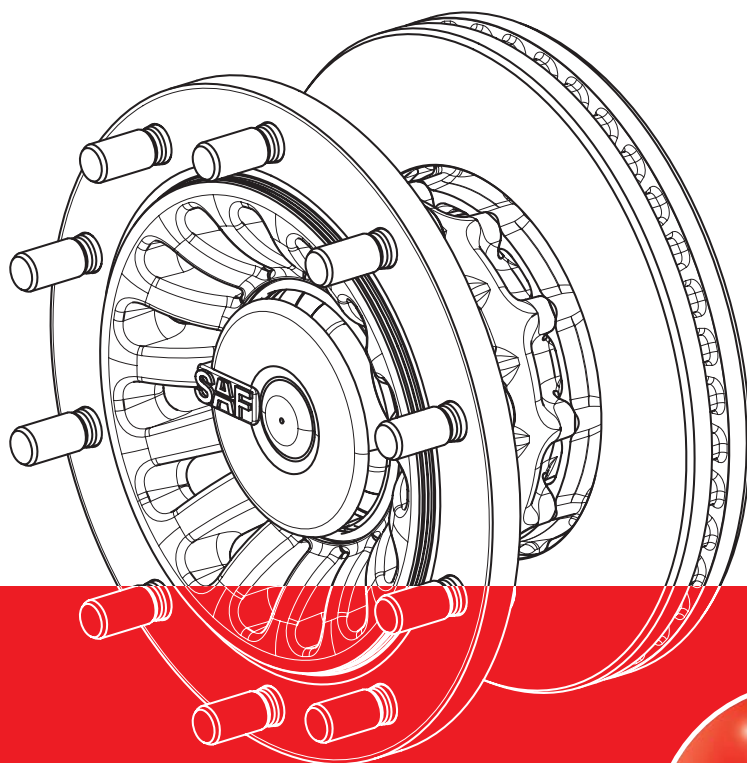


# Všeobecný návod k provozu a údržbě

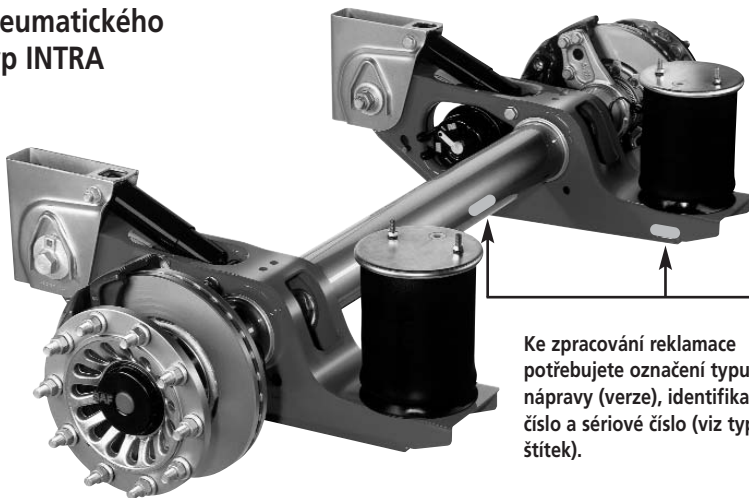
**Agregáty pneumatického pérování a nápravy s  
kotoučovými brzdami**



Vydání 04/2007

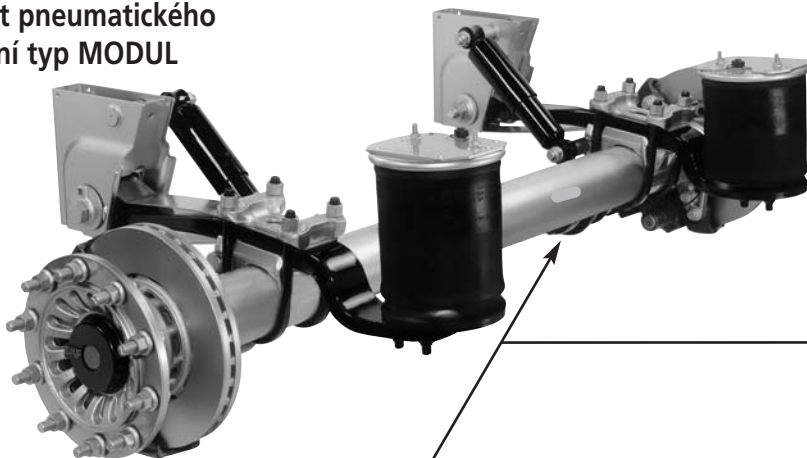


## Agregát pneumatického pérovaní typ INTRA



Ke zpracování reklamacie potřebujete označení typu nápravy (verze), identifikační číslo a sériové číslo (viz typový štítek).

## Agregát pneumatického pérovaní typ MODUL



### Typový štítek

SAF-HOLLAND GMBH D-63856 BESENBAACH · GERMANY		<b>SAF-Holland</b>
Version <b>B19-22K01</b>	Serial No. <b>261 06 3 097</b>	
Type <b>SBK2243-115</b>	Ident No. <b>247 91 34 7 49 20</b>	
Test Report <b>36110303</b>	Perm axle cap. stat. <b>9000 kg</b>	
	V max. <b>105 km/h</b>	
 AN 1280397		 SN 261063097



Identifikace v případě chybějícího typového štítku: sériové číslo nápravy ve směru jízdy vpravo na koncovém čepu nápravy.

Výrobce vozidla .....
Typ vozidla .....
Číslo podvozku .....
Datum expedice / datum registrace vozidla .....

## Servis náhradních dílů pro nápravy a podvozkové systémy SAF-HOLLAND

Při objednání náhradních dílů potřebujete přesné typové označení.

Zapište identifikační data vozidla do zobrazených typových štítků, abyste v případě potřeby měli k dispozici správné údaje.

SAF-HOLLAND GMBH D-63856 BESSENBACH · GERMANY		
Version <b>B19-22K01</b>	Serial No. <b>261 06 3 097</b>	
Type <b>SBK2243-11S</b>	Ident No. <b>247 91 34 7 49 20</b>	
Test Report <b>36110303</b>	Perm axle cap. stat. <b>9000</b> kg	
	V max <b>105</b> km/h	
AN 1280397		SN 261063097

	Identifikační číslo	Výrobní (sériové) číslo
Příklad:	247 91 34 7 49 20	261 06 3 097
1. náprava	<input type="text"/>	<input type="text"/>
2. náprava	<input type="text"/>	<input type="text"/>
3. náprava	<input type="text"/>	<input type="text"/>
4. náprava	<input type="text"/>	<input type="text"/>
5. náprava	<input type="text"/>	<input type="text"/>

**Přenešte údaje o nápravě z typového štítku**



Identifikace náprav .....	2-3
Všeobecné bezpečnostní pokyny .....	6
Všeobecný návod k údržbě .....	7
Utahovací momenty .....	8
Provozní látky a nástroje .....	9

## Plán údržby

SK RB / RLB / SKNLB / SKVLB 9019 / 9022 B19-19 / B19-22 / BIL9-19 / BIL9-22 / BINL9-19 / BINL9-22 / BIVL9-19 / BIVL9-22 S19-19 / S19-22 / Z19-19 / Z19-22 / SI11-22 / ZI11-19 / ZI11-22 .....	10
SK RS / RZ 9019 / 9022 / 11019 / 11222 .....	11

## Pokyny k seřízení

SKNLB / SKVLB 9019 / 9022 BINL9-19 / BINL 9-22 / BIVL9-19 / BIVL9-22 .....	12-13
SKRLB 9019 / 9022 BIL9-19 / BIL9-22 .....	14-15

## Údržba (vizuální kontrola opotřebení brzdového obložení)

Knorr kotoučová brzda typ SN7 .....	SK RB / RLB 9022 K / KI SK RS / RZ 9022 / 11222 K	
Knorr kotoučová brzda typ SN6 .....	SK RB / RLB 9019 K / KI SK RS / RZ 9019 / 11019 K B19-19K / BIL9-19K / BINL9-19K / BIVL9-19K S19-19K / Z19-19K / ZI11-19K .....	16
Knorr kotoučová brzda typ SK7 .....	SK RB / RLB 9022 KI01 B19-22K01 / BIL9-22K01 / BINL9-22K01 / BIVL9-22K01 S19-22K01 / Z19-22K01 / SI11-22K01 / ZI11-22K01 .....	17
Wabco kotoučová brzda typ PAN 22-1 .....	SK RB / RLB 9022 W / WI SK RS / RZ 9022 / 11222 W	
Wabco kotoučová brzda typ PAN 19-1 .....	SK RB / RLB 9019 W / WI SK RS / RZ 9019 / 11019 W	
Wabco kotoučová brzda typ PAN 22-1 .....	B19-22W / BIL9-22W / BINL9-22W / BIVL9-22W S19-22W / Z19-22W / SI11-22W / ZI11-22W .....	18



## Všeobecné informace

Bezpečnostní kontrola brzdového kotouče .....	19
Postup dotažení nastavitelného šroubového spoje uložení pera .....	20
Sklon sedlového návěsu .....	21
Výměna pneumatiky při plně naloženém vozidle s agregáty INTRA .....	22
Nastavení jízdní výšky vlnovce pérování .....	23
Kontrola přímého vedení vozidla .....	24

## **K zachování provozní a dopravní bezpečnosti Vašich náprav a agregátů SAF-HOLLAND bezpodmínečně dbejte těchto bezpečnostních pokynů:**

1. Styčné plochy kola k disku a náboji kola a styčná plocha matice šroubu kola k disku se nesmí dodatečně přelakovat. Styčné plochy musí být čisté, hladké a bez tuku. Při nedodržení je nebezpečí uvolnění kola. Dodržujte případné pokyny výrobce.
2. Lze používat pouze výrobcem vozidla schválené disky a rozměry pneumatiky. Pneumatiky musí mít vždy předepsaný tlak vzduchu.
3. Nejpozději po 5.000 km od uvedení do provozu přívěsu/návěsu zkontrolujte brzdovou soustavu tažného vozidla a přívěsu/návěsu vzájemným sladěním brzd jízdní soupravy, abyste zajistili bezpečné a rovnoměrné brzdění i rovnoměrné opotřebení brzdového obložení. Sladění brzd jízdní soupravy musí provést odborná dílna na brzdy. Použití dodatečného brzdění zařízení, jako ruční brzda přívěsu není ze zákona přípustné u vozidel od typového schválení leden 1999.
4. Před začátkem jízdy zajistěte, aby nejvyšší přípustné zatížení nápravy nebyla překročena a aby náklad byl vyvážený a rovnoměrně umístěný.
5. U vozidel s pneumatickým pérováním zajistěte před začátkem jízdy, aby vlnovce pérování byly zcela zavzdušněné. Neúplné zavzdušnění může vést k poškození nápravy, podvozku, rámu a nástavby a může snížit dopravní bezpečnost.
6. Dbejte na to, aby brzdy nebyly přehřáté, např. trvalým použitím. Přehřátí může u bubnové brzdy vést k nebezpečnému snížení brzdícího účinku. U kotoučové brzdy může přehřátí vést k poškození okolních komponent – zejména ložisek kol. To může výrazně zhoršit bezpečnost, např. vyvolat výpadek ložisek kola.
7. Parkovací brzda se při rozehráté brzdě nesmí ovládat před vychlazením, protože brzdové kotouče a brzdové bubny mohou být poškozeny z důvodu vzniku rozdílného napětí.
8. Při nakládce a vykládce je nutno používat příslušné opěrné zařízení, aby se zabránilo poškození nápravy.
9. Dbejte doporučení výrobce vozidla pro způsob použití zabudovaných náprav a agregátů mimo silnici (OFF ROAD).  
Definice SAF-HOLLAND pro OFF ROAD znamená jízdu na jiných než asfaltovaných/betonovaných trasách, jak např. štěrkových vozovkách, polních a lesních cestách, dále použití na staveništi a štěrkovišti.  
Off road provoz náprav a agregátů, jež nejsou pro to koncipované, může vést k poškození a tím ke snížení dopravní bezpečnosti.
10. Nápravy a agregáty SAF-HOLLAND vyžadují k udržení provozní a dopravní bezpečnosti stálou péči, kontrolu a údržbu, aby se včas rozpoznalo přirozené opotřebení a vady.  
Každodenní kontrola dopravní bezpečnosti vozidla před nástupem jízdy patří k povinnostem řidiče.  
SAF-HOLLAND doporučuje provést zkoušky a úkony údržby popsané na straně 7.  
Při opravách je zásadně nutno dbát návodů a pokynů firmy SAF-HOLLAND.

Doporučujeme použití originálních náhradních dílů SAF-HOLLAND.

K technické péči o nápravy a agregáty SAF-HOLLAND a k poskytování dílů je Vám k dispozici hustá servisní síť SAF-HOLLAND.

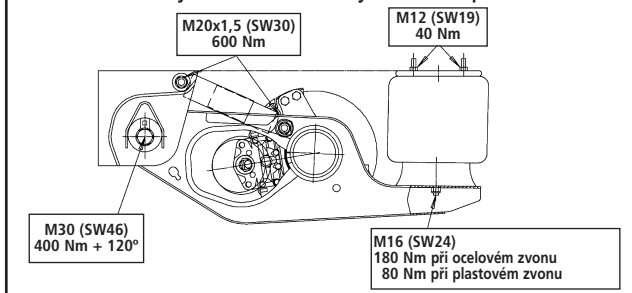
Partnerských podniků (viz zadní strana obálky nebo na internetu pod [www.safholland.com](http://www.safholland.com)).

Aktualizace zveřejňujeme v případě potřeby na internetu pod [www.safholland.com](http://www.safholland.com).

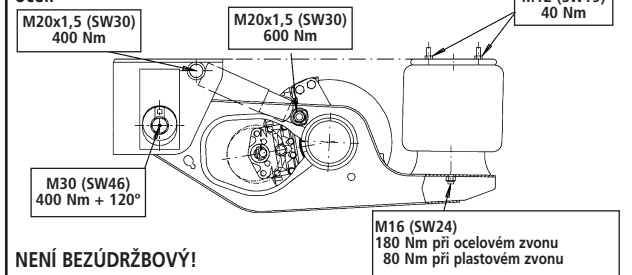
- **Pozor:** Po každé výměně kola bezpodmínečně dotáhněte kolové matice předepsaným momentem po 50 km a po 150 km.
- Pravidelně kontrolujte tloušťku brzdového obložení, např. při kontrole tlaku vzduchu v pneumatikách. Minimální meze opotřebení\* viz strana 19.
- Pravidelně provádějte vizuální kontrolu brzd, pneumatik a všech dílů podvozku. Dále zkontrolujte jejich připevnění, opotřebení, těsnost, korozi a poškození.
- Při každé výměně obložení kotoučových brzd proveďte vizuální kontrolu, zda z jednotky ložiska kola neuniká tuk.
- Při každé výměně obložení kotoučových brzd zkontrolujte volný chod systému vedení třmenu brzdy.
- Při každé výměně obložení kotoučových brzd zkontrolujte stav vnějších a vnitřních vlnovců pérování u třmenu brzdy, zda nemají trhliny, nejsou poškozené a zda kryt nastavovacího mechanismu sedí správně.
- Při každé výměně obložení kotoučových brzd zkontrolujte brzdový kotouč na opotřebení\* a tvorbu trhlín.
- Pravidelně kontrolujte jízdní výšku pneumatického pérování dle údajů výrobce vozidla a příp. ji nastavte dle návodu na straně 23.
- U kozlíků pérování z hliníku a nerez ocele zkontrolujte šroubové spoje uložení pera a tlumiče pérování dle návodu na straně 8 předepsaným utahovacím momentem.
- U agregátů MODUL kontrolujte šroubové spoje U-třmenu dle údajů výrobce vozidla s utahovacími momenty na straně 8.
- Všeobecná bezpečnostní kontrola dle zákonných předpisů.
- Doporučujeme použití originálních náhradních dílů SAF-HOLLAND.
- U řízených náprav dodatečně dbejte strany 12 - 15.

\* Při dosažení minimální meze opotřebení doporučujeme provést bezpečnostní kontrolu.

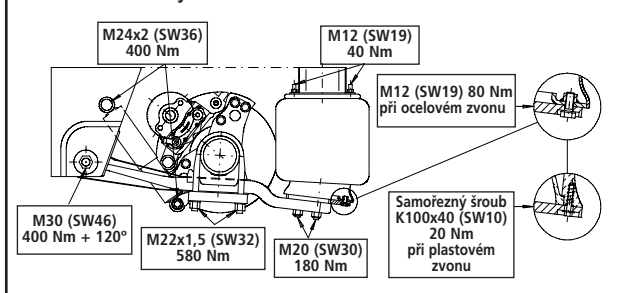
## Utahovací momenty SAF INTRA s ocelovým kozlíkem pérování



## Utahovací momenty SAF INTRA s kozlíkem pérování z hliníku a nerez oceli



## Utahovací momenty SAF MODUL



### Pozor!

- Závity se nesmí naolejovat ani promazat!
  - Uložení pera v ocelovém kozlíku je bezúdržbové.
  - Interval údržby pro kozlík pérování z hliníku a nerez oceli: poprvé zkontrolujte po 500 km, další kontrola každých 6 měsíců
- Uložení pera: Zkušební moment 1.200 Nm  
 Připevnění tlumičů pérování: Zkušební moment 400 Nm



## SK RB / RLB / SKNLB / SKVLB 9019 / 9022 BI9-19 / BI9-22 / BIL9-19 / BIL9-22 / BINL9-19 / BINL9-22 / BIVL9-19 / BIVL9-22 / SI9-19 / SI9-22 / ZI9-19 / ZI9-22 / SI11-22 / ZI11-19 / ZI11-22

Specifikace provozních látek:	Montážní nářadí	Číslo dílu
Tuk je přiložen každé sadě na opravu.	Klíč na nápravovou matici	4 434 3828 00
	Stahovák nábojové jednotky	4 434 3822 00
	Nástrčný klíč 3/4" na Torx E24	4 434 3824 00
na koncový čep nápravy:	Univerzální kufřík s nářadím na kotoučovou	3 434 3328 00
montážní pasta	Klíč na dvojité šestihranné šrouby	4 434 3831 00
Číslo dílu 5 387 0021 01	dvanáctihranný ořech vel. 24 s koncovkou 3/4"	4 434 3859 00
	nástrčný klíč velikost 17	běžně v obchodě

## SK RS / RZ 9019 / 9022 / 11019 / 11222

Specifikace provozních látek:	Montážní nářadí	Číslo dílu
na ložisko kola:	Klíč na nápravovou matici	1 012 0024 00
Číslo dílu 5 387 0011 05	Stahovák na náboj kola	4 434 3822 00
	Páka na víčko náboje	1 434 1041 00
na prachovky a mosazná pouzdra:	Univerzální kufřík s nářadím na kotoučovou	3 434 3328 00
Číslo dílu 5 387 0016 00	nástrčný klíč velikost 17	běžně v obchodě
na vodící objímku z pryže:		
Číslo dílu 5 387 0017 01		
na koncový čep nápravy:		
Číslo dílu 5 387 0021 01		
montážní pasta		

## SK RB / RLB / SKNLB / SKVLB 9019 / 9022 BI9-19 / BI9-22 / BIL9-19 / BIL9-22 / BINL9-19 / BINL9-22 / BIVL9-19 / BIVL9-22 / SI9-19 / SI9-22 / ZI9-19 / ZI9-22 / SI11-22 / ZI11-19 / ZI11-22

**Nábojová jednotka** nevyžaduje žádnou údržbu.

Při každé výměně brzdových kotoučů zkontrolujte projevy opotřebení (např. únik tuku).

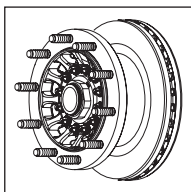
Při opravách brzd dbejte na:

vizuální kontrolu těsnění u třmenu brzdy.

Vysokotlaký čistič nebo kapalinový čistič nejsou přípustné u brzdového kotouče ani u nábojové jednotky.

Koncový čep nápravy očistěte od zbytků tuku a znovu namažte tukem.

### Dotáhnout nápravovou matici



ve směru jízdy vlevo – levý závit  
ve směru jízdy vpravo – pravý závit

Předběžné utahžení: 150 Nm, otočte přitom hlavu náboje rovnoměrně o 5 otáček

Dotážení: dotáhněte o 1 dílek (30°)

Označení nápravové matice s levým závitem: drážka na vnějším okraji

Nábojová jednotka – přípustná axiální vůle 0 - 0,20 mm

**Pozor!** Při nedodržení tohoto předpisu je nebezpečí úrazu!

V případě ojetého brzdového obložení a/nebo silně ojetých brzdových kotoučů se brzdový účinek snižuje nebo vypadne zcela.

**Pozor:** níže uvedení šrouby je nutno při údržbě nebo opravě vyměnit.

Šrouby se při montáži nesmí naolejovat ani namazat tukem.

Šroubové spoje dotáhněte momentovým klíčem.

Příruba kola šroub Torx E24 M18x1,5	1. Předběžně utáhnout 50 Nm do kříže 2. a dotáhnout s úhlem otáčení 90° do kříže (kontrolní dotažení 450 Nm)	
Brzdový kotouč INTEGRAL dvojitý šestihřanný šroub SW 13 M12x1,5	1. Předběžně utáhnout 30 Nm do kříže 2. a dotáhnout s úhlem otáčení 90° do kříže (kontrolní dotažení 130 Nm)	
Třmen brzdy k nápravnici (6 šroubů) šestihřanný šroub M16x1,5	290 Nm	
Třmen brzdy k nápravnici (4 šrouby) vícezubý šroub M18x1,5	1. Předběžně utáhnout (zvenitř ven) 120 Nm 2. Kontrola předběžného dotažení všech šroubů, příp. dotáhnout na 120 Nm 3. Dotáhnout načisto 450 ± 30 Nm nebo 120 Nm + 60° (4 rohy vícezubého šroubu)	
Brzdový válec, šestihřanná matice M16x1,5	Dotáhnout ve 2 etapách rovnoměrně a střídavě 1. Předběžně 120 Nm 2. Dotažení 210 Nm (kontrolní dotažení 210 Nm)	
Vodící čep k třmenu brzdy	290 Nm	340±20 Nm
Třmen držáku brzdového obložení	Čep se závlačkou	30±15 Nm

## SK RS / RZ 9019 / 9022 / 11019 / 11222

**Vůle ložiska kola, tuk na ložisko kola**

Nastavení ložiska kola není nutné.

Výměna tuku v ložisku kola po 500 000 km, příp. 50 měsících.

Zkontrolujte při výměně tuku, zda kuželíkové ložisko lze znovu použít.

Vyměňte O-kroužek a namontujte kryt náboje.

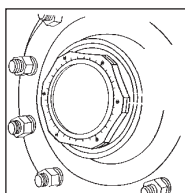
Při opravě brzd dodržujte:

vizuální kontrola těsnění u třmenu brzdy.

Jednotku ložiska kola nerozebírejte.

Vysokotlaký čistič nebo kapalinový čistič nejsou přípustné u brzdového kotouče ani u nábojové jednotky.

Koncový čep nápravy očistěte od zbytků tuku a znovu namažte tukem.

**Dotáhnout nápravovou matici**

ve směru jízdy vlevo – levý závit  
ve směru jízdy vpravo – pravý závit

moment dotažení 900 Nm, každou hlavu náboje otočte během dotažení šroubů rovnoměrně nejméně o dvě otáčky.

Označení nápravové matice s levým závitem:  
vyfrézovaná drážka na vnější straně šestihranu

Nábojová jednotka – přípustná axiální vůle 0 - 0,20 mm

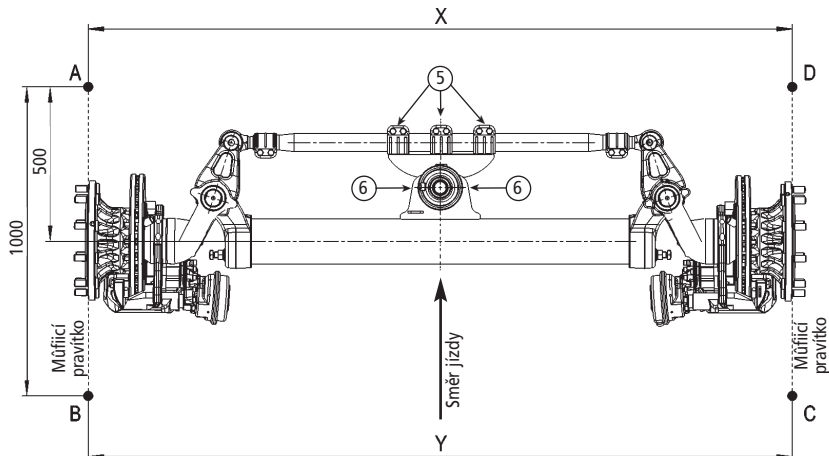
**Pozor!** Při nedodržení tohoto předpisu je nebezpečí úrazu!  
V případě ojetého brzdového obložení a/nebo silně ojetých brzdových kotoučů se brzdný účinek snižuje nebo vypadne zcela.

	Moment dotažení (Nm)	Otvor klíče (rozměr SW)	Šestihran	
			Vnější	Vnitřní
Vodící ložisko u třmenu brzdy 2 šrouby s válcovou hlavou M16 x 1,5 - 10.9	290	14	–	X
Membránový, kombinovaný válec 2 matice se šestihrannou hlavou M16 x 1,5	210	24	X	–
Přípevnění třmenu brzdy k nápravici M16 x 1,5 x 55	290	24	X	–

## SKNLB / SKVLB 9019 / 9022 BINL9-19 / BINL9-22 / BIVL9-19 / BIVL9-22

### Předpoklady:

- Kontrolu sblíhavosti je nutno provést v nenaloženém stavu.
- Při pneumatickém pérování je nutno vozidlo seřídit na jízdní výšku.



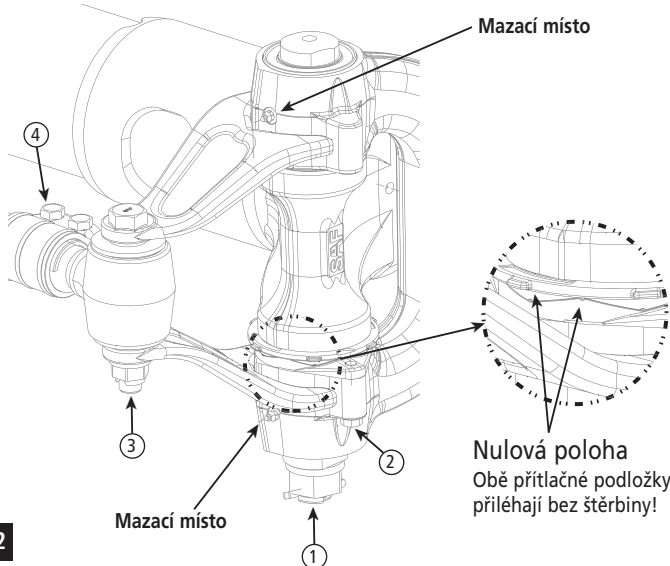
Příпустné hodnoty řízené nápravy		
sblíhavost	min +4 mm/m	max +7 mm/m
sklon kola	± 12'	

Příklad: sblíhavosti:  $Y - X = 4 \text{ mm/m}$  do  $7 \text{ mm/m}$

Řízené nápravy SAF-HOLLAND nesmí mít negativní hodnotu sklonu kola / rozbíhavosti.

### Měření geometrie nápravy

Rozdíl vzdáleností AC-BD = <math>\leq 3 \text{ mm}</math>



### Upozornění při údržbě:

Ložisko rejdového čepu promažte po montáži poprvé po 1 měsíci, pak každých 6 měsíců.

### Vizuální kontrola:

Každých 6 měsíců zkontrolujte bezchybnou funkci součástek.

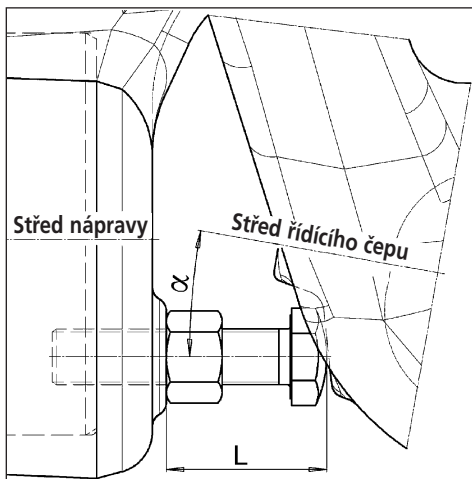
## SKNLB / SKVLB 9019 / 9022 BINL9-19 / BINL9-22 / BIVL9-19 / BIVL9-22

### Momenty dotažení

č.	Označení	Počet na nápravu	Moment dotažení
1	Uložení rejdového čepu	2	450 Nm + 360°
2	Přípevnění přitlačné podložky	4	120 Nm
3	Hlava spojovací tyče	2	600 Nm
4	Spojení svěrným šroubem Spojovací tyč	4	120 Nm
5	Spojení svěrným šroubem Zajišťovací deska	6	120 Nm
6	Zajišťovací válec	2	120 Nm

### Tabulka úhlů rejdu

Přesah šroubů "L"	Úhel rejdu "α"
38 mm	16°
44,5 mm	14°
51 mm	12°
57,5 mm	10°



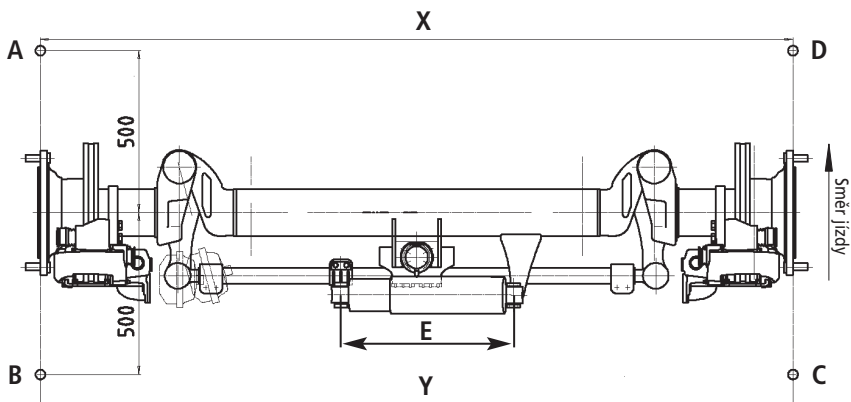
#### Upozornění:

K zabránění chyb měření odlehčete řízenou nápravu.

## SKRLB 9019 / 9022 BIL9-19 / BIL9-22

### Předpoklady:

- Kontrolu sbíhavosti je nutno provést v nenaloženém stavu.
- Při pneumatickém pérování je nutno vozidlo seřídit na jízdní výšku.



Přípustné hodnoty řízené nápravy		
sbíhavost	min +4 mm/m	max +7 mm/m
sklon kola	± 12'	

Příklad: sbíhavosti:  $Y - X = 4 \text{ mm/m}$  do  $7 \text{ mm/m}$

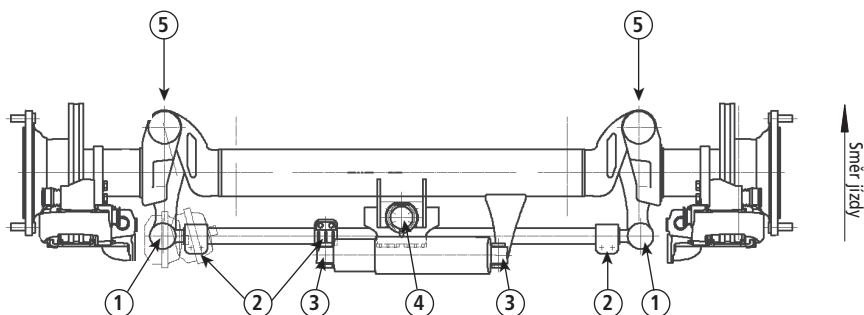
Řízené nápravy SAF-HOLLAND nesmí mít negativní hodnotu sklonu kola / rozbíhavosti.

### Měření geometrie nápravy

Rozdíl vzdáleností AC-BD =  $< 3 \text{ mm}$

Rozměr „B“ činí 537 mm. Nechte zapadnout blokaci zpětné jízdy.

## SKRLB 9019 / 9022 BIL9-19 / BIL9-22



Všechny šroubové spoje dotáhněte předepsaným momentem, matice zajistěte kontramaticí nebo závlačkou.

### Momenty dotažení

č.	Označení	Počet na nápravu	Moment dotažení
1	Šroubení kulového kloubu	2	M30 (340 Nm)
2	Šroubení svěrné spony	10	M12 (80 - 90 Nm)
3	Šroubení tlumiče řízení	2	M24 (600 - 660 Nm)
4	Šroubení zajišťovacího válce	4	M6 (8 - 10 Nm)
5	Šroubení krycí desky	6	M8 (25 - 30 Nm)

#### Pozor:

Při mazání uložení rejdového čepu musíte nápravu odlehčit (nadzvednout).

Mazání míst uložení rejdového čepu

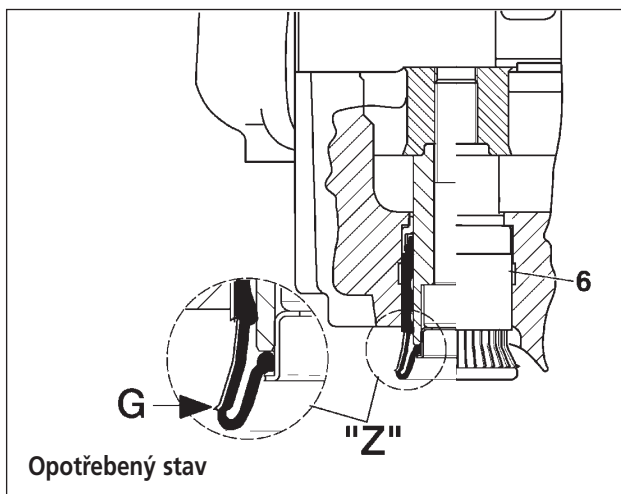
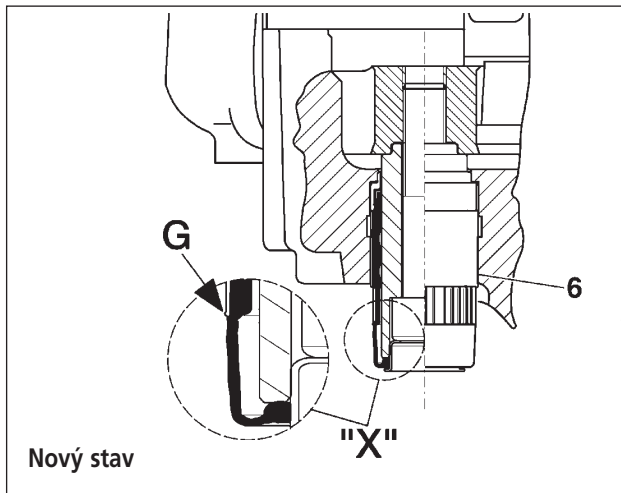
poprvé po 1 měsíci

pak vždy po 6 měsících

Knorr kotoučová brzda typ SN7 – SK RB / RLB 9022 K / KI  
SK RS / RZ 9022 / 11222 K

Knorr kotoučová brzda typ SN6 – SK RB / RLB 9019 K / KI  
SK RS / RZ 9019 / 11019 K  
B19-19K / BIL9-19K / BINL9-19K / BIVL9-19K  
S19-19K / Z19-19K / Z111-19K

Kontrola opotřebení obložení

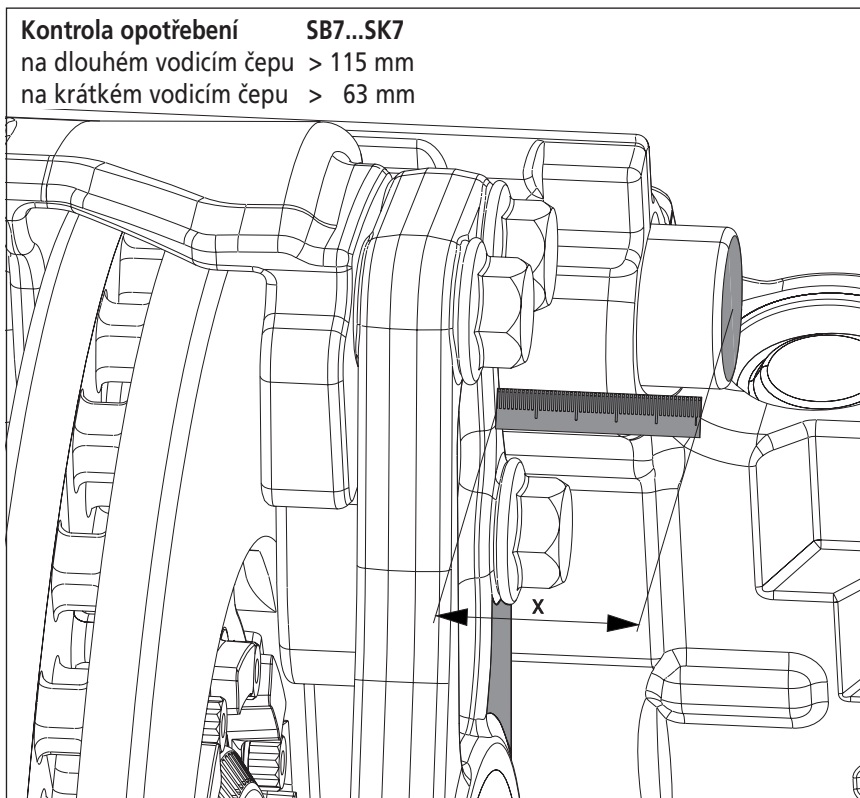


Zkontrolujte, příp. vyměňte brzdové obložení a brzdové kotouče.



**Knorr kotoučová brzda typ SK7 – SK RB / RLB 9022 KI01  
BI9-22K01 / BIL9-22K01 / BINL9-22K01 /  
BIVL9-22K01  
SI9-22K01 / ZI9-22K01  
SI11-22K01 / ZI11-22K01**

Kontrola opotřebení obložení



**Zkontrolujte, příp. vyměňte brzdové obložení a brzdové kotouče, když jsou míry větší než je uvedeno v tabulce nahoře.**

**Wabco kotoučová brzda typ PAN 22-1 – SK RB / RLB 9022 W / WI**  
**SK RS / RZ 9022 / 11222 W**

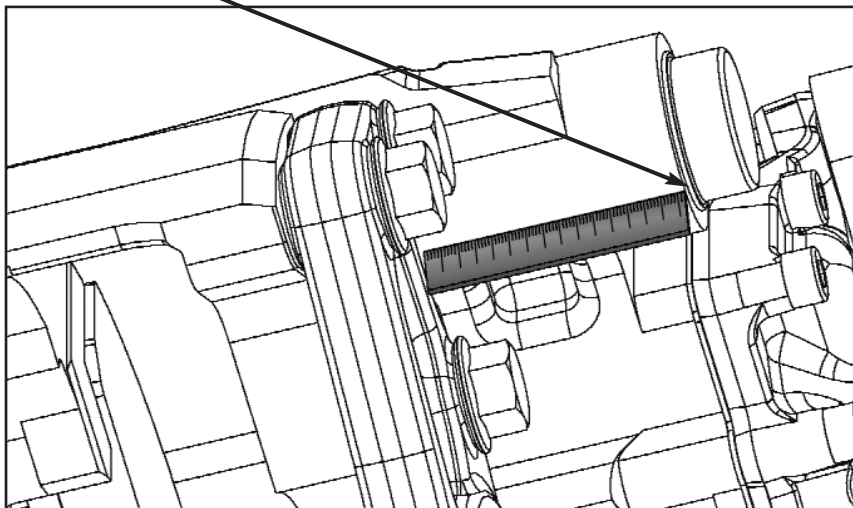
**Wabco kotoučová brzda typ PAN 19-1 – SK RB / RLB 9019 W / WI**  
**SK RS / RZ 9019 / 11019 W**

**Wabco kotoučová brzda**  
**provedení PAN 22-1**

- **BI9-22W / BIL9-22W /**  
**BINL9-22W / BIVL9-22W /**  
**SI9-22W / ZI9-22W /**  
**SI11-22W /**  
**ZI11-22W**

### Kontrola opotřebení obložení

Kontrola opotřebení	PAN 19-1	PAN 22-1
na dlouhém vodícím čepu	> 94 mm	> 98 mm
na krátkém vodícím čepu	> 67 mm	> 73 mm

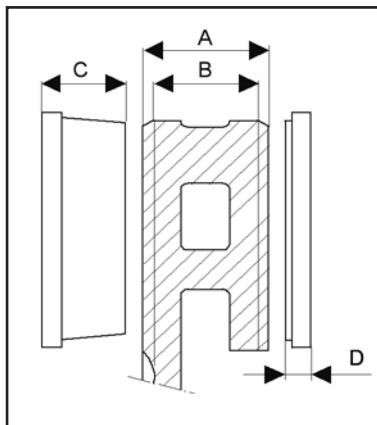


**Zkontrolujte, příp. vyměňte brzdové obložení a brzdové kotouče, když jsou míry větší než je uvedeno v tabulce nahoře.**

## Bezpečnostní kontrola brzdového kotouče

K posouzení třecího povrchu brzdového obložení je nutno demontovat třmen držáku brzdového obložení a vrátit nastavení třmenu brzd.

Obložení vyjměte a zkontrolujte.



Mez opotřebení: brzdový kotouč, brzdové obložení

Průměr (mm)	Brzdový kotouč		Brzdové obložení			
	„A“ nové (mm)	„B“ Mez opotřebení dosažena (mm)	„C“ nové (mm)		„D“ Mez opotřebení dosažena (mm)	
			Wabco	Knorr	Wabco	Knorr
430	45	37	32	30	11	11 (SK7 - 9)
377	45	37	32	30	11	11

Brzdové obložení: namontujte pouze brzdové obložení schválené firmou SAF-HOLLAND.

Při opravě z důvodu opotřebení je nutno vyměnit obložení na obou stranách nápravy.

Diferenční opotřebení brzdového obložení max. 5,0 mm (vnitřní/vnější obložení)

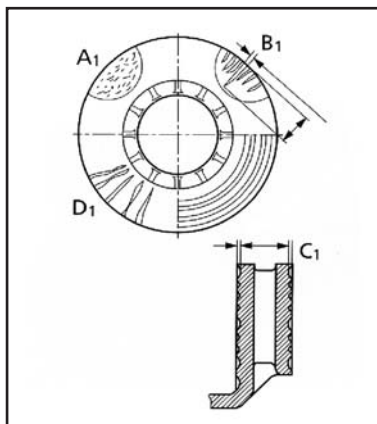
## Brzdový kotouč

Brzdovou plochu brzdového kotouče pečlivě zkontrolujte, zda ji lze dále používat.

- A<sub>1</sub> - Síťovitá tvorba trhlinek je přípustná.
- B<sub>1</sub> - Trhlinky probíhající směrem ke středu náboje max. do 1,5 mm (šířka a hloubka) jsou přípustné.
- C<sub>1</sub> - Nerovnosti povrchu kotouče jsou přípustné.
- D<sub>1</sub> - Průchozí trhlinky nejsou přípustné.

Zkontrolujte tloušťku brzdového kotouče, příp. osoustružte.

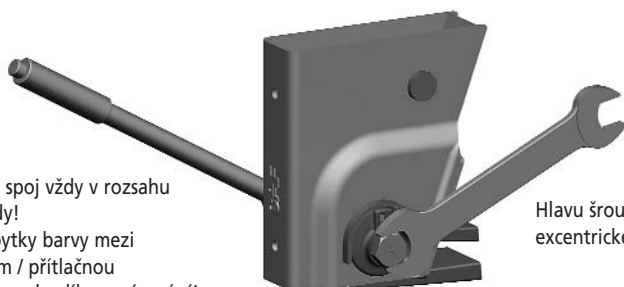
Z bezpečnostních důvodů je k osoustružení stanovena minimální tloušťka brzdového kotouče na 39 - 40 mm.



## Postup při dotažení nastavitelného upevnění uložení pera

### Pozor:

šroubový spoj vždy v rozsahu výšky jízdy!  
 Žádné zbytky barvy mezi excentrem / přítlačnou podložkou a kozlíkem pérování!



Hlavu šroubu vždy na straně excentrického kotouče.

Předběžné utahení 400 Nm použijete momentový klíč



Značka na úhlové dotažení



Úhlové dotažení 120° použijete nárazový utahovák nebo prodlužte páku na 2,5 m.



Vizuální kontrola



## Sklon sedlového návěsu

### Jízdní výška

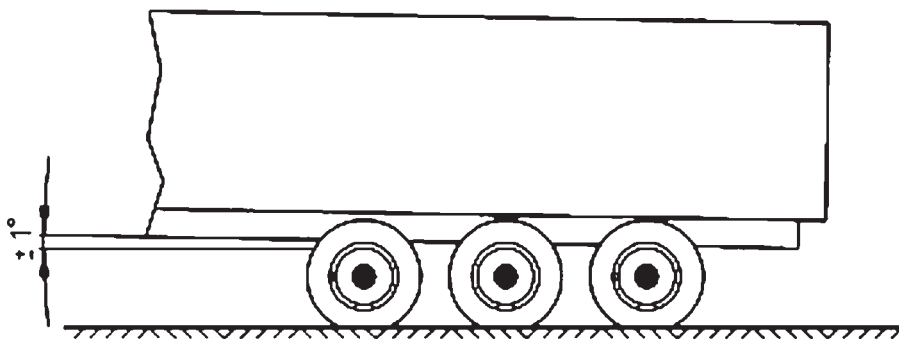
Jízdní výšku nápravy s pneumatickým pérováním nastavte na přípustný rozsah uvedený v příslušných podkladech SAF-HOLLAND.

U jednotlivé nápravy dodržujte minimální propružení 60 mm.

U vícenápravových agregátů dodržujte minimální propružení 70 mm.

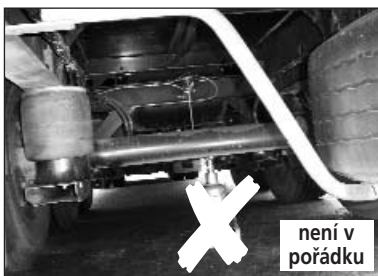
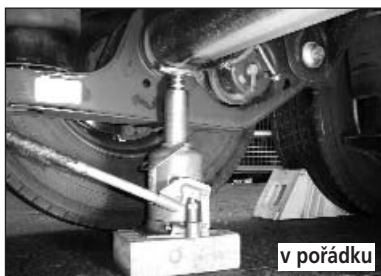
### Výjimka:

U vícenápravových agregátů se zvedáním nápravy by minimální propružení nemělo být menší než 100 mm, aby bylo zajištěno dostatečná světla výška.



## Výměna pneumatiky při plně naloženém vozidle s agregáty INTRA

Body nasazení zvedáku:



## Seřízení jízdní výšky pneumatického pérování

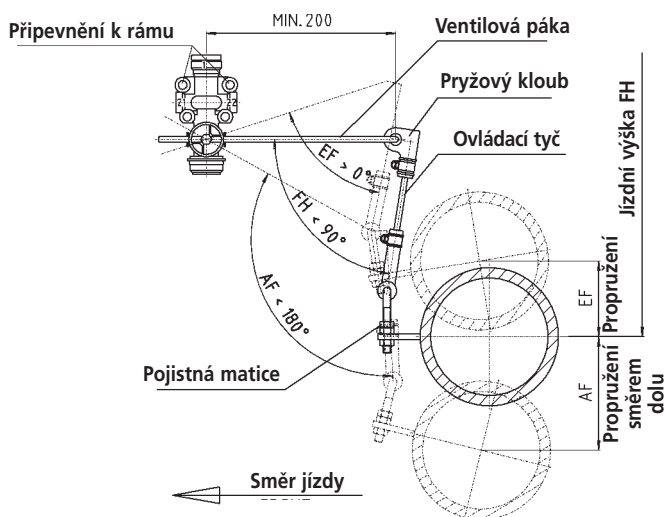
### Ventil pneumatického pérování

SAF-HOLLAND nápravy a agregáty s pneumatickým pérováním standardně potřebují jen jeden ventil pneumatického pérování.

Ventil pneumatického pérování reguluje tlak ve vlnovcích pérování v závislosti na naložení vozidla a udržuje nastavenou jízdní výšku (FH) na stejné úrovni při každém stavu naložení.

Ventil pneumatického pérování se připevňuje šrouby v rámu vozidla a spojí se nápravou přes přípojení (ventilovou páku a ovládací tyč). Přípojení k nápravě (nejčastěji uprostřed nápravy) se umístí zpravidla při třínápravovém agregátu na střední nápravě, při dvounápravovém agregátu na zadní nápravě, ve zvláštních případech (např. velký sklon vozidla) lze ventil pneumatického pérování umístit na zadní nápravě.

U agregátů se zvedačem nápravy je volba přípojení závislá na tom, která náprava je zvedač.



### Montáž

Ventilová páka má být nejméně 200 mm dlouhá a stojí v jízdní poloze vodorovně.

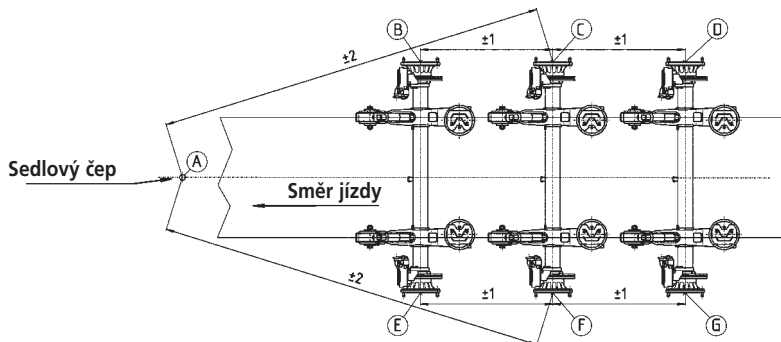
K funkční kontrole posuňte páku o něco dolů. Přitom musí proudit vzduch odvzdušňovací klapkou do volného prostoru. Proudí-li ale vzduch do vlnovců, otočte ventil o 180°. Ventilovou páku je nutno k tomu přemontovat. Jízdní výšku nastavíte přizpůsobením ovládací tyče v pryžových kloubech a přesunutím u pojistných matic. Nastavení provedte na rovném podkladu. Lze ho provést jak při prázdném, tak i při naloženém vozidle.

### Upozornění

K závěrečné kontrole napružte pneumatické pérování na doraz vlnovců pérování, příp. až k omezení (tlumiče pérování, záchytná lana, délka vlnovců). Zde musí být dodrženy uvedené úhly mezi ventilovou pákou a ovládací tyčí, aby se ventilové pákové nepřeklopilo.

K vyrovnání výrobních tolerancí je nutná kontrola a příp. korektura sblíhavosti. Největší přípustná odchylka (tolerance) hodnoty sblíhavosti odpovídá údajům výrobce pneumatik. Největší přípustná korektura rozvoru činí  $\pm 6$  mm za nápravu.

## Konvenční nastavení

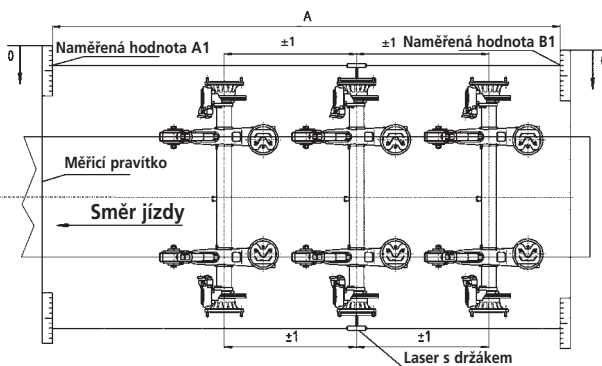


Srovnávacím měřením zjistíte diagonální rozměry A - C a A - F pro střední nápravu (vztažná náprava), dbejte na tolerance.

Zkontrolujte míry rozvoru B - C a E - F pro přední nápravu a C - D i F - G pro zadní nápravu, příp. je opravte, dbejte na tolerance.

## Optické nastavení

Dodržujte pokyny k obsluze a seřízení od výrobce měřicího systému!



### Výpočet hodnoty sblíhavosti a rozblíhavosti:

$$\frac{A1 - B1 \text{ (mm)}}{A \text{ (m)}} = S$$

S = kladná hodnota = sblíhavost  
S = záporná hodnota = rozblíhavost

## Upozornění

1. K zabránění opotřebení pneumatik doporučujeme nechat provádět kontrolou sblíhavosti pravidelně.
2. Doporučujeme používat optický měřicí přístroj k provádění kontroly sblíhavosti.
3. K vyrovnání (seřízení) je jako vztažný bod směrodatné pouze centrování středu krytu náboje, příp. středu koncového čepu nápravy.
4. Možné příčiny odchylky sblíhavosti jsou:
  - volné připevnění U-trmenu
  - opotřebení uložení pera
  - deformace nápravového agregátu z důvodu neodborného použití






# Soforthilfe im Pannenfall

# NonStopService 24

## Support in the case of service

- V případě nutného servisu zavolejte vždy na telefonní číslo Vaší domovské země.
- In the case of service please always dial the number of your own country.

Inland home country		Vom Ausland from abroad
03 62 27 23 21	(A)	+43 3 62 27 23 21
0 59 33 07 07	(B)	+32 59 33 07 07
+30 21 09 40 19 80	(BG)	+30 21 09 40 19 80
+386 26 16 58 35	(BIH)	+386 26 16 58 35
0 19 08 64 90	(CH)	+41 19 08 64 90
2 61 10 45 06	(CZ)	+42 02 61 10 45 06
0800 72 37 37 84 / 0 73 33 80 81 58	(D)	00800 72 37 37 84 / +49 73 33 80 81 58
75 72 74 74	(DK)	+45 75 72 74 74
9 02 18 19 92	(E)	+34 9 13 82 68 41
697 91 96	(EST)	+372 697 91 96
03 88 72 06 43	(F)	+33 3 88 72 06 43
0 93 51 31 33	(FIN)	+35 8 93 51 31 33
+41 19 08 64 90	(FL)	+41 19 08 64 90
0 87 02 42 02 37	(GB)	+44 87 02 42 02 37
21 09 40 19 80	(GR)	+30 21 09 40 19 80
061 43 901 02	(H)	+36 1 43 901 02
+386 26 16 58 35	(HR)	+386 26 16 58 35
02 66 16 55 74	(I)	+39 02 66 16 55 74
+44 87 02 42 02 37	(IRL)	+44 87 02 42 02 37
+32 59 33 07 07	(L)	+32 59 33 07 07
+372 697 91 96	(LT)	+372 697 91 96
+372 697 91 96	(LV)	+372 697 91 96
+33 3 88 72 06 43	(MC)	+33 3 88 72 06 43
+386 26 16 58 35	(MK)	+386 26 16 58 35
+45 75 72 74 74	(N)	+45 75 72 74 74
+32 59 33 07 07	(NL)	+32 59 33 07 07
+34 9 13 82 68 41	(P)	+34 9 13 82 68 41
06 18 31 98 70	(PL)	+48 6 18 31 98 70
02 12 50 02 60	(RO)	+40 2 12 50 02 60
+39 02 66 16 55 74	(RSM)	+39 02 66 16 55 74
+45 75 72 74 74	(S)	+45 75 72 74 74
+42 02 61 10 45 06	(SK)	+42 02 61 10 45 06
0 26 16 58 35	(SLO)	+386 26 16 58 35
0 21 22 75 13 21	(TR)	+90 21 22 75 13 21
+386 26 16 58 35	(YU)	+386 26 16 58 35

## www.safholland.com

SAF-HOLLAND GmbH · Hauptstraße 26 · D-63856 Bessenbach

