

Installation Manual Installationsanleitung

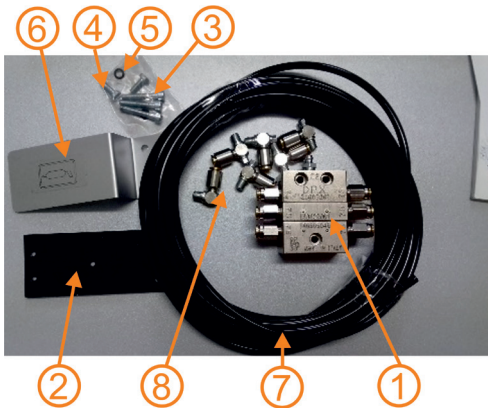
CENTROLUBE®



1. Installation of the SAF CentroLube®

Installation / retrofit of the SAF CentroLube® - central lubrication system

1.1 The CentroLube kit consist of:



No	Description of item	Qty.
1	Progressive dispenser with 4, 6 or 8 ports	1
2	Mounting plate 120x50x5mm	1
3	Socket head cap screw M5x30mm	3
4	Hexagonal screw M5x12mm	2
5	Securing washer M5	2
6	Protection cover	1
7	Grease hose	1
8	Compression fittings	4, 6, 8, 12

1.2 General instruction for installation

1. The installation must be performed by vehicle manufacturers or authorised workshops and by appropriately trained personnel.
2. Damaged components (if identified) must not be installed and must be replaced.
3. Lower slewing ring rotates during its operation – clearance between connecting bolts and other components (grease lines or grease line connections) must be kept at all time. Failure to maintain the clearance can lead to serious damage and malfunction of the equipment.
4. The grease lines must be at no circumstances damaged or kinked.

1.3 Installation procedure

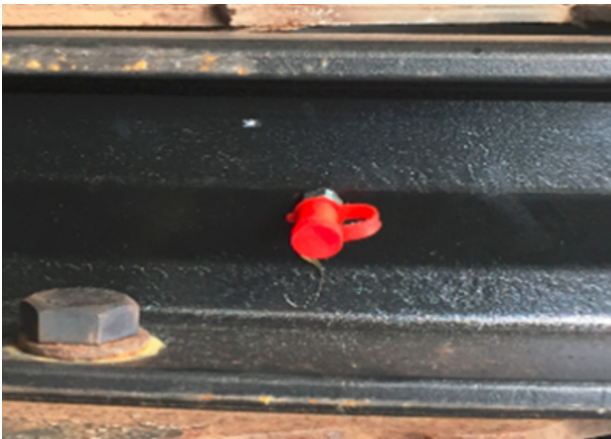


Fig.: 1 - Lubrication port

Identify and remove the existing lubrication ports.



Fig.: 2 - Remove lubrication port



Fig.: 3 - Prepare new fittings

Prepare the new compression fittings (8).
Make sure that the threads of the old and the new lubrication ports are interchangeable (if retrofitting).



Fig.: 4 - New connection ports

Install new connection ports.
Make sure that the receiving tube is in horizontal position. This is necessary in order to maintain the clearance with moving parts of the upper ring.



Fig.: 5 - Progressive dispenser

Assemble the progressive dispenser (manifold) (1) with the mounting plate (2) and fix it together with 3 socket head cap screws M5x30mm (3).
Tightening torque 15Nm.

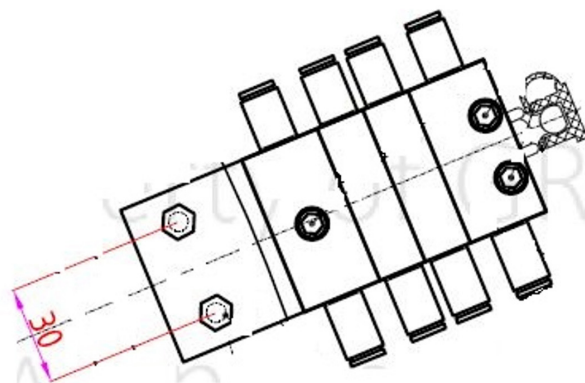


Fig.: 6 - Drill holes

At the easy accessible place and in the near proximity of the ballrace lower ring, drill two 30mm spaced holes $\varnothing 4.2 \times 8\text{mm}$.
Cut the M5x0.8mm thread for mounting plate attachment.

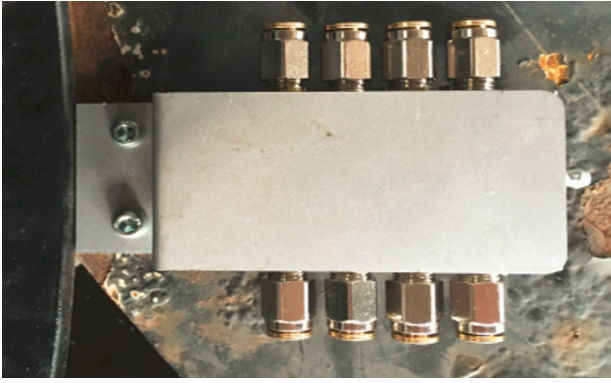


Fig.: 7 - Assemble protection cover

Assemble the protection cover (6) and mounting plate (2) to the chassis by using 2 hexagon head M5x12mm screws (4) and securing washers (5). Tightening torque is 15Nm.



Fig.: 8 - Cut grease hose to required length

Cut the grease hose to the required lengths (please see some recommended lengths as in section 1.4). Make sure that the grease lines are of the sufficient length. They cannot be tight nor too loose. At no circumstances the grease lines should be kinked.



Fig.: 9 - Observe clearance

The required clearance with the rotating parts must be observed.



Fig.: 10 - Fix lines to chassis

If necessary, fix the lines to the chassis with cable ties.

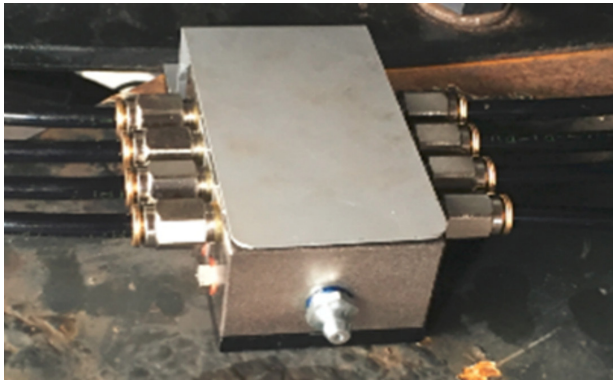


Fig.: 11 - Connect all lines

Connect all the greasing lines to the corresponding fittings. At this point, connect the grease lines to the manifold only and not to the ballrace ports (in order to push the grease through and to bleed the air out).

Correct procedure for inserting the grease lines:

- STEP 1: Insert the tube
- STEP 2: Push the tube in to overcome the first resistance
- STEP 3: Push the tube in further to overcome the second resistance and the “click” sound should be heard

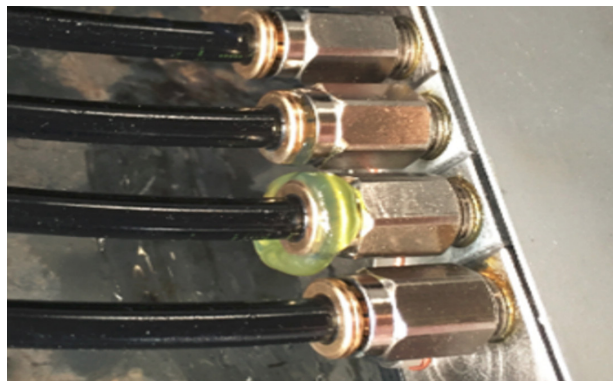


Fig.: 12 - Pump grease into manifold

Pump the grease in the manifold. Some grease leakage may be present until the remaining air is pushed out.

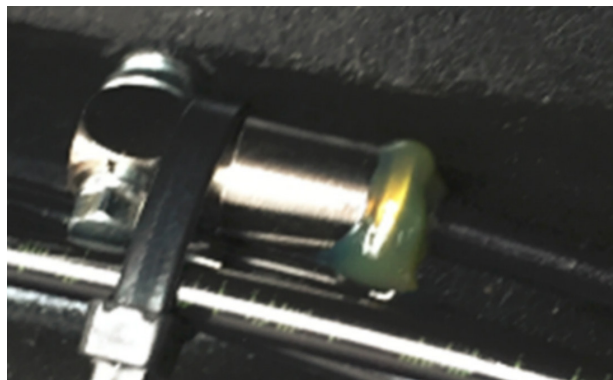


Fig.: 13 - Connect longest line

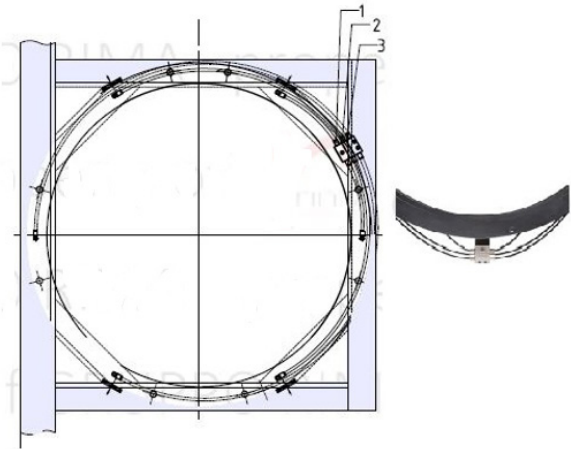
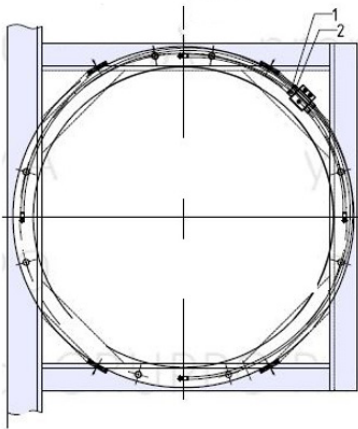
When the grease push through the longest line connect the grease lines to the ballrace fittings.



Fig.: 14 - Installation complete

Replace the protection cap to the main greasing inlet. The installation of the SAF CentroLube is now complete. Lubricate the ballrace as recommended.

1.4 Recommended length of grease lines



Ø 1000	• 1 ~ 395 mm
	• 2 ~ 1175 mm

Ø 1100	• 1 ~ 435 mm
	• 2 ~ 1295 mm

Ø 1000	• 1 ~ 270 mm
	• 2 ~ 790 mm
	• 3 ~ 1325 mm

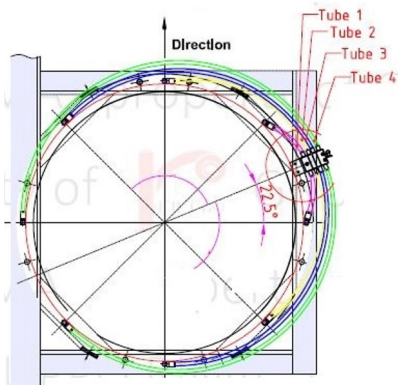
Ø 1100	• 1 ~ 300 mm
	• 2 ~ 870 mm
	• 3 ~ 1455 mm

Ø 1200	• 1 ~ 475 mm
	• 2 ~ 1405 mm

Ø 1300	• 1 ~ 515 mm
	• 2 ~ 1525 mm

Ø 1200	• 1 ~ 320 mm
	• 2 ~ 940 mm
	• 3 ~ 1575 mm

Ø 1300	• 1 ~ 350 mm
	• 2 ~ 1020 mm
	• 3 ~ 1720 mm



Ø 1000	• Tube 1 ~ 160 mm
	• Tube 2 ~ 555 mm
	• Tube 3 ~ 960 mm
	• Tube 4 ~ 1380 mm

Ø 1100	• Tube 1 ~ 184 mm
	• Tube 2 ~ 616 mm
	• Tube 3 ~ 1075 mm
	• Tube 4 ~ 1520 mm

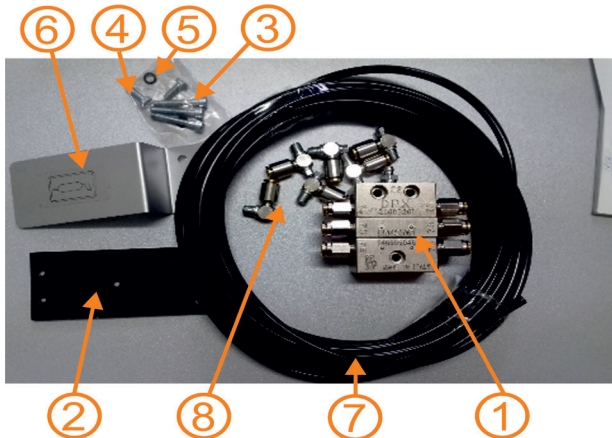
Ø 1200	• 1 ~ 205 mm
	• 2 ~ 672 mm
	• 3 ~ 1160 mm
	• 4 ~ 1645 mm

Ø 1300	• Tube 1 ~ 230 mm
	• Tube 2 ~ 739 mm
	• Tube 3 ~ 1265 mm
	• Tube 4 ~ 1810 mm

2. Installation der SAF CentroLube®

Installation / Nachrüstung der SAF- Zentralschmiereinheit (CentroLube®)

2.1 Das Kit der Zentralschmiereinheit besteht aus:



Nr	Beschreibung der einzelnen Komponenten	Anz.
1	Schmierverteiler mit 4, 6 oder 8 Ausgängen	1
2	Montageplatte 120x50x5mm	1
3	Innensechskantschraube M5x30mm	3
4	Sechskantschraube M5x12mm	2
5	Unterlegscheibe M5	2
6	Abdeckplatte	1
7	Schmierleitung	1
8	Winkel Schmiernippel	4, 6, 8, 12

2.2 Allgemeine Installationsanweisung:

1. Diese Montageanweisung darf nur von Fahrzeugbauer, autorisierten Werkstätten und qualifizierten Personen durchgeführt werden.
2. Beschädigte Teile dürfen nicht montiert werden und müssen ersetzt werden.
3. Der Unterring dreht sich während dem Manövrieren des Fahrzeuges, daher müssen Freiräume zwischen Schmierleitungen, Verschraubungen und andere Komponenten immer gewährleistet sein. Kollisionen der Schmierleitungen mit anderen Komponenten führen zum Versagen der Funktion der Zentralschmiereinheit.
4. Die Schmierleitungen dürfen nicht geknickt werden.

2.3 Installation Vorgehensweise:

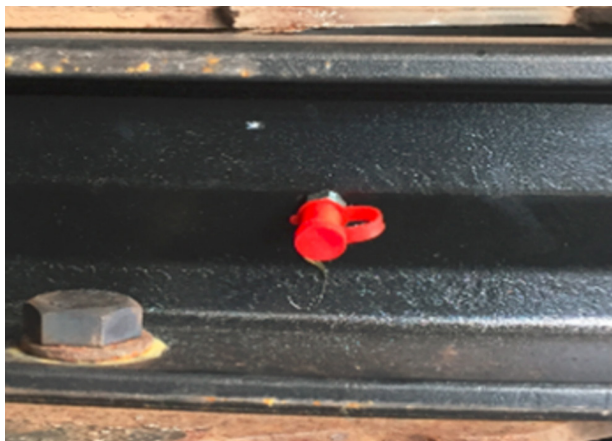


Abb.: 2 - Schmiernippel

Alle Schmiernippel entfernen.

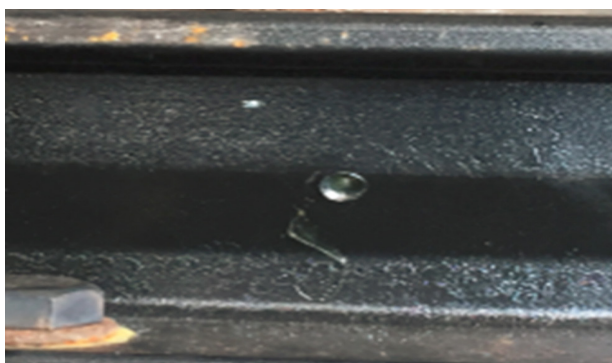


Abb.: 3 - Schmiernippel entfernen

Schmiernippel entfernen.



Abb.: 4 - Neuen Anschluss vorbereiten

„Alter Schmiernippel links“
„Neuer Befettungsanschluß rechts“

Sicherstellen dass das Gewinde der alten und neuen Schmiernippel gleich ist.



Abb.: 5 - Neuer Schmiernippel

Neuen Befettungsanschluss montieren
Die Leitungen müssen horizontal verlegt werden, Freiraum zum oberen Ring und Verschraubungen gewährleisten, da diese mit dem unteren Ring sich drehen.



Abb.: 6 - Schmierverteiler

Schmierverteiler (1) anbringen, mit der Montageplatte (2) und mit den Innensechskantschrauben M5x30mm (3) fixieren.

Anzugsmoment 15Nm.

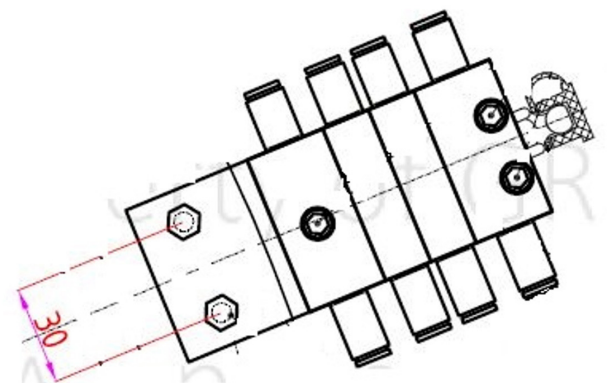


Abb.: 7 - Bohrlöcher

Der Zentralschmierverteiler muss so angebracht werden, dass dieser leicht zugänglich aber auch geschützt ist. Wir empfehlen die Befestigung am unteren Ring oder nah dran.

Zwei Gewindebohrungen M5x0,8 in 30mm Abstand mit Kernloch 4.2mm vorbereiten. Diese mit Gewindebohrer M5x0,8mm schneiden.

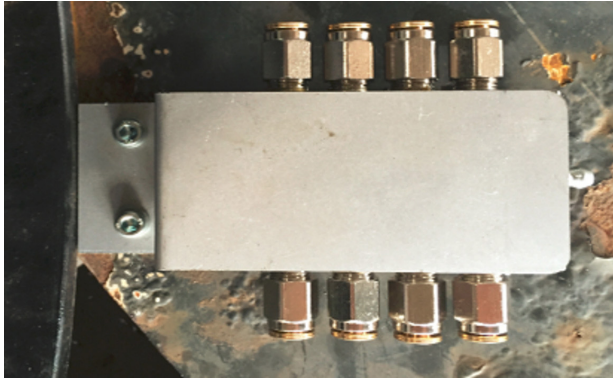


Abb.: 8 - Abdeckplatte anbringen

Die Abdeckplatte (6) und die Montageplatte (2) mit den 2 Schrauben und den dazugehörigen M5x12mm Mutter (4) und den Unterlegscheiben(5) fixieren.

Anzugsmoment 15Nm.



Abb.: 9 - Fettleitungen ablängen

Die Länge der Leitungen bestimmen und zuschneiden. Wir empfehlen die passende Länge auf Seite 5.

„Achtung“ nur wenn der Schmierverteiler am unteren Ring befestigt ist.

Achten drauf dass beim Schneiden die Leitungsöffnung nicht geringer wird.

Vorsicht: „ Dabei die Leitung nicht abknicken bzw. nicht abdrücken“.



Abb.: 10 - Abstand beachten

Der Unterring dreht sich, längere Schrauben könnten die Leitungen beschädigen.



Abb.: 11 - Leitungen am Rahmen befestigen

Gegebenenfalls mittels Kabelbinder die Leitung fixieren.

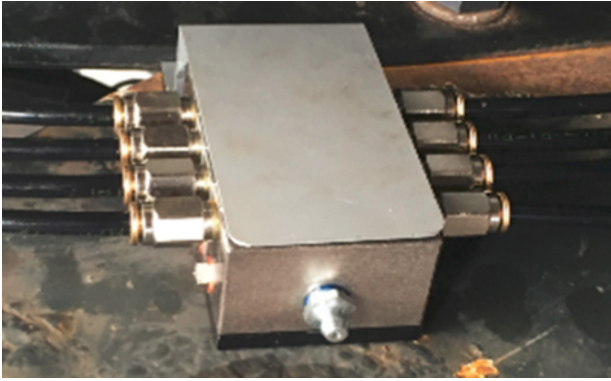


Abb.: 12 - Alle Leitungen

Die Leitungen zunächst nur mit dem Schmierverteiler anschließen (Stecksystem) und auf festen Sitz prüfen. Die Leitungen müssen luftfrei sein, die Leitungsenden dann anschließen wenn das Fett aus allen Leitungen austritt.

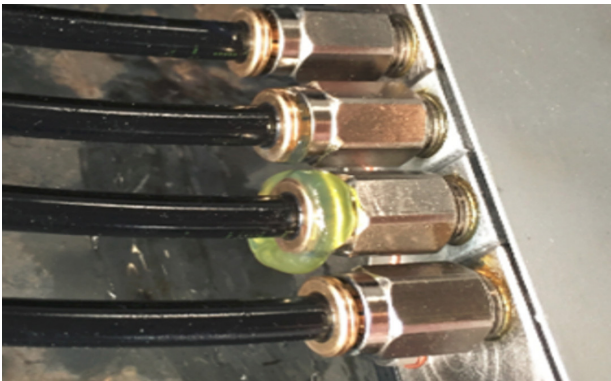


Abb.: 13 - Fett in den Verteiler pumpen

Den Schmierverteiler mit der Fettversorgung anschließen und Fett einfüllen. Beim ersten Befetten kann es zu Undichtigkeiten kommen, da sich noch Luft in der Leitung befindet.

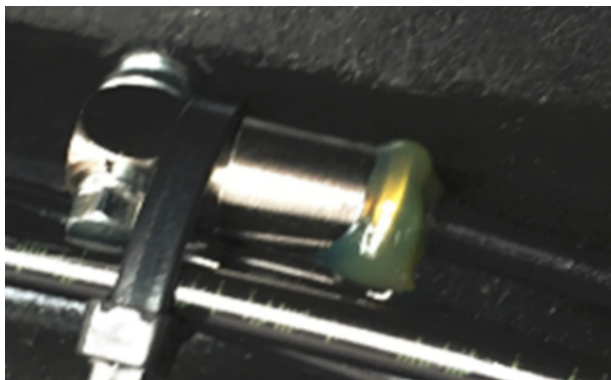


Abb.: 14 - Die längste Leitung

Wenn das Fett aus allen Leitungen austritt, diese mit dem Befettungsanschluss verbinden. (Stecksystem)



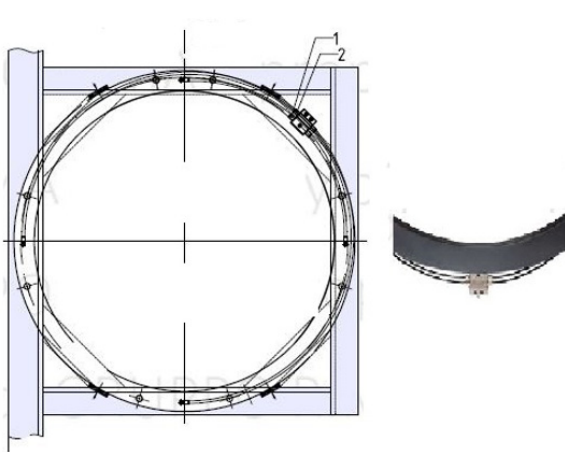
Abb.: 15 - Installation abgeschlossen

Verschlusskappe des Versorgungsanschluss schließen.

Der Anbau der neuen Zentralschmierung ist somit abgeschlossen.

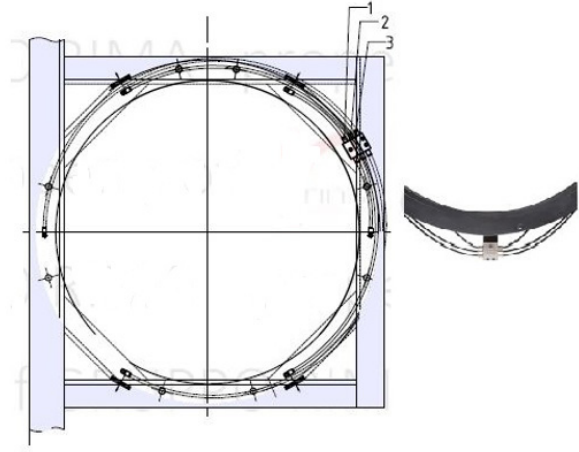
2.4 Empfohlene Länge der Leitungen

Achtung: Nur wenn der Schmierverteiler am Unterring befestigt wird, können diese Angaben der Längen gebraucht werden.



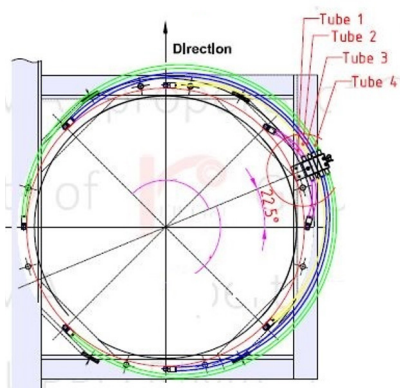
Ø 1000	• 1 ~ 395 mm	Ø 1100	• 1 ~ 435 mm
	• 2 ~ 1175 mm		• 2 ~ 1295 mm

Ø 1200	• 1 ~ 475 mm	Ø 1300	• 1 ~ 515 mm
	• 2 ~ 1405 mm		• 2 ~ 1525 mm



Ø 1000	• 1 ~ 270 mm	Ø 1100	• 1 ~ 300 mm
	• 2 ~ 790 mm		• 2 ~ 870 mm
	• 3 ~ 1325 mm		• 3 ~ 1455 mm

Ø 1200	• 1 ~ 320 mm	Ø 1300	• 1 ~ 350 mm
	• 2 ~ 940 mm		• 2 ~ 1020 mm
	• 3 ~ 1575 mm		• 3 ~ 1720 mm



Ø 1000	• Tube 1 ~ 160 mm	Ø 1100	• Tube 1 ~ 184 mm
	• Tube 2 ~ 555 mm		• Tube 2 ~ 616 mm
	• Tube 3 ~ 960 mm		• Tube 3 ~ 1075 mm
	• Tube 4 ~ 1380 mm		• Tube 4 ~ 1520 mm

Ø 1200	• 1 ~ 205 mm	Ø 1300	• Tube 1 ~ 230 mm
	• 2 ~ 672 mm		• Tube 2 ~ 739 mm
	• 3 ~ 1160 mm		• Tube 3 ~ 1265 mm
	• 4 ~ 1645 mm		• Tube 4 ~ 1810 mm



Kontaktinformation

Notruf +49 6095 301-247

Kundendienst / Service

Telefon +49 6095 301-602

Fax +49 6095 301-259

E-Mail service@safholland.de

Aftermarket / Ersatzteile

Telefon +49 6095 301-301

Fax +49 6095 301-494

E-Mail originalparts@safholland.de

Web www.safholland.com

© SAF-HOLLAND GmbH