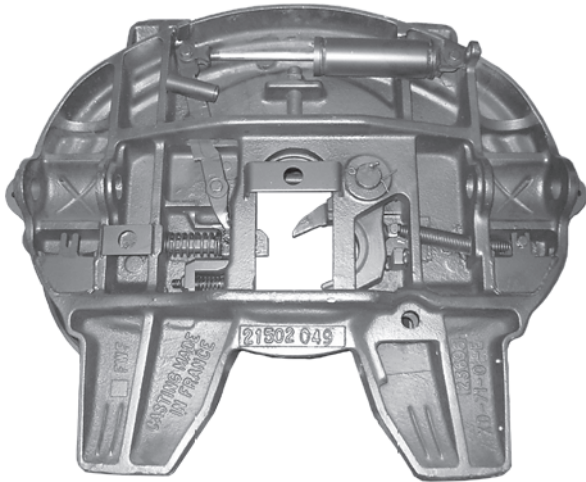




# FWOE70-T

## SPEZIFIKATIONEN



Schwerlast-Sattelkupplung für Terminalfahrzeuge  
120000 kg Zulässiges Gesamtgewicht  
45000 kg Sattellast

### EIGENSCHAFTEN

- Stahlgußkonstruktion mit hoher Festigkeit und zulässiger Einsatztemperatur von bis -40°C.
- Plangedrehte Oberfläche der Sattelplatte gegen hohen Verschleiß, für verbessertes Lenkverhalten und zur optimalen Auflage des Sattelauflegers.
- Luftbetätigtes Verschlusssystem
- Gesamtgewichte über 120.000 kg sind in bestimmten Einsatzfällen zulässig. Wenden Sie sich dazu bitte vorab an Holland Europe.

### SPECIFICATION

Artikel-Nummer	Gewicht	zul. Gesamtgewicht	Sattellast	max. Geschwindigkeit
FWOE70-03-T*	148 kg	120000 kg	45000 kg	35 km/h

\* = Standardausführung geeignet für 3,5" Königszapfen

Sonderausführung für 2" Königszapfen auf Anfrage erhältlich (Artikel Nummer FWOE70-02-T)



### HINWEIS

Die Montage muß entsprechend der Holland Aufbauanweisung durchgeführt werden



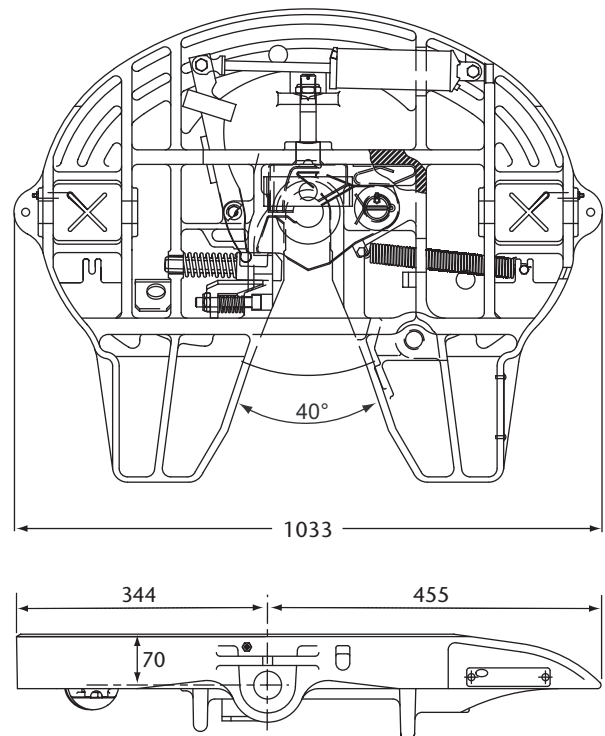
### HINWEIS

Die zulässigen Belastungen sind gültig für den Betrieb auf ebenen Fahrbahnen im Terminalverkehr und für Geschwindigkeiten bis 35 km/h.

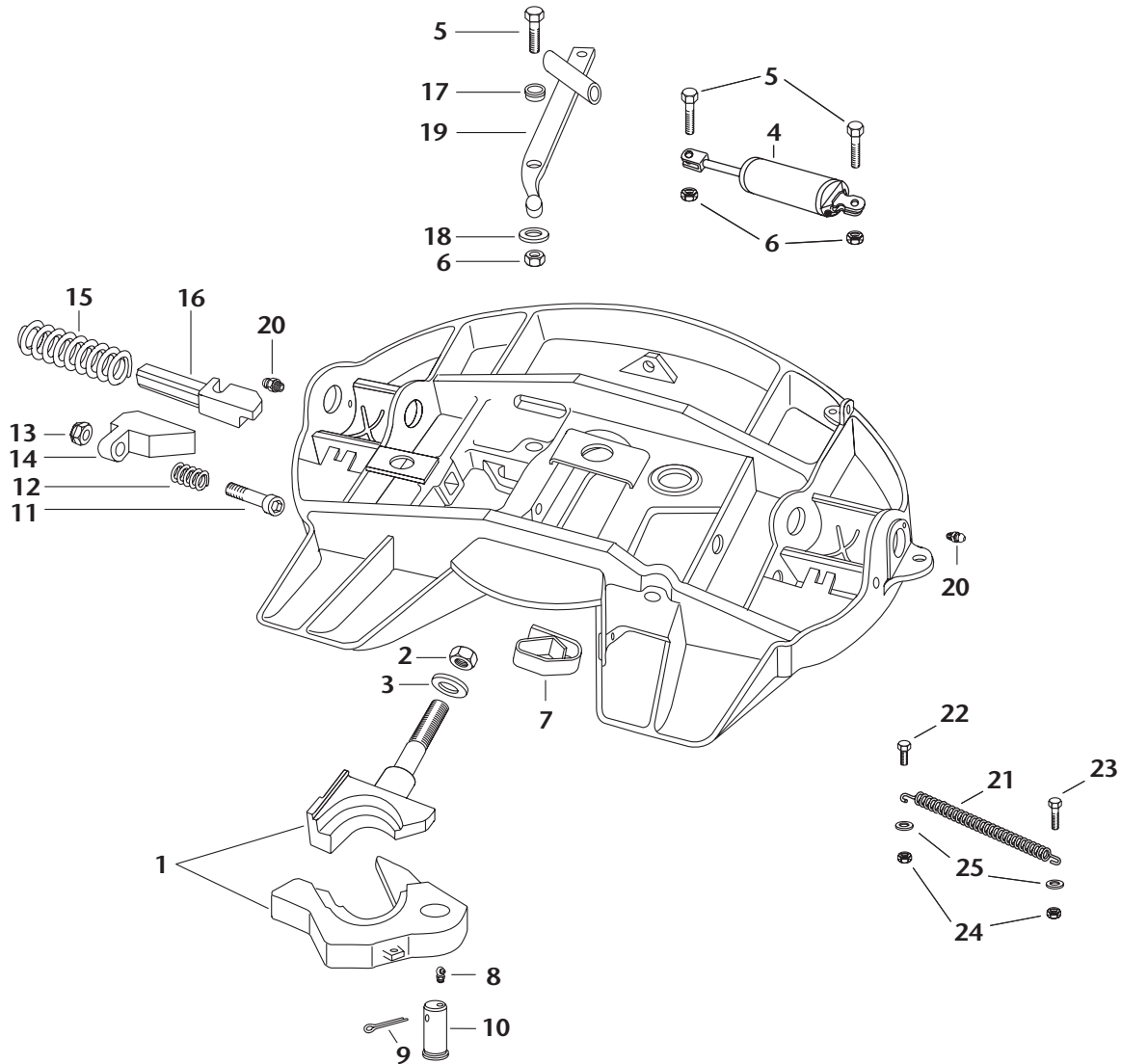
Bei abweichenden Einsatzbedingungen wenden Sie sich bitte an Holland Europe

Die Verwendung auf öffentlichen Straßen ist nicht zulässig

### ABMESSUNGEN



# FWOE70-T SATTELKUPPLUNG - TEILELISTE



Pos.	Artikelnummer	Anzahl	Beschreibung	Pos.	Artikelnummer	Anzahl	Beschreibung
1	XA-FW-104-03-T-KTL	1	Verschluss-Satz - 3.5"	13	XB-HNH-58-C	1	Sicherungsmutter
	XA-FW-104-D-T-KTL	1	Verschluss-Satz - 2"	14	XD-3123-1-KTL	1	Einstellkeil
2	XB-04473	1	Sicherungsmutter	15	XB-1007	1	Druckfeder
3	XB-10327	1	Scheibe	16	XA-1104-1	1	Verriegelungsschieber
4	XA-2524-R-2	1	Luftzylinder	17	XB-02949	1	Buchse
5	XB-2083	3	Schraube	18	XB-T-49	1	Unterlegscheibe
6	XB-T-69-A	3	Sicherungsmutter	19 *	XA-60020-KTL	1	Ausrückhebel
7	XA-FW-128	1	Feder	20 *	XB-H-38	2	Schmiernippel
8	XB-0769	1	Schmiernippel - 90 deg.	21 *	XA-60021-KTL	1	Zugfeder
9	XB-T 60	1	Splint	22	31008	1	Schraube M10 x 25
10	XA-FW-108-D	1	Verschlussbolzen	23 *	31032	1	Schraube M10 x 50
11	XB-09407	1	Innen-Sechskantschraube	24	32008	2	Sicherungsmutter
12	XB-403-KTL	1	Druckfeder	25	33023	2	Unterlegscheibe



**SAF-HOLLAND GmbH**  
 Hauptstraße 26  
 D-63856 Bessenbach, Germany  
 Phone: +49 (0) 6095-301302  
 Fax: +49 (0) 6095-301200

**HOLLAND EUROHITCH Ltd.**  
 Hoo Farm Ind. Est. Worcester Rd.  
 Kidderminster, Worcs. DY11 7RA, UK  
 Phone: +44 (0) 1562-732010  
 Fax: +44 (0) 1562-732020

**HOLLAND EUROPE GmbH**  
 Altenkamp 9, D-33758  
 Schloss Holte-Stukenbrock, Germany  
 Phone: +49 (0) 5207-89560  
 Fax: +49 (0) 5207-895656