



# FW3510-TR

## FW3510-TR SPEZIFIKATIONEN



Sattelkupplung für Terminalfahrzeuge

Zulässige Belastungswerte siehe u.a. Tabellen

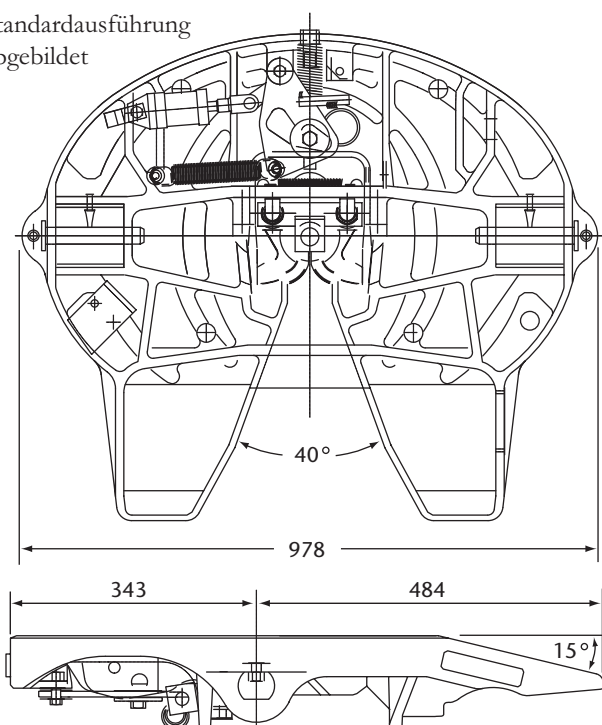
Typ geprüft nach EG-Richtlinie 94/20 in Verbindung mit manueller Verschlussicherung

### MERKMALE

- Stahlgußkonstruktion mit hoher Festigkeit und zulässiger Einsatztemperatur von bis -40° C.
- Plangedrehte Oberfläche der Sattelplatte gegen hohen Verschleiß, für verbessertes Lenkverhalten und zur optimalen Auflage des Sattelauflegers. Serienmäßige Bohrungen für den Anschluß von Zentralschmieranlagen.
- Zugelassen für den Betrieb mit Zwanglenkungen
- Luftbetätigtes Verschlusssystem
- Die erforderliche Verschlusskraft beträgt nur 140 kp.
- Halterungen für elektronische Verschlusssensoren serienmäßig.

### ABMESSUNGEN

Standardausführung abgebildet



### Belastungswerte - Standardausführung

Artikel- Number	Gewicht	zul. Gesamt- gewicht	Sattel- last	max. Ge- schwindigkeit
FW3510-TR	120 kg	100000 kg	36000 kg	35 km/h



#### HINWEIS

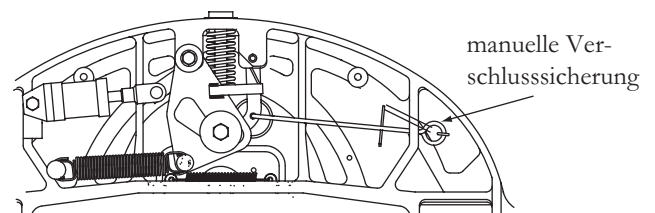
Oben genannte Belastungswerte sind gültig für den Betrieb auf ebenen Fahrbahnen im Terminalverkehr und für Geschwindigkeiten bis 35 km/h. Bei abweichenden Einsatzbedingungen wenden Sie sich an Holland.

Die Verwendung auf öffentlichen Straßen ist nicht zulässig

### Ausführung mit manueller Verschlusssicherung für den Betrieb auf öffentlichen Straßen

Artikel- nummer	Gewicht	D-Wert	zulässige Sattelast
FW3510-TR-EG	121 kg	150 kN	20000 kg

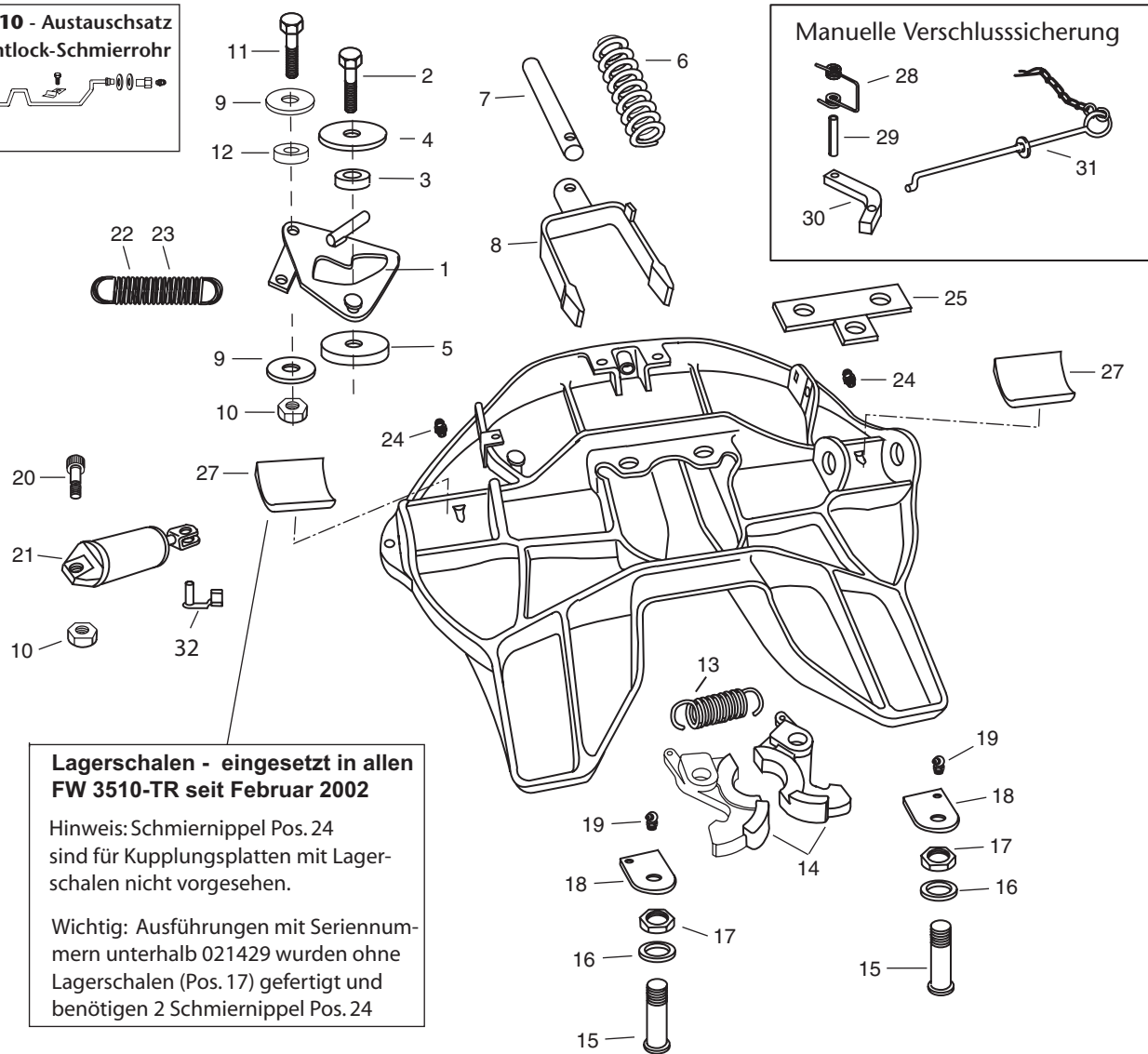
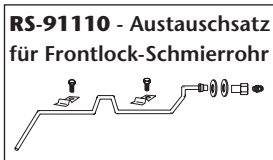
Prüfnummer e1\*94/20\*0812



#### HINWEIS

Die Montage muß entsprechend der Holland Aufbauanleitung durchgeführt werden

# FW3510-TR SATTELKUPPLUNG - TEILELISTE



**Lagerschalen - eingesetzt in allen FW 3510-TR seit Februar 2002**

Hinweis: Schmiernippel Pos. 24 sind für Kupplungsplatten mit Lagerschalen nicht vorgesehen.

Wichtig: Ausführungen mit Seriennummern unterhalb 021429 wurden ohne Lagerschalen (Pos. 17) gefertigt und benötigen 2 Schmiernippel Pos. 24

Pos.	Artikelnummer	Anzahl	Beschreibung	Pos.	Artikelnummer	Anzahl	Beschreibung
1	* XA-10099	1	Mitnehmerplatte	17	* ^ 32027	2	Mutter M27
2	* XB-10035	1	Schraube	18	* XA-10096	2	Halter für Kabelband
3	* XA-1507-1	1	Mitnehmer-Rolle	19	* ^ 38026	2	45° Schmiernippel M8 x 1
4	* XB-07431-KTL	1	Unterlegscheibe	20	* 31036	1	Schraube M12 x 50
5	* XA-09040-KTL	1	Distanzscheibe	21	* XA-3542-R-T	1	Luftzylinder - Montagesatz
6	* XB-1505-KTL	1	Druckfeder	22	* XB-10087-KTL	1	Zugfeder (innen)
7	* XA-1706-1	1	Bügelstange	23	* XB-10088-KTL	1	Zugfeder (außen)
8	* XA-10094	1	Verriegelungsbügel	24	* 38009	2	Schmiernippel M10 x 1
9	* XB-76004	2	Unterlegscheibe	25	* XB-02967	1	N.S. Schmierfett (o. Abb.)
10	* XB-HLN-M12-Z	2	Mutter M12 (alt. 32001)	26	XA-76020-KTL	1	Sensorhalter
11	* 31039	1	Schraube M12 x 40	27	XB-10210	2	Lagerschale
12	* XA-1029	1	Buchse	28	XB-2149-KTL	1	Feder
13	* XB-07628-KTL	1	Feder	29	XB-21-S-500-2750	1	Spannhülse
14	* ^ XA-07296-KTL	1	Verschlußklauen (Satz)	30	XA-3528-KTL	1	Zusatzsicherung
15	* ^ XA-E-60043	2	Verschlußbolzen	31	XA-3546	1	Zuggriff-Manuelle Sicherung
16	* ^ 33027	1	Federring M27, DIN 128	32	XB-76022	1	Federbolzen
*	RK-3510-TR		Reparatursatz komplett Pos. 1-25				
	RK-3510-TR-2		Reparatursatz komplett Pos. 1-25, jedoch ohne Pos. 10,20 und 21				
^	RS-91103		Verschluß Reparatur Satz Pos. 14,15,16,17 und 19				
	RS-91110		Austauschsatz für Frontlock-Schmierrohr				



**SAF-HOLLAND GmbH**  
 Hauptstraße 26  
 D-63856 Bessenbach, Germany  
 Phone: +49 (0) 6095-301302  
 Fax: +49 (0) 6095-301200

**HOLLAND EUROHITCH Ltd.**  
 Hoo Farm Ind. Est. Worcester Rd.  
 Kidderminster, Worcs. DY11 7RA, UK  
 Phone: +44 (0) 1562-732010  
 Fax: +44 (0) 1562-732020

**HOLLAND EUROPE GmbH**  
 Altenkamp 9, D-33758  
 Schloss Holte-Stukenbrock, Germany  
 Phone: +49 (0) 5207-89560  
 Fax: +49 (0) 5207-895656