



FW3510

FW3510 SERIE

SPEZIFIKATIONEN



Sattelkupplung

65000 Kg Zulässiges Gesamtgewicht

20000 Kg Zulässige Sattellast

Typ Prüfung e1*94/20*0812

D-Wert 150 kN

MERKMALE

- Stahlgußkonstruktion hoher Festigkeit mit zulässiger Einsatztemperatur bis -40°C .
- Oberfläche der Sattelplatte ist plangedreht gegen hohen Verschleiß, für verbessertes Lenkverhalten und zur optimalen Auflage des Sattelauflegers.
- Verschlüsse aus geschmiedetem Stahl mit stufenloser Nachstellmöglichkeit.
- Ergonomischer Einhand-Verschlussgriff mit integrierter Zusatzsicherung ermöglicht einfache und sichere Bedienung. Auch als langer Handhebel erhältlich
- Zugelassen für Zwangslenkung



HINWEIS

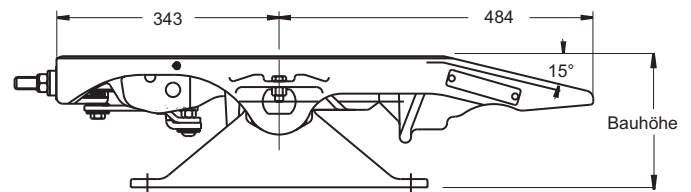
Montage muß entsprechend der Holland Aufbauanleitung durchgeführt werden.



HINWEIS

Die zulässigen Belastungswerte (D-Wert) sind gültig für den normalen Straßenverkehr und unter vorherrschenden europäischen Bedingungen. Bei Abweichungen hiervon, fragen Sie bitte Holland

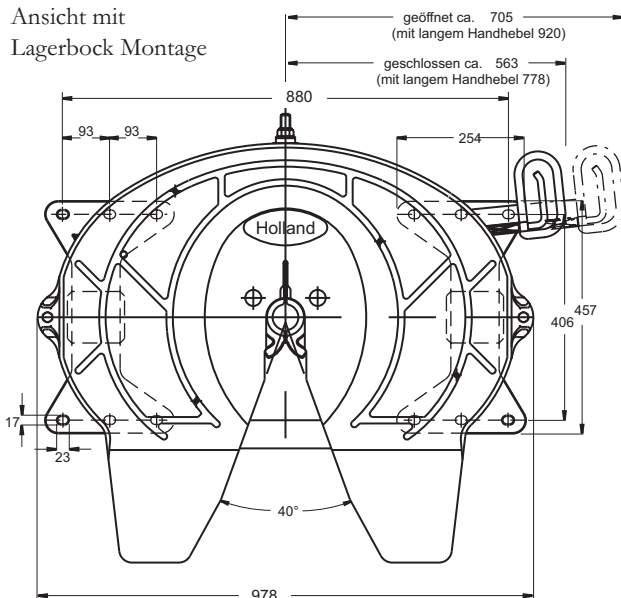
LAGERBOCK MONTAGE



Bestell Nummer*	Bauhöhe	Gewicht
FW3510-150	150mm	135 Kg
FW3510-180	180mm	139 Kg
FW3510-200	200mm	142 Kg

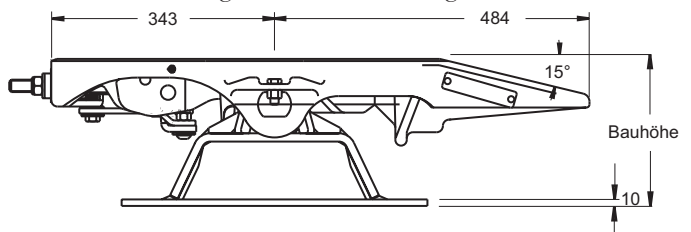
* Für Ausführungen mit langem Handhebel fügen Sie die Endung "-XL" hinzu

Ansicht mit Lagerbock Montage



WEIGHTSAVER MONTAGE

Die Kombination aus Lagerböcken und Montageplatte bedeutet Gewichtsreduzierung und einfache Montage.



Bestell Nummer*	Bauhöhe	Gewicht
FW3510-140	140mm	158 Kg
FW3510-160	160mm	160 Kg
FW3510-190	190mm	163 Kg
FW3510-230	230mm	166 Kg

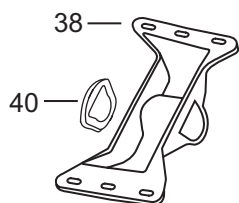
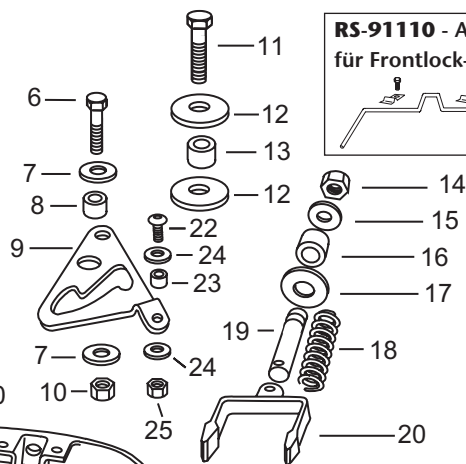
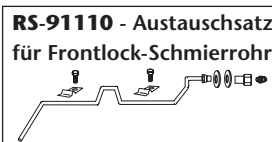
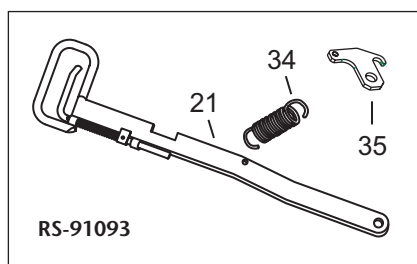
* Für Ausführungen mit langem Handhebel fügen Sie die Endung "-XL" hinzu

Holland behält sich das Recht vor Spezifikationen und Maße zu ändern

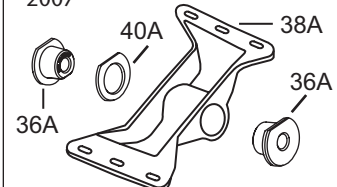
FW3510 SATTELKUPPLUNG - TEILELISTE

Lagerschale
Bei allen Sattelkupplungen ab Februar 2002 eingebaut.

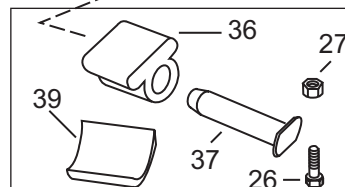
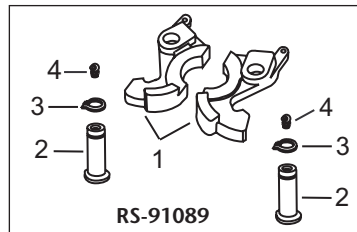
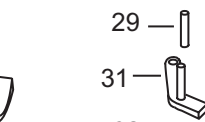
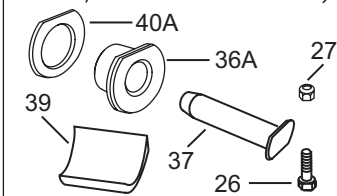
Hinweis :
Schmiernippel Pos. 32 werden nicht benötigt, wenn Sattelkupplung mit Lagerbock Einlagen ausgerüstet ist.



ISO LAGERBOCK (nur 185mm),
für alle Sattelkupplungen ab Juni 2007



RS-91131-1 Lagerbolzen / Gummibuchsen Satz mit Lagerschalen (je 2 Stück, außer Pos. 36A - 4 Stück)



RS-91086-1
Lagerbolzen/Gummibuchsen Satz mit Lagerschale (je 2 Stück)
RS-91086 ohne Lagerschale

Pos.	Artikel Nr.	Menge	Bezeichnung	Pos.	Artikel Nr.	Menge	Bezeichnung
1	* XA-07296-KTL	1	Verschlussklauen-Satz	23	* XA-03082	1	Buchse
2	* XA-07292-82	2	Verschlussbolzen	24	* 33031	1	Scheibe
3	* 38027	2	Sicherungsring	25	* 32001	1	Sicherungsmutter
4	* 38028	2	Schmiernippel	26	* 31041	2	Schraube
5	* XB-07628-KTL	1	Zugfeder	27	32001	2	Selbstsichernde Mutter
6	* 31039	1	Sechskantschraube	28	XA-E-60234	2	Halter für Schmierleitung
7	* XB-76004	2	Scheibe	29	* XB-21-S-500-2750	1	Spiralstift
8	* XA-1029	1	Buchse	30	* XB-2149-KTL	1	Drehfeder
9	* XA-07150-R-KTL	1	Mitnehmerplatte	31	* XA-3542-R-KTL	1	Zusatzsicherung
10	* 32001	1	Selbstsichernde Mutter	32	* 38009	2	Schmiernippel
11	* XB-CX-58-F-134	1	Sechskantschraube	33	* XB-07610	1	Hinweisschild
12	* XB-07431-KTL	2	Scheibe	34	XB-05679-2	1	Zugfeder
13	* XA-1507	1	Mitnehmer-Rolle	35	XA-09645-KTL	1	Federhalter
14	* XB-HNH-34-F	1	Sicherungsmutter	36	XB-0011-3	2	Gummibuchse
15	* 33034	1	Scheibe	36A	XB-10605	2	Gummibuchse (für 38A)
16	* XB-1127	1	Gummischeibe	37	XE-06356-KTL	1	Lagerbolzen
17	* XB-02312	1	Hinweisschild - Verschluss	38	XD-04942-KTL	2	ISO Lagerbock - 150mm
18	* XB-1505-KTL	1	Druckfeder		XD-04943-KTL	2	ISO Lagerbock - 180mm (bis 06.2007)
19	* XA-1706	1	Bügelstange		XD-04944-KTL	2	ISO Lagerbock - 200mm
20	* XA-07295-KTL	1	Verriegelungsbügel	38A	XD-04943-S-KTL	2	ISO Lagerbock - 180mm (ab 06.2007))
21	* XA-09437	1	Standard Handhebel	39	XB-10210	2	Lagerschale (ab Feb. 2002)
	XA-09752	1	Optional langer Handhebel	40	XB-60144	2	Gummischeibe (ISO Lagerbock)
22	* 31040	1	Innenschkantschraube	40A	XB-10605-RW	2	Gummischeibe (für 38A)
	* RK-3510-R		Sattelkupplung Reparatursatz, kpl.	RS-91093			Handhebel Austausch Satz
	RS-91089		Verschluss Reparatur Satz	RS-91098			Handhebel Austausch Satz
	RS-91086		Lagerbolzen/Gummibuchsen Satz				(langer Handhebel)
	RS-91086-1		mit Lagerschale	RS-91110			Austauschsatz für Frontlock-
	RS-91131-1		Lagerbolzen, -Buchsen Satz (für 38A)				Schmierrohr



SAF-HOLLAND GmbH
Hauptstraße 26
D-63856 Bessenbach, Germany
Phone: +49 (0) 6095-301302
Fax: +49 (0) 6095-301200

HOLLAND EUROHITCH Ltd.
Hoo Farm Ind. Est. Worcester Rd.
Kidderminster, Worcs. DY11 7RA, UK
Phone: +44 (0) 1562-732010
Fax: +44 (0) 1562-732020

HOLLAND EUROPE GmbH
Altenkamp 9, D-33758
Schloss Holte-Stukenbrock, Germany
Phone: +49 (0) 5207-89560
Fax: +49 (0) 5207-895656