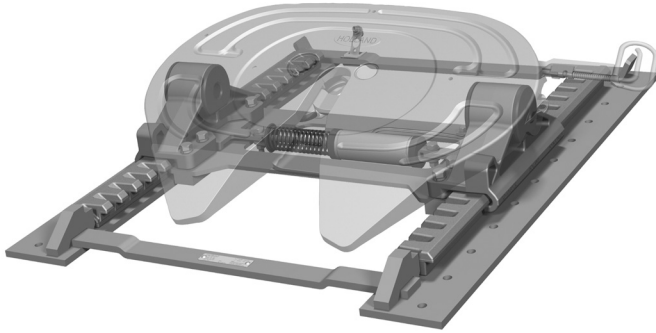




SLIDERS

ILS SERIE

SPEZIFIKATIONEN



Baugruppe Verschiebeeinrichtung

65000 kg zulässiges Gesamtgewicht

20000 kg zulässige Sattelast

Typ Prüfung e11*94/20*0056*00

D-Wert 150 kN

Gewicht inklusive Sattelplatte ab 195 kg
(FW17E-12D)

MERKMALE

- Verfügbar für alle standard Holland Sattelkupplungen FW17E, FW17EK, FW3510, und FW3110
- Standard Verschiebewege von 610mm und 1220mm, andere Verschiebewege mit 915mm oder 1555mm sind auf Anfrage verfügbar



HINWEIS

Montage muß entsprechend der Holland Aufbauanleitung durchgeführt werden.

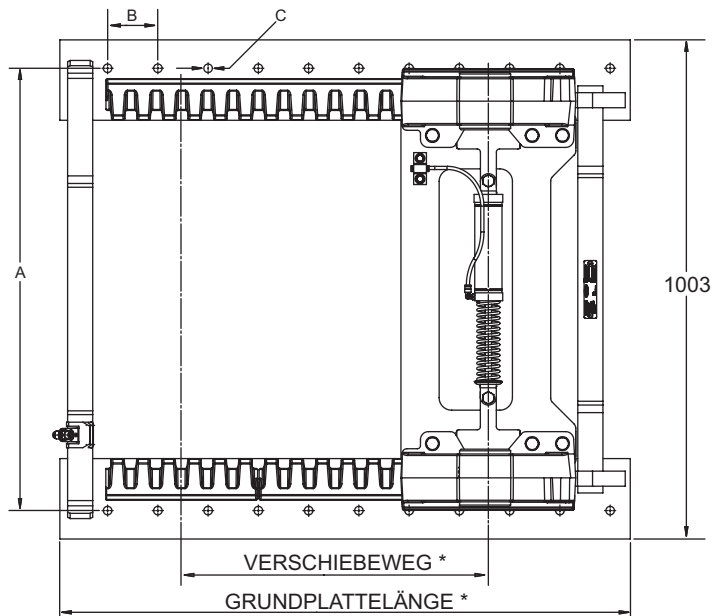


HINWEIS

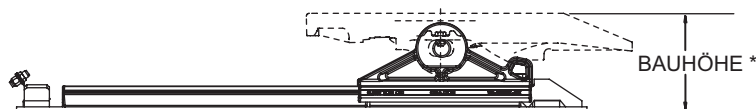
Die zulässigen Belastungswerte (D-Wert) sind gültig für den normalen Straßenverkehr und unter vorherrschenden europäischen Bedingungen. Bei Abweichungen hiervon, fragen Sie bitte Holland

- Luftbetätigung als Standard für alle Modelle
- Position der Sattelkupplung ist in Abständen von 50.8 mm verstellbar
- Vorgebohrte Lochbilder für Direktmontage auf Hilfsrahmenwinkel der Zugmaschine

Bohrbild Maßangaben:
Lochabstand A
Längsabstand B
Lochdurchmesser C
Erhältlich für alle gängigen Zugmaschinen-Hilfsrahmen



* Abmessungen siehe Rückseite



BESTELLNUMMERSYSTEM

Bestellnummersystem
für komplette
Verschiebeeinrichtungen

FW 17E - 22U

Hinweis: Als Zubehör für die
Luftbetätigung ist der Montagesatz
RK2500-10-A erhältlich

Körperplatte	
FW17E	17E
FW17EK	17EK
FW3510	3510
FW3110	3110

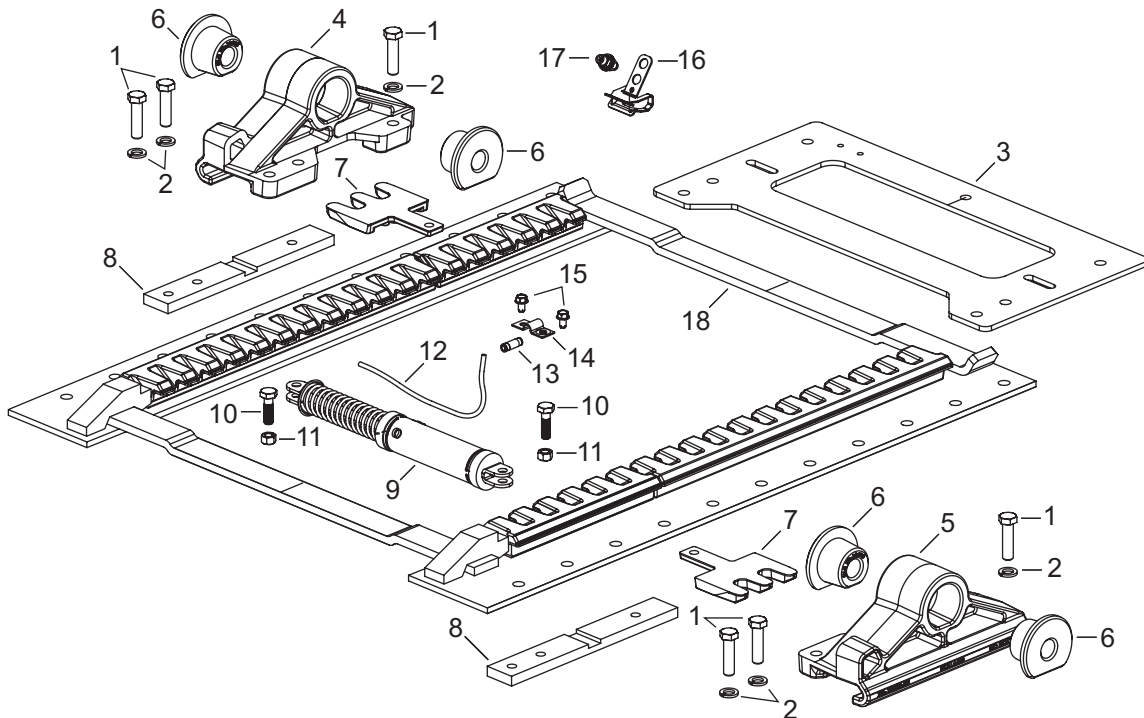
Lochbilder	
U	Ungebohrt
*	Andere Buchstaben für spezifische Hersteller-Lochbilder - Details erhalten Sie von Holland

Bauhöhen Code	Tatsächliche Bauhöhe für Modellreihe*			
	FW17E	FW17EK	FW3510	FW3110
1	177	185	173	182
2	202	210	198	207
3	228	236	223	233

Längen Code	Verschiebe- weg *	Grundplatten- längen *
2	610	1135
3	915	1440
4	1220	1745
5	1525	2050

* Alle Abmessungen in Millimeter

ILS SERIE BAUGRUPPE VERSCHIEBEEINRICHTUNGEN - TEILELISTE



Pos.	Artikel Nr.	Menge	Bezeichnung	Pos.	Artikel Nr.	Menge	Bezeichnung
1	XB-HCS-M16-60-Z	6	Schraube M16 x 60	10	XB-2083	2	Schraube
2	XB-LW-M16-A	6	Scheibe	11	XB-T-69-A	2	Mutter
3	XA-10606-1	1	Verschiebeplatte	12	XB-10809	1	Luftleitung
4	XD-10689-1L	1	Lagerbock links - niedrig	13	XB-10815	1	Steckverbinder
	XD-10689-2L	1	Lagerbock links - mittel	14	XB-10816	1	Halteschelle
	XD-10689-3L	1	Lagerbock links - hoch	15	XB-10814	2	Selbstschneidende Schraube
5	XD-10689-1R	1	Lagerbock rechts - niedrig	16	XA-10736	1	Halteblech
	XD-10689-2R	1	Lagerbock rechts - mittel	17	XB-10748	1	Rückwand-Schnellverbinder
	XD-10689-3R	1	Lagerbock rechts - hoch	18	XA-E-2*	1	Grundplatte - 610mm**
6	XB-10605	4	Gummibuchse		XA-E-3*	1	Grundplatte - 915mm**
7	XA-10604-1	2	Blockierschieber kpl.		XA-E-4*	1	Grundplatte - 1220mm**
8	XA-10711-1	2	Endanschläge		XA-E-5*	1	Grundplatte - 1525mm**
9	XA-10700	1	Luftzylinder				** Verschiebeweg

* Herstellerspezifische Lochbilder



SAF-HOLLAND GmbH
Hauptstraße 26
D-63856 Bessenbach, Germany
Phone: +49 (0) 6095-301302
Fax: +49 (0) 6095-301200

HOLLAND EUROHITCH Ltd.
Hoo Farm Ind. Est. Worcester Rd.
Kidderminster, Worcs. DY11 7RA, UK
Phone: +44 (0) 1562-732010
Fax: +44 (0) 1562-732020

HOLLAND EUROPE GmbH
Altenkamp 9, D-33758
Schloss Holte-Stukenbrock, Germany
Phone: +49 (0) 5207-89560
Fax: +49 (0) 5207-895656

Copyright © October 2007-SAF-HOLLAND. All information contained in this document is correct at time of copyright and is subject to change without notification all rights reserved