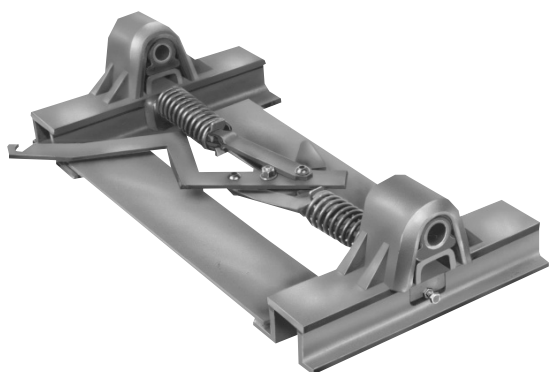




SLIDERS

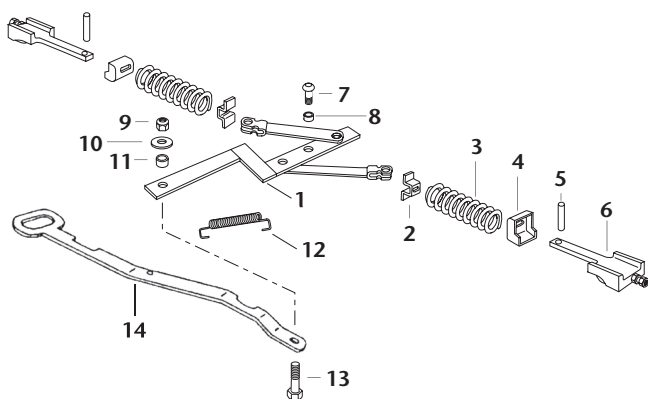
ERSATZTEILE



Ersatzteile für Verschiebeeinrichtungen

Für Lagerbockausführungen der Baureihen
7000, 8000 und 9000

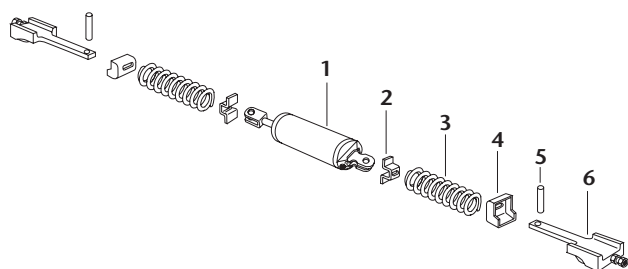
HANDBETÄTIGUNG - Bauhöhen 194/196 mm und 219/221 mm



Pos.	Artikel-Nr.	Menge	Bezeichnung
1	XA-S06742	1	Betätigungshebel kpl.
2	XA-2501	2	Federhalter
3	XB-2502	2	Druckfeder
4	XA-01586	2	Federhalter
5	XA-2503	2	Stift
6	XA-0372-A	2	Blockierschieber kpl.
7	XB-03730	2	Schraube
8	XB-03731	2	Mutter
9	32001	1	Sicherungsmutter
10	XA-03082	1	Buchse
11	XB-T-49	1	Scheibe
12	XB-05679-2	1	Zugfeder
13	XB-05674	1	Halbrundschraube
14	41015	1	Handhebel

Ersatzteile für niedrigere Bauhöhen erfragen Sie bitte bei Holland

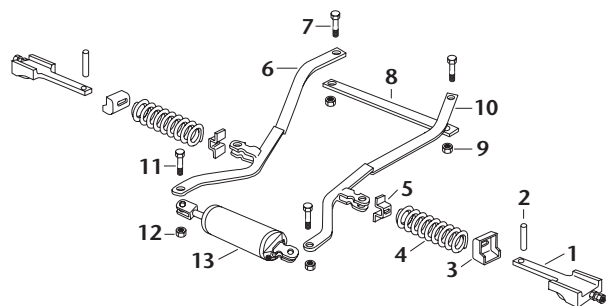
LUFTBETÄTIGUNG - Bauhöhen 194/196 mm und 219/221 mm



Pos.	Artikel-Nr.	Menge	Bezeichnung
1	XA-2524-R	1	Luftzylinder
2	XA-2501	2	Federhalter
3	XB-2502	2	Druckfeder
4	XA-01586	2	Federhalter
5	XA-2503	2	Stift
6	XA-0372-A	2	Blockierschieber kpl.

Hinweis: Montagesatz für Luftbetätigung RK2500-10-A siehe Folgeseite

LUFTBETÄTIGUNG - 168/170 mm Bauhöhen

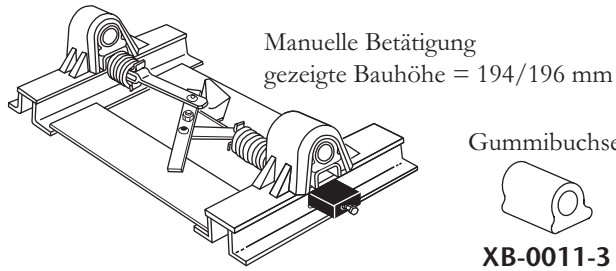


Pos.	Artikel Nr.	Menge	Bezeichnung
1	XA-0372-A	2	Blockierschieber kpl.
2	XA-2503	2	Stift
3	XA-01586	2	Federhalter
4	XA-2502	2	Feder
5	XA-2501	2	Federhalter
6	XA-0709	1	Ausrückarm, rechts
7	XB-C-375-C-125	2	Schraube
8	TBA	1	Strebe
9	XB-338	2	Mutter
10	XA-0708	1	Ausrückarm, links
11	XB-2083	2	Schraube
12	XB-T-69-A	2	Mutter
13	XA-2524-R	1	Luftzylinder

Hinweis: Montagesatz für Luftbetätigung RK2500-10-A siehe Folgeseite

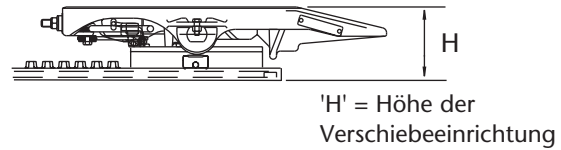
LAGERBÖCKE FÜR VERSCHIEBEEINRICHTUNGEN KOMPLETT

Typische Lagerbockanordnung, Lieferumfang einschließlich der in Abbildung gezeigten Bauteile ein



Die Lagerböcke sind nur in Verbindung mit kompletten Verschiebeeinrichtungen erhältlich.

Die der Tabelle angegebenen Bauhöhen beziehen sich nicht auf die Höhe des Lagerbockes sondern auf das Gesamtmaß der Verschiebeeinrichtung



Bestellnummern für verschiebbare Lagerböcke

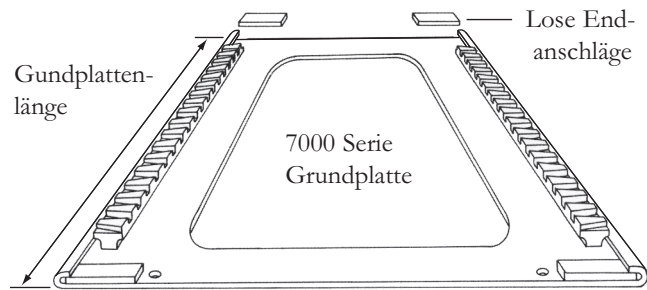
Bauhöhe komplett	7000 Serie manuell	7000 Serie luftbetätigt	8000 Serie manuell	8000 Serie luftbetätigt	9000 Serie manuell	9000 Serie luftbetätigt
219/221 mm	siehe Hinweis	XA-7001	siehe Hinweis	XA-8011	siehe Hinweis	XA-E-9001
194/196 mm	XA-7012	XA-7002	XA-8012	XA-8002	XA-E-9012	XA-E-9002
168/170 mm	siehe Hinweis	XA-7003	siehe Hinweis	XA-8003	siehe Hinweis	XA-E-9003

Hinweis: Nur auf besondere Anfrage erhältlich - Fragen Sie Holland Europe

GRUNDENPLATTEN FÜR VERSCHIEBEEINRICHTUNGEN

Die Grundplattenbausätze beinhalten eine flache mit Zahnleisten versehene Grundplatte, passend zu o.g. Lagerböcken und mit geschraubten heckseitigen Endanschlügen. An der Vorderseite sind die Anschlüsse fest verschweißt.

Die angegebenen Längen beziehen sich auf die Außenmaße der Grundplatte und nicht auf den Verschiebeweg. Abhängig von der Lagerbockhöhe können die Verschiebewege bei gleicher Rahmenlänge unterschiedlich sein.



7000 Serie

Länge der Grundplatte	Artikel-Nr.
833	XA-0751-0
988	XA-0751-1
1143	XA-0751-2
1453	XA-0751-3
1336	* XA-0751-3A
1765	XA-0751-4
2083	XA-0751-5
2388	XA-0751-6

* Für 168 mm Bauhöhe
622 mm Verschiebeweg

8000 Serie

Länge der Grundplatte	Artikel-Nr.
869	XA-S08021-1
1072	* XA-S08092-1L
1072	XA-S08092-2
1275	* XA-S08092-2L
1174	XA-S08092-3
1402	* XA-S08092-3L
1478	XA-S08092-4
1885	* XA-S08092-4L
1793	XA-S08092-5

* Für 168 mm Bauhöhe

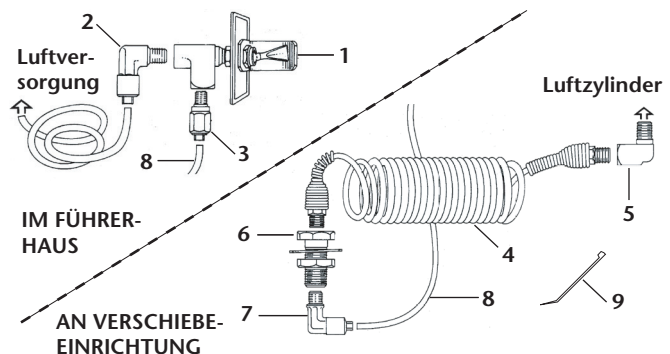
9000 Serie

Länge der Grundplatte	Artikel-Nr.
860	XA-09284-1
980	XA-09284-2
1175	XA-09284-3
1360	XA-09284-4
1795	XA-09284-5
2100	XA-09284-6

Endanschlüge (2 erf.)

Länge der Grundplatte	Artikel-Nr.
7000 Ser. *	XA-E-2513
8000 Ser. *	XA-E-2513
9000 Ser.	XA-09289
Schraube	XB-HCS-M12-28-Z

RK2500-10-A LUFT-BEDIENUNGSSATZ



Pos.	Artikelnr.	Anzahl	Beschreibung
1	XA-02048	1	Schaltersatz
2	XB-04248	1	Winkelverschraub
3	XB-02447	1	Verschraubung
4	XB-1960	1	Luftleitung
5	XB-1996	1	Winkelverschraub
6	XB-01959	1	Anschlussverschr.
7	XB-04249	1	Winkelverschraub
8	XB-04250	1	Schlauchleit. (9 m)
9	XB-01961	5	Kabelbinder



SAF-HOLLAND GmbH
Hauptstraße 26
D-63856 Bessenbach, Germany
Phone: +49 (0) 6095-301302
Fax: +49 (0) 6095-301200

HOLLAND EUROHITCH Ltd.
Hoo Farm Ind. Est. Worcester Rd.
Kidderminster, Worcs. DY11 7RA, UK
Phone: +44 (0) 1562-732010
Fax: +44 (0) 1562-732020

HOLLAND EUROPE GmbH
Altenkamp 9, D-33758
Schloss Holte-Stukenbrock, Germany
Phone: +49 (0) 5207-89560
Fax: +49 (0) 5207-895656