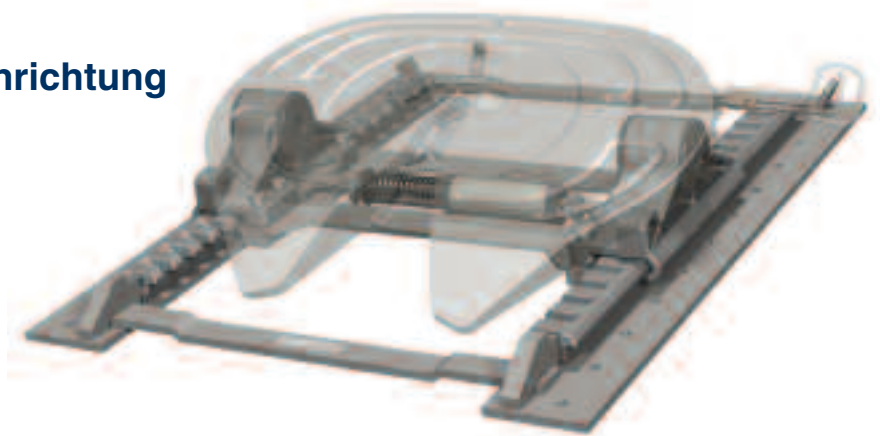




INTEGRIERTE LEICHTBAU- VERSCHIEBEEINRICHTUNG

ILS Integrierte
Leichtbau-
Verschiebeeinrichtung

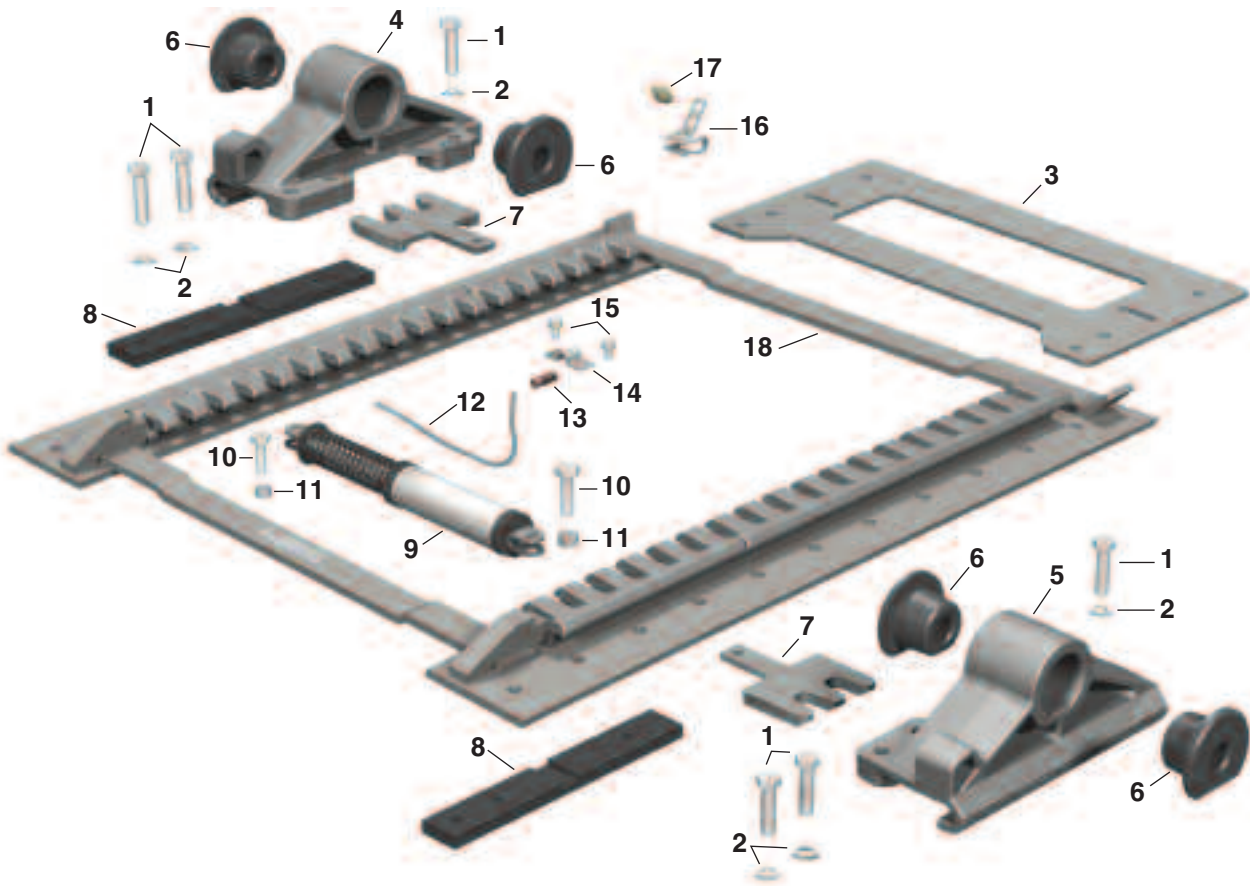


SPART ZU VERGLEICHBAREN
SATTELKUPPLUNGS-
VERSCHIEBEEINRICHTUNGEN BIS **60 kg** GEWICHT

EG-BAUARTGENEHMIGUNG
PRÜFZEICHEN e11*94/20*0056*00

www.hollandeurope.com

ILS-VERSCHIEBEEINRICHTUNG TEILELISTE



Erhältlich mit:

Holland FW3510, FW3110 sowie FW17E und FW17EK Sattelkupplungen
 Standard-Verschiebelängen: 610 und 1220 mm
 Sonderlängen auf Anfrage: 915 mm und 1525 mm

Montagehöhen:

FW3510	173 mm	198 mm	223 mm
FW3110	182 mm	207 mm	233 mm
FW17E	177 mm	202 mm	228 mm
FW17EK	185 mm	210 mm	236 mm

POS.	TEIL NR.	ANZAHL	BEZEICHNUNG
1	XB-HCS-M16-60-Z	6	16 mm x 60 mm Lagerbolzen
2	XB-LW-M16-A	6	5/8" Sicherungsscheibe
3	XA-10606-1	1	Verschiebeplatte
4	XD-10689-1L	1	Verschiebbarer Lagerbock 178 mm, Links
	XD-10689-2L	1	Verschiebbarer Lagerbock 203 mm, Links
	XD-10689-3L	1	Verschiebbarer Lagerbock 229 mm, Links
5	XD-10689-1R	1	Verschiebbarer Lagerbock 178 mm, Rechts
	XD-10689-2R	1	Verschiebbarer Lagerbock 203 mm, Rechts
	XD-10689-3R	1	Verschiebbarer Lagerbock 229 mm, Rechts
6	XB-10605	4	Lagerbuchsen
7	XA-10604-1	2	Verschlussriegel
8	XA-10711-1	2	Endanschläge

POS.	TEIL NR.	ANZAHL	BEZEICHNUNG
9	XA-10700	1	Luftzylinder
10	XB-2083	2	1/2"-20 x 1-3/4" Schraube
11	XB-T-69-A	2	1/2"-20 Sicherungsmutter
12	XB-10809	1	1/4" OD Luftleitung
13	XB-10815	1	1/4" Verbinder
14	XB-10816	1	Befestigungsschelle
15	XB-10814	2	3/8"-16 x 5/8" Selbstschneidende Schraube
16	XA-10736	1	Leitungsführung
17	XB-10748	1	1/4" Stirnwand-Schnellverbinder
18	XA-E-2*	1	Grundplatte für Verschiebeeinrichtung- 610 mm Verschiebeweg
	XA-E-3*	1	Grundplatte für Verschiebeeinrichtung- 915 mm Verschiebeweg
	XA-E-4*	1	Grundplatte für Verschiebeeinrichtung- 1220 mm Verschiebeweg
	XA-E-5*	1	Grundplatte für Verschiebeeinrichtung- 1525 mm Verschiebeweg

* Herstellerspezifische Lochbilder für die meisten Fahrzeugtypen verfügbar



THE HOLLAND GROUP, INC.
 Holland, MI 49423
 United States

Phone: (616) 396-6501
 Fax: (616) 396-1511

HOLLAND EUROPE GmbH
 Altenkamp 9
 D-33758
 Schloss Holte-Stukenbrock
 Germany

Phone: +49 (0)5207 89 56 0
 Fax: +49 (0) 5207 89 56 56

EN ISO
 9001:2000



DNV
 Certified
 Company

HOLLAND EUROHITCH LTD.
 Hoo Farm Industrial Estate
 Worcester Road
 Kidderminster
 Worcestershire DY11 7RA

Phone: +44 (0)1562 732010
 Fax: +44 (0)1562 732020

HOLLAND HITCH (AUSTR.) PTY. LTD.
 Melton, Victoria, Australia
 Phone: 61 (0)3-9743 6799
 Fax: 61 (0)3-9747 9617

HOLLAND TRANSTRIDE
 (Thailand) Company, Ltd.

Bangkok, Thailand
 Phone: 66 (0)2 513 8758
 Fax: 66 (0)2 513 8757

NIPPON HOLLAND, LTD.
 Tokyo, Japan
 Phone: 81 (0)3 3461 9130
 Fax: 81 (0)3 3463 1407

HOLLAND TRANSTRIDE
 Far East SDN BHD

Shah Alam, Malaysia
 Phone: 60 (0)3 734 2888
 Fax: 60 (0)3 736 5588

Copyright © June 2006 • The Holland Group, Inc.

www.hollandeurope.com

XL-FW1131-01-G