

华兰德 FW20 系列

冲压式鞍座



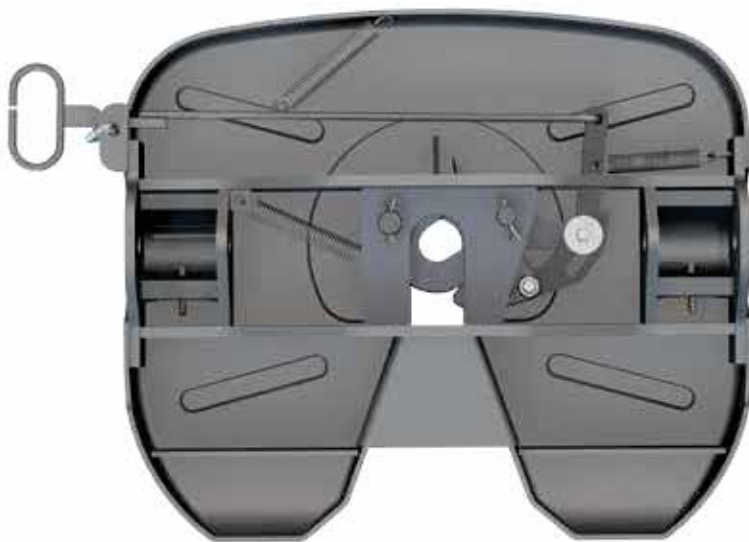
华兰德高可靠性，经济型冲压式鞍座

FW20系列鞍座

新型卡车的经济性解决方案

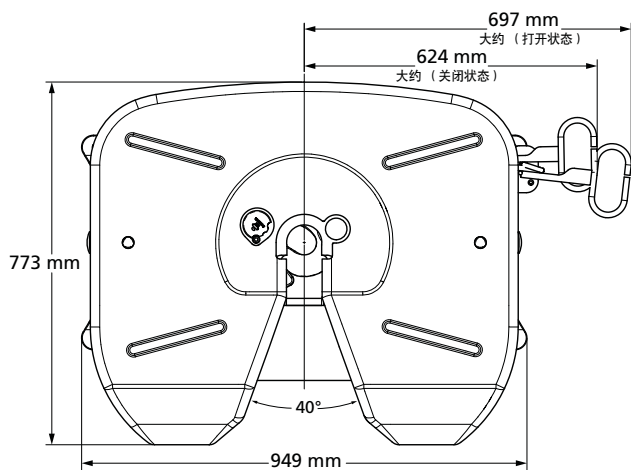
优点

- 内嵌式，前锁止区域硬化的冲压式顶板结构
- 具备简易调整功能的锻造式合金钢锁止部件，能有效延长使用寿命
- 手柄易于拉出，并与二级锁止装置配合
- 适配ISO标准固定螺栓方式，易于现场更换
- 锁止装置仅4个活动部件，构造简便，更易于维护保养和更换
- 赛夫华兰德是客户更换鞍座时的理想选择
- 质保期-1年

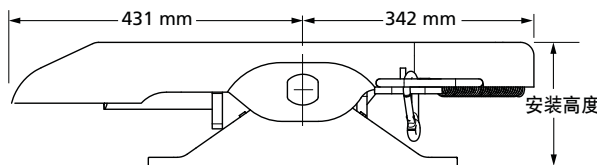


基本参数

2" (50mm) 牵引销
 最大整车质量 65,000 kg
 最大垂直载荷 20,000 kg
 D 值 150 kN，U 值 20 吨



件号	安装高度	重量
FW20-150	150mm	130 kg
FW20-185	185mm	138 kg



SAF-HOLLAND (Xiamen) Co., Ltd.
 赛夫华兰德(厦门)车辆部件有限公司
 厦门市海沧区东孚大道1599号

电话 +86 592 6369202
 传真 +86 592 6288892