

华兰德FW28系列

焊接式鞍座



华兰德高可靠性，经济型重载焊接式鞍座

FW28系列鞍座

新型重载卡车的经济性解决方案

优点

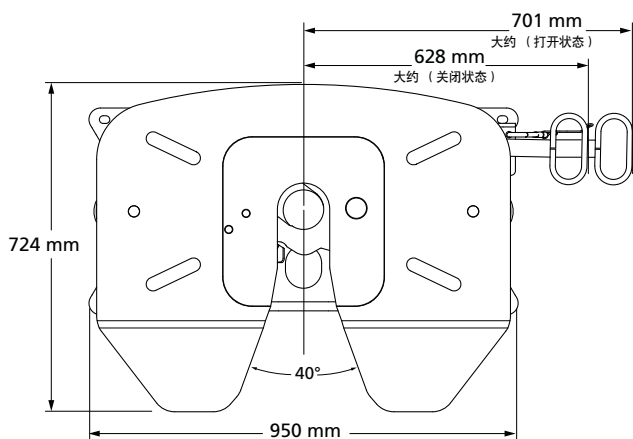
- 可靠耐用的顶板，由高强度钢焊接而成
- 永久固定式锁合系统，无需更换
- 具备无级调整功能的锻造式合金钢销锁及锁保持机构能有效延长使用寿命，带来更优良的操作体验
- 手柄易于拉出，并与二级锁止装置配合
- 安装支架适配ISO标准固定螺栓方式，加长安装孔易于现场更换
- 赛夫华兰德鞍座是客户对鞍座进行升级换代时的理想选择
- 质保期-1年



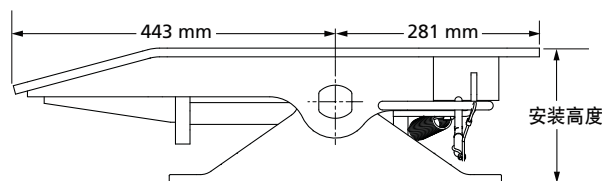
基本参数

3.5" (90mm) 牵引销
最大整车质量 80,000kg
最大垂直载荷 28,000kg
D值190kN, U值28吨

XL-FW20042SL-zh-CN Rev A · 2014-01-10 · Amendments and errors reserved ©SAF-HOLLAND, Inc.
SAF-HOLLAND, HOLLAND logos are trademarks of
SAF-HOLLAND S.A., SAF-HOLLAND GmbH, and SAF-HOLLAND, Inc.



件号	安装高度	重量
FW28-150	150mm	158 kg
FW28-185	185mm	166 kg



SAF-HOLLAND (Xiamen) Co., Ltd.
赛夫华兰德(厦门)车辆部件有限公司
厦门市海沧区东孚大道1599号

电话 +86 592 6369202
传真 +86 592 6288892

www.safholland.com

SAF Holland
Engineering Your Road to Success