



SAF-HOLLAND Group

## HOLLAND FW6170/FW6160-A

ZUR SICHERUNG VON AUFLIEGERN IM EISENBAHNTRANSPORT



## HOLLAND BAHNKUPPLUNGEN FW6170/FW6160-A



SAF-HOLLAND Group

Führend im Know-how, zukunftsweisend in der Konstruktion und vorbildlich sicher und wirtschaftlich:

Seit über einem Jahrzehnt gelten HOLLAND Stützbocke als perfekte Systemlösung im kombinierten Ladungsverkehr. Weltweit bauen deshalb führende Taschenwagen-Hersteller und ihre Kunden, die Eisenbahngesellschaften, auf die überlegenen Leistungsmerkmale der Bahnkupplungen von SAF-HOLLAND, denn:

SAF-HOLLAND kann auf Wunsch für jeden Kunden nach dessen individuellen Anforderungen und unter Einhaltung der DB-Vorgaben einen spezifischen Stützbock entwickeln und liefern.

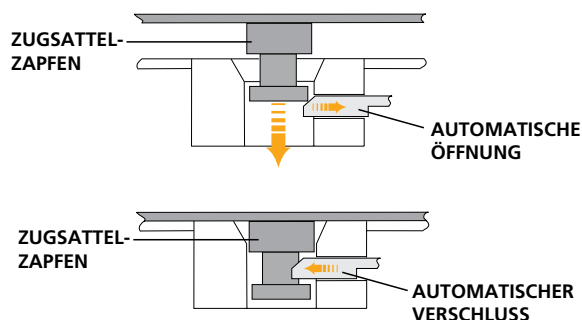
### DIE VORTEILE AUF EINEN BLICK

- 1000-fach bewährte ausgereifte robuste Konstruktion
- wartungsarm, leicht bedienbar und sicher in der Handhabung
- vollautomatische Verriegelung der Kupplung beim Verladen des Aufliegers auf den Wagon
- Jede SAF-HOLLAND Bahnkupplung entspricht den aktuellen DB-Normen, -Richtlinien und -Anforderungen.

## FW6170/FW6160-A SPEZIAL- SATTELKUPPLUNGEN ZUR SICHERUNG VON AUFLIEGERN IM EISENBAHN- TRANSPORT

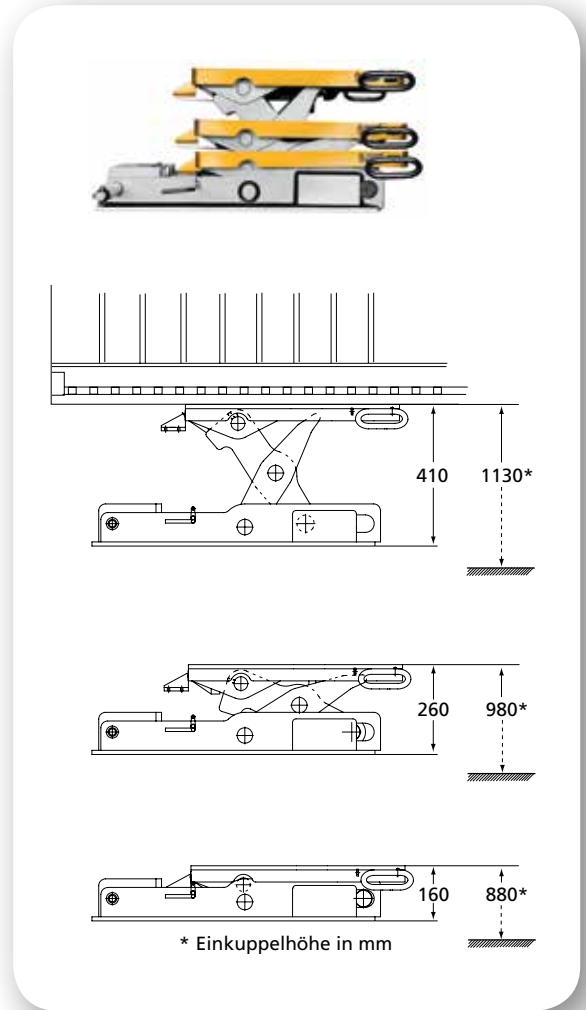
### Zeitsparend und sicher:

Der Verschluss öffnet sich automatisch beim Einlassen des Zugsattelzapfens in die Kupplung, und die Verriegelung schließt ebenfalls automatisch.



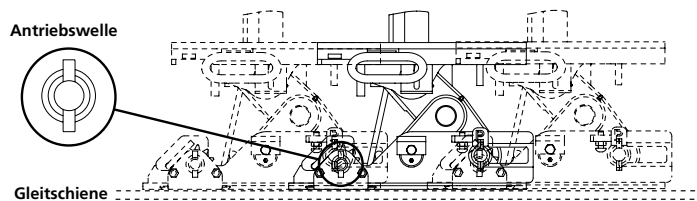
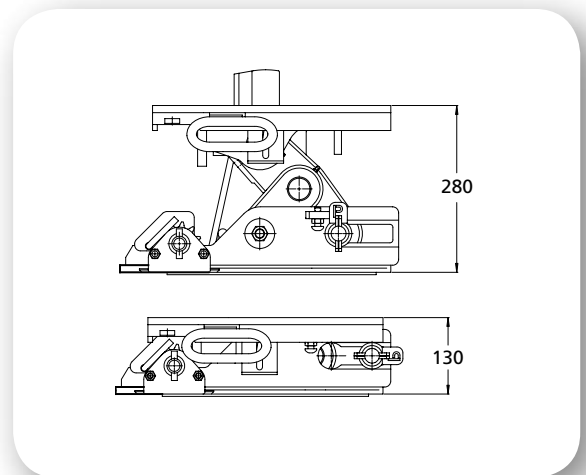
# FW6170

festmontierte Kupplung  
 3-fach-höhenverstellbar auf 1130, 980 und 880 mm  
 durch Kegelrad und Spindeltrieb



# FW6160-A

2-fach durch Federkraft höhenverstellbar  
 auf 280 und 130 mm  
 nach vorne und hinten verschiebbar





Wir von **SAF-HOLLAND** zählen zu den führenden Ausrüstern der internationalen Nutzfahrzeugindustrie mit hocheffizienten Komponenten, Systemen und Serviceprogrammen. Wir bieten innovative Lösungen für Ihre täglichen Transportaufgaben und optimieren damit Ihren Flotteneinsatz. Deswegen vertrauen Flotten weltweit auf unsere drei Kernmarken:



TRAILERACHSEN UND  
-FAHRWERKSYSTEME



SCHLEPP- UND  
HEBETECHNIK



FEDERUNGEN FÜR  
ZUGFAHRZEUGE UND BUSSE

Wir sind für Sie da: Mit über 3.000 Mitarbeitern und einem globalen Netzwerk von über 9.000 Servicestützpunkten betreuen wir Flottenkunden professionell und engagiert – und immer mit einem Ziel: **Engineering Your Road to Success**. Überall. 365 Tage im Jahr.

## HOCHEFFIZIENTE KOMPONENTEN UND SYSTEME FÜR TRUCK UND TRAILER



EUROPA | NORDAMERIKA | SÜDAMERIKA | AFRIKA | ASIEN | AUSTRALIEN

[safholland.com](http://safholland.com)

**SAF-HOLLAND GmbH**

Hauptstraße 26 · 63856 Bessenbach · Germany  
Tel +49 6095 301-0 · [info@safholland.de](mailto:info@safholland.de)