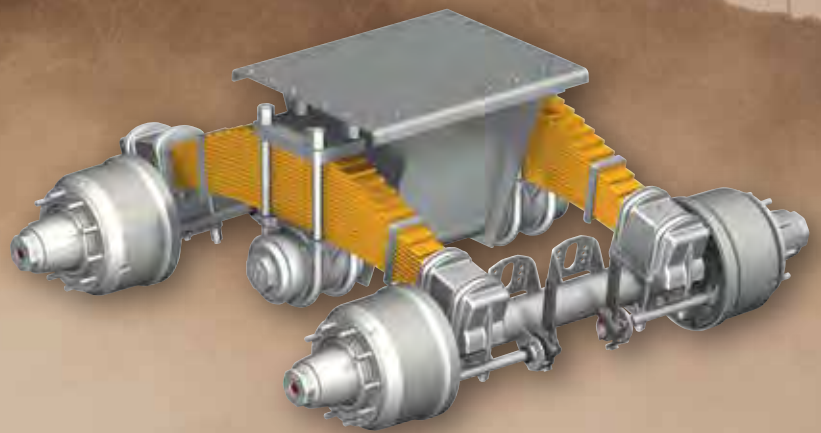


SAF W-BOGIES

24.000 KG - 32.000 KG



WARUM SAF W-BOGIES?

- SAF W-Bogies sind Aggregate, die für spezielle schwere Transportaufgaben unter extremen Einsatzbedingungen entwickelt wurden.
- SAF W-Bogies sind für Aggregatlasten von 24 bis 32 Tonnen zugelassen.
- SAF W-Bogies sind mittels Einspannbock direkt mit dem Chassis verbunden; damit sind zusätzliche Halteböcke nicht erforderlich.
- Der Einspannbock ist für extreme Belastungen ausgelegt. Seine verschleißfeste Konstruktion mit schwimmend gelagerten Messingbuchsen ermöglicht eine reduzierte Wartung der Pendellagerung und steht für hohe Lebensdauer.
- Fahrzeugbauer können durch die einfache Montage des Einspannbocks praktisch bei jeder Trailer-Konstruktion Zeit und Kosten sparen.
- Die Federenden der äußerst robusten Blattfedern sind gummigelagert. Hierdurch wird zuverlässige Achsführung sowie eine hohe Spurtreue unabhängig von der Straßenbeschaffenheit sichergestellt.
- Große Federwege garantieren die notwendige Bodenfreiheit auch bei Off-Road-Einsätzen.

WHY SAF W-BOGIES?

- SAF W-Bogies have been custom designed for the heavy duty high-way and off-road operations even under most extreme conditions.
- This range covers models from 24 tons up to 32 tons suspension capacity.
- SAF W-Bogies provide a direct connection between the trailer frame and the trunnion support, thus avoiding the use of an additional mounting bracket.
- The solid trunnion support is easy to install and suitable for all trailer constructions.
- SAF W-Bogies facilitate easy installation for the manufacturer saving on time and cost.
- The spring ends are secured to the axles and clamped in rubber pads, maintaining perfect axle-alignment in all road conditions. Axle guidance is achieved by very strong and reliable leaf-springs.
- The extremely high spring travel ensures best performance in off-road conditions.
- The trunnion connection is extremely wear-resistant. Thick walled brass bushings, mounted as free-floating elements, guarantee durability and reduced maintenance of the trunnion tube bearing.

POURQUOI SAF W-BOGIES?

- SAF W-Bogies ont été construits spécialement pour des routes escarpées, ou accidentés et pour la circulation hors routes même sous des conditions extrêmes.
- Cette gamme couvre les capacités de suspension de 24 à 32 tonnes.
- SAF W-Bogies fournissent une liaison directe entre le châssis et la chaise.
- La chaise de suspension est facile à installer et est apte pour toutes constructions de remorque.
- SAF W-Bogies facilite le montage pour le constructeur. On gagne du temps et de l'argent.
- Les extrémités des lames sont fixées aux essieux et sont serrées dans du caoutchouc pour un alignement parfait des essieux dans toutes les conditions de route. Ceci est maintenu par les lames de ressorts résistantes et éprouvées.
- La hauteur de fonctionnement très élevée garantit un comportement supérieur même hors route.
- La chaise a une bonne tenue. Les bagues épaisses en bronze sont flottantes ce qui garantit une durabilité et moins de maintenance du pivot oscillant.

SAF W-BOGIES – ALLE DATEN AUF EINEN BLICK

SAF W-BOGIES – FACTS AND FIGURES AT A GLANCE

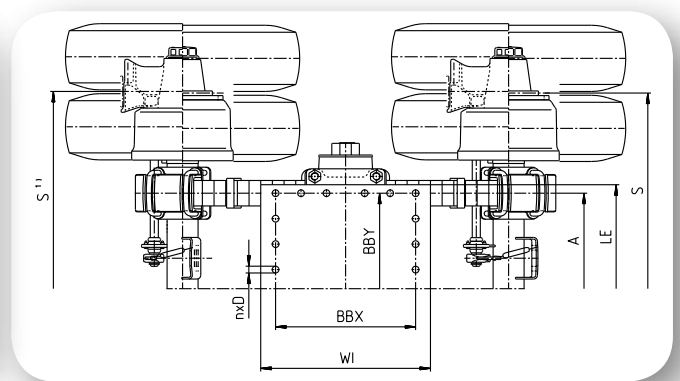
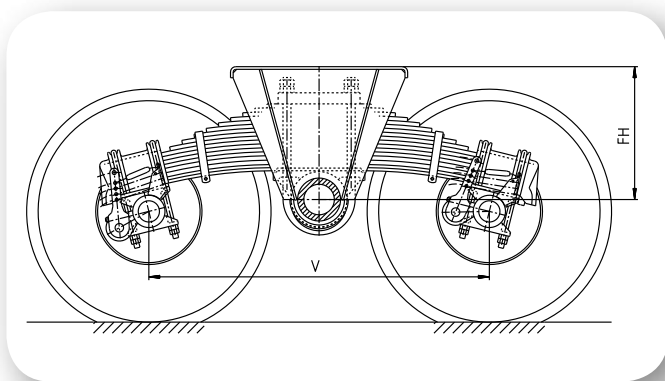
SAF W-BOGIES – TOUTES CARACTÉRISTIQUES DU PREMIER COUP D'ŒIL

Rohrachse	Aggregatlast (kg)	Achslast (kg)	Bremse	Spur (mm)	Federmitte (mm)	Fahrhöhe unladen/beladen (mm)
Tubular axle beam	Suspension load capacity (kg)	Axle rating (kg)	Brake	Track (mm)	Spring center (mm)	Ride height unladen/laden (mm)
Corps d'essieu rond	Capacité de suspension (kg)	Capacité d'essieu (kg)	Frein	Voie (mm)	Entr'axe (mm)	Hauteur de fonctionnement vide/en charge (mm)
Typ/Type/Type				S	A	FH
IRDZW 24	24.000	2 x 12.000	SNK 420 x 200	1844	980	680 / 605
IRDZW T 24	24.000	2 x 12.000		1844 ¹⁾	980	680 / 605
IRDZW 28	28.000	2 x 14.000		1844	900	630 / 555
IRDZW T 28	28.000	2 x 14.000		1863 ¹⁾	900	630 / 555
IRDZW 32	32.000	2 x 16.000		1844	900	630 / 545
IRDZW T 32	32.000	2 x 16.000		1859 ¹⁾	900	630 / 545
IRDZW 32	32.000	2 x 16.000		2120	1150	630 / 545
IRDZW T 32	32.000	2 x 16.000		2135 ¹⁾	1150	630 / 545

Rohrachse	Radstand (mm)	Schwerpunkthöhe (mm)	Einspannbock (mm)	Radanschluss	Anschluss Chassis	Gewicht (kg)
Tubular axle beam	Wheel base (mm)	Center of gravity (mm)	Mounting bracket (mm)	Wheel fixing	Chassis fixation	Weight (kg)
Corps d'essieu rond	Empattement (mm)	Centre de gravité (mm)	Chaise (mm)	Fixation de roue	Fixation sur chassis	Poids (kg)
Typ/Type/Type	V		WI/LE		BBX/BBY/n x D	
IRDZW 24	1500	2750	≈ 730 x 1060	10/280/335/M22 x 1,5		1895
IRDZW T 24	1500	2750	≈ 730 x 1060	TRILEX 24" / Z = 147	560/980/24 x Ø 26	1975
IRDZW 28	1550	2530	≈ 800 x 980	10/280/335/M22 x 1,5	660/900/24 x Ø 32	2391
IRDZW T 28	1550	2530	≈ 800 x 980	TRILEX 24" / Z = 147		2471
IRDZW 32	1550	2550	≈ 800 x 980	10/280/335/M22 x 1,5	660/900/24 x Ø 32	2422
IRDZW T 32	1550	2550	≈ 800 x 980	TRILEX 24" / Z = 147		2502
IRDZW 32	1550	3250	≈ 800 x 1230	10/280/335/M22 x 1,5	660/1150/28 x Ø 32	2447
IRDZW T 32	1550	3250	≈ 800 x 1230	TRILEX 24" / Z = 147		2527

¹⁾ Spurbreite abhängig von Reifengröße und Zwischenringbreite (Z)/Track depends on tyre size and spacer width (Z)/Voie dépende du pneu et largeur de cale (Z)

Weitere Versionen auf Anfrage/Further versions on request/Autres spécifications sur demande



I	R	D	Z	W	T	32	Erklärung/Explanation/Explication
						24 - 32	Aggregatlast in Tonnen/Suspension capacity in tons/Capacité de suspension en tonnes
						-	Scheibenrad/Disc rim/Jante de disque
						T	Trilex/Trilex/Trilex
						W	Zentralbock. Führungsfederenden gebogen/Central mounting bracket with bent main spring ends/Chaise avec lames courbées
						Z	Zwillingsbereift/Twin tyred/Monte jumelé
						S	Singlebereift/Single tyred/Monte simple
						D	Doppelachsaggregat mit Messing- Systemachslagerung/Bogie with brass trunnion bush/Bogie avec bague en bronze
						R	Rohrachse/Tubular axle beam/Corps d'essieu rond
						I	Doppelachsaggregat mit Systemachse/Bogie with trunnion/Bogie avec chaise



SAF-HOLLAND is a leading supplier of highly efficient components, systems and service programmes in the global commercial vehicle industry. Our three core product brands are recognised for delivering innovative solutions that optimise fleet operations in every corner of the world.



TRAILER AXLES AND
SUSPENSION SYSTEMS



COUPLING AND LIFTING
TECHNOLOGY



SUSPENSIONS FOR
TRUCKS AND BUSES

With our team of over 3,000 employees and a worldwide network of over 9,000 service partners, we serve our fleet customers with know-how and passion, and always focus on one target: **Engineering Your Road to Success**. Anywhere in the world. Under any conditions. 365 days a year.

HIGHLY EFFICIENT COMPONENTS AND SYSTEMS FOR TRUCKS AND TRAILERS



EUROPE | NORTH AMERICA | SOUTH AMERICA | AFRICA | ASIA | AUSTRALIA

safholland.com

SAF-HOLLAND GmbH
Hauptstraße 26 · 63856 Bessenbach · Germany
Tel +49 6095 301-0 · info@safholland.de