



SAF-HOLLAND Group

PATINES HOLLAND

INFORMACIÓN
SOBRE LOS
JUEGOS DE
RECONSTRUCCIÓN
PARA LOS
PATINES HOLLAND





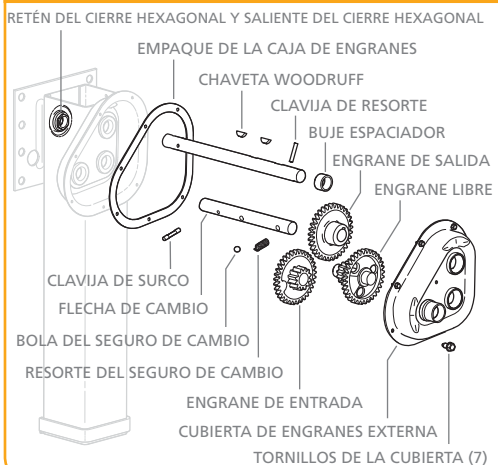
JUEGOS DE RECONSTRUCCIÓN PARA PATINES

LAS REFACCIONES ORIGINALES LE AYUDAN A AHORRAR TIEMPO Y DINERO MANTENIENDO SU REMOLQUE EN EL CAMINO.

SERIE 51000

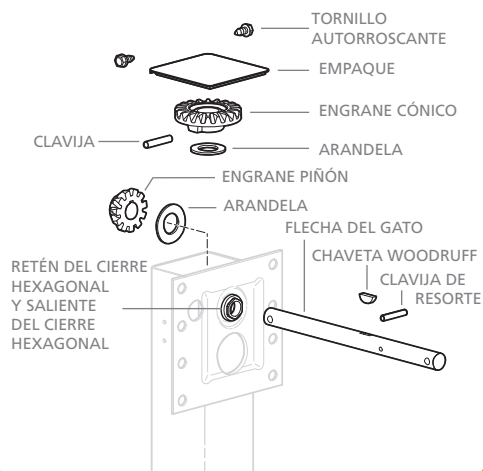
JUEGO DE CAJA DE ENGRANES RK-11289

Precio de lista \$120,00



JUEGO DE ENGRANE CÓNICO RK-11288

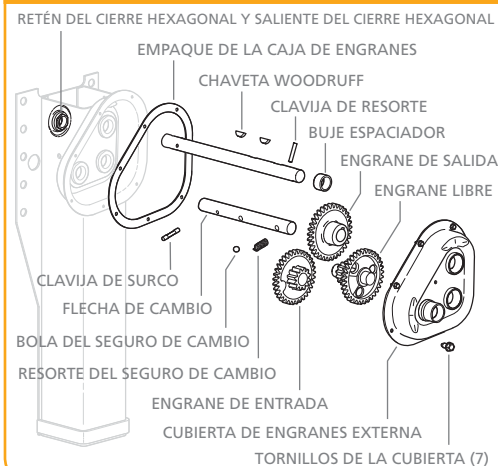
Precio de lista \$50,00



SERIE 50000

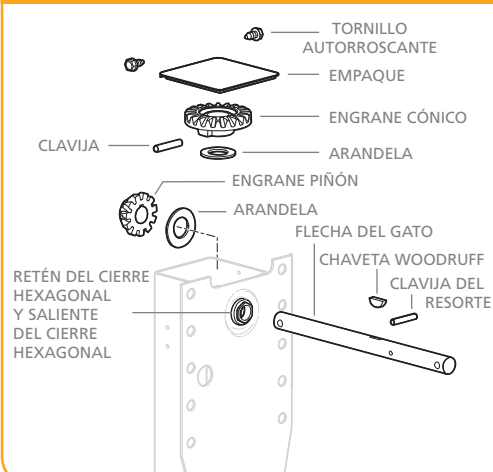
JUEGO DE CAJA DE ENGRANES RK-11285

Precio de lista \$120,00



JUEGO DE ENGRANE CÓNICO RK-11284

Precio de lista \$50,00



Los juegos de reconstrucción de caja de engranes y engranes cónicos originales SAF-HOLLAND son la mejor solución para reparar sus patines Holland. No necesita perder tiempo buscando números de partes ni esperar que le envíen o almacenen las refacciones por separado. Los juegos de reconstrucción son fáciles de adquirir a través de Refacciones Originales SAF-HOLLAND y contienen todo lo que usted necesita para su caja de engranes o engranes cónicos.

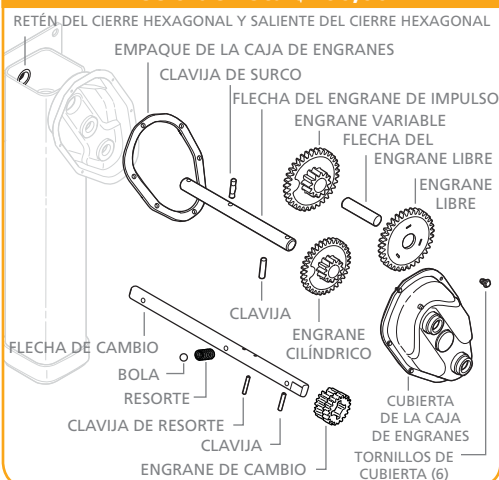
¿Para qué lidiar con cartabones soldados de soporte o hacer que la flecha se alinee con los barrenos de montaje anteriores? Los juegos de reconstrucción de caja de engranes y engranes cónicos de Refacciones Originales SAF-HOLLAND le permiten usar el cuerpo de su patín y están diseñados para funcionar perfectamente con su patín Holland sin soldar, cortar ni perforar. No necesita desprenderse de la pata entera por sólo un engrane o buje gastado; reemplace las partes fácil y rápidamente con los juegos de reconstrucción de caja de engranes y engranes cónicos de Refacciones Originales SAF-HOLLAND.

MARK V

JUEGO DE CAJA DE ENGRANES

RK-11287

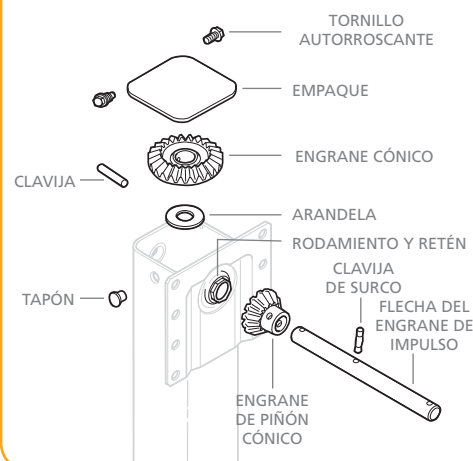
Precio de lista \$160,00



JUEGO DE ENGRANE CÓNICO

RK-11286

Precio de lista \$60,00

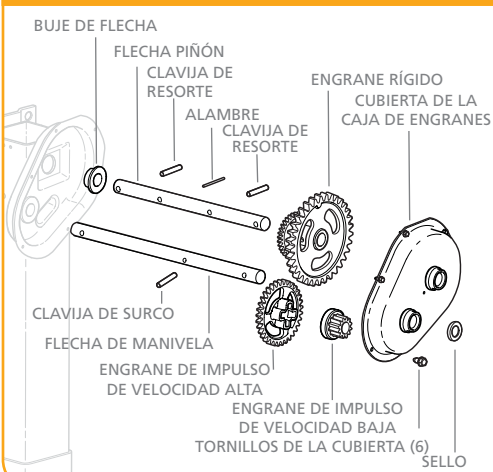


SERIE CMS2

JUEGO DE CAJA DE ENGRANES

RK-11291

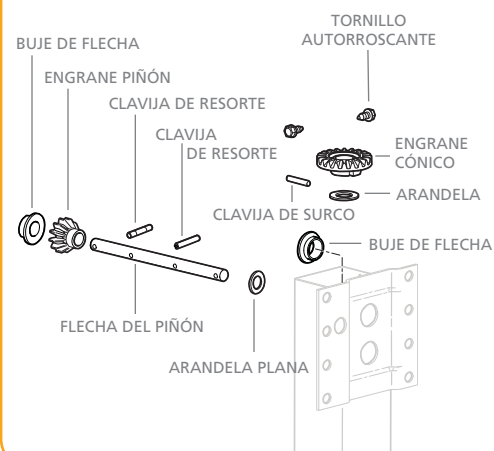
Precio de lista \$120,00



JUEGO DE ENGRANE CÓNICO

RK-11290

Precio de lista \$50,00





Desde juegos de reconstrucción de quinta rueda hasta juegos de reparación de bujes de suspensión.

Las refacciones originales SAF-HOLLAND tienen la misma calidad que los componentes originales usados en el equipo.

Las refacciones originales SAF-HOLLAND están probadas y diseñadas para brindar el máximo rendimiento y durabilidad.

Las refacciones compatibles, equivalentes, similares, o peor aun, falsificadas, sólo pondrán en riesgo el rendimiento potencial y podrían anular la garantía de SAF-HOLLAND. Asegúrese de especificar siempre refacciones originales SAF-HOLLAND cuando dé servicio a su producto SAF-HOLLAND.

SAF-HOLLAND USA • 888.396.6501 • Fax 800.356.3929
www.safholland.us

SAF-HOLLAND CANADA • 519.537.3494 • Fax 800.565.7753
OESTE DE CANADÁ • 604.574.7491 • Fax 604.574.0244
www.safholland.ca

SAF-HOLLAND MEXICO • 52.1.55.5456.8641 • Fax 52.55.58162230
www.safholland.com.mx

info@safholland.com