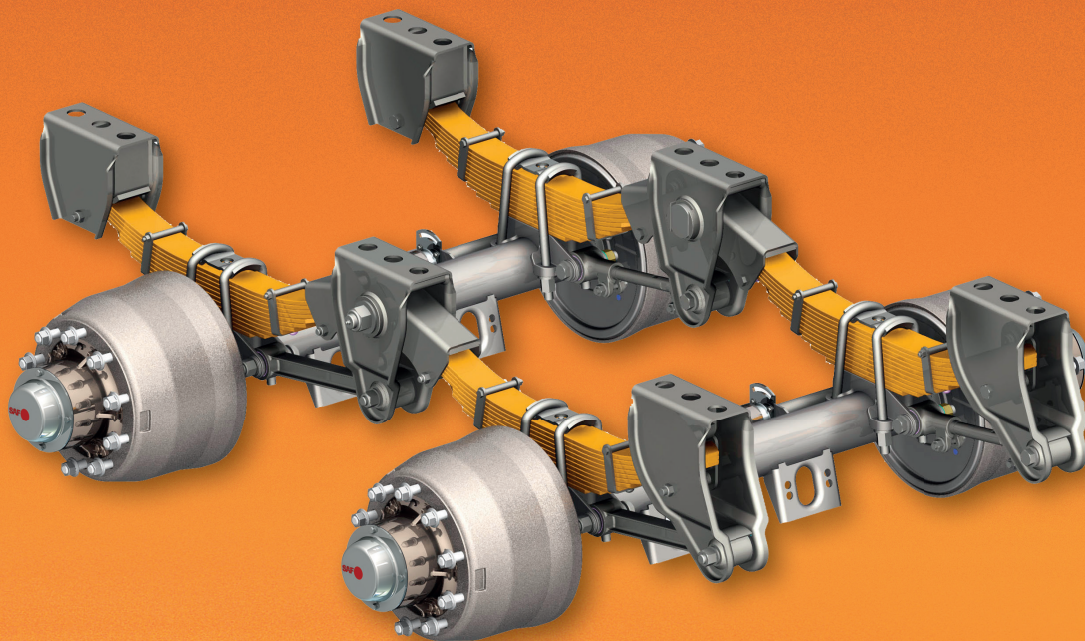


## SAF SUSPENSÕES MECÂNICAS



QUALIDADE SUPERIOR –  
FABRICADAS PELA SAF-HOLLAND DO BRASIL



SAF-HOLLAND Group



O conceito é conhecido há décadas – agora SAF-HOLLAND redefiniu função e qualidade

**SAF – a nova fórmula para uma nova geração de suspensões mecânicas**

*A SAF-HOLLAND tem uma tradição bem-sucedida de fabricação de suspensões mecânicas para reboques e semirreboques. Hoje, fornecemos nossos eixos para fabricantes de veículos renomados, que desejam fornecer a seus clientes produtos excelentes em termos de confiabilidade, baixo custo e facilidade de manutenção.*

*A SAF-HOLLAND otimizou sistematicamente sua linha de produtos de suspensões mecânicas. Sua equipe de engenheiros brasileiros, alemães e americanos reuniram todos os seus conhecimentos e anos de experiência e projetaram uma nova suspensão mecânica para cargas de até 13 toneladas por eixo, especialmente para a demanda do brasileiro:*

**SAF – sua nova suspensão mecânica**

**Extremamente leve e robusta**

**Manutenção particularmente baixa e econômica**

**Inconfundível em eficiência e inovação**



**SUPORTE TRASEIRO**

- Suporte estampado em uma única peça
- Feito de aço de alta resistência
- Suporte de peça de desgaste estampado em uma única peça em aço de alta resistência

**FREIOS A TAMBOR SAF**

- Excepcionalmente sofisticados e de manutenção fácil

**BARRA TENSORA FIXA**

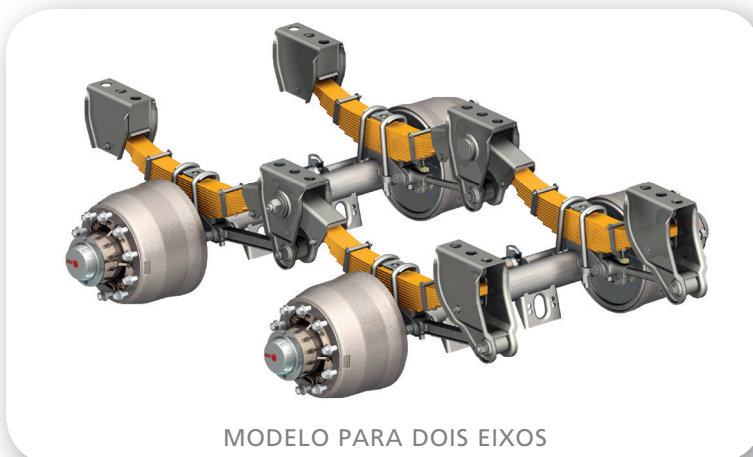
- Peça única de ferro fundido
- Buchas com diâmetro externo e largura maiores devido à maior camada de borracha
- Mesma barra tensora para todos os eixos

**BALANÇA**

- Corpo estampado em uma única peça
- Buchas de aço com tratamento térmico
- Design exclusivo

**PINO DA BALANÇA**

- Com Ø 61 mm na região de contato
- Tratado termicamente
- Canal de lubrificação
- Design exclusivo

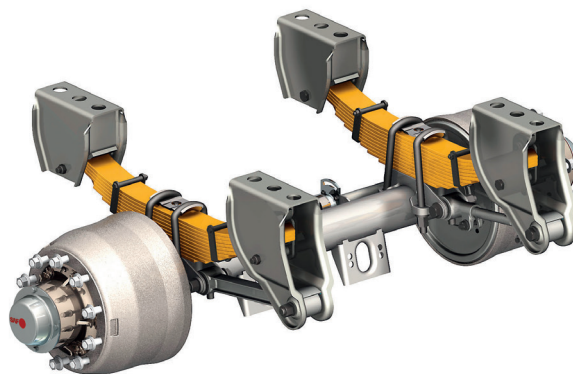


MODELO PARA DOIS EIXOS

# CAPACIDADE DE 9 a 13 TONELADAS POR EIXO

## SUORTE CENTRAL

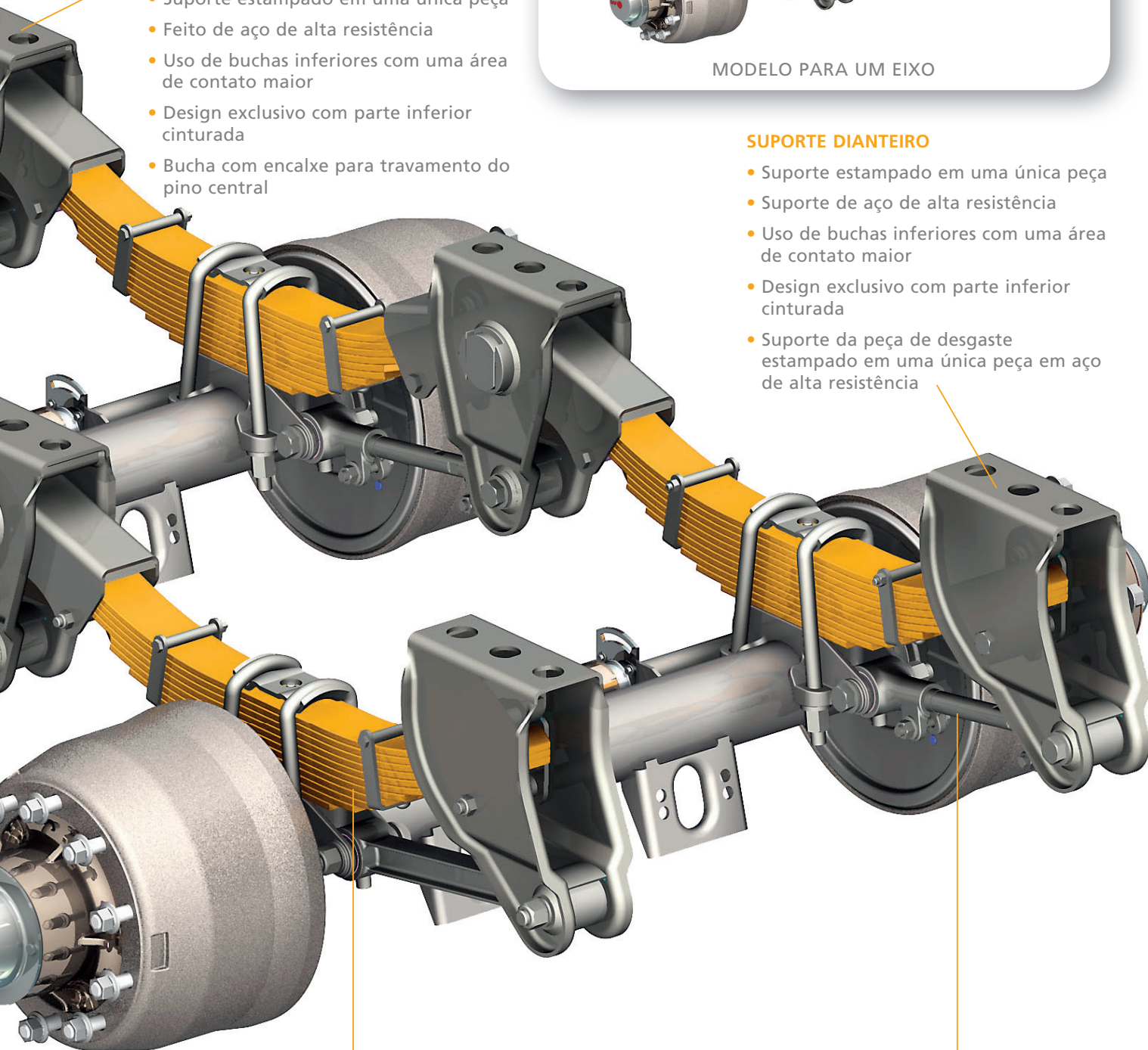
- Suporte estampado em uma única peça
- Feito de aço de alta resistência
- Uso de buchas inferiores com uma área de contato maior
- Design exclusivo com parte inferior cinturada
- Bucha com encaixe para travamento do pino central



MODELO PARA UM EIXO

## SUORTE DIANTEIRO

- Suporte estampado em uma única peça
- Suporte de aço de alta resistência
- Uso de buchas inferiores com uma área de contato maior
- Design exclusivo com parte inferior cinturada
- Suporte da peça de desgaste estampado em uma única peça em aço de alta resistência



## FEIXE DE MOLAS

- Mesmo feixe de molas para todos os eixos
- Até 13 toneladas por eixo

## BARRAS TENSORAS AJUSTÁVEIS

- Ponteiros em ferro fundido
- Buchas com diâmetro externo e largura maiores devido à maior camada de borracha
- Barra com rosca laminada
- Mesma barra para todos os eixos

## VISÃO GERAL DOS BENEFÍCIOS E VANTAGENS

- **Suspensão robusta com baixo peso**

Menos componentes

Uso de materiais de alta qualidade

Montagem com 1, 2 e 3 eixos

Fácil alinhamento

Montagem e instalação fáceis

- **Menos manutenção**

Menos componentes soldados

Buchas das barras tensoras com vida útil longa

Pino da balança com diâmetro maior e superfície com tratamento térmico

Peças de desgaste feitas com aço de alta resistência

Itens de desgaste com acesso fácil para substituição

Feixes de molas e barras tensoras iguais para todos os eixos

Menor quantidade de componentes de fixação

- **Maior estabilidade**

Mais segurança para a carga transportada

Maior conforto para o motorista

- **Aplicações rodoviárias**

Bitrem, graneleiro, furgão, sider, tanque, basculante, outras

- **Aplicações fora estrada**

Transporte de madeira, cana-de-açúcar e mineração

- Testadas em estradas pavimentadas, terrenos acidentados e em pistas de testes que simulam aplicações fora de estrada





SAF-HOLLAND Group



A **SAF-HOLLAND** é líder no fornecimento de componentes, sistemas e serviços eficientes para a indústria global de veículos comerciais. Nossas três marcas são reconhecidas pelas soluções inovadoras que otimizam as operações de frotas em todos os cantos do planeta.



**SISTEMAS DE EIXOS  
E SUSPENSÕES PARA  
CARRETAS**



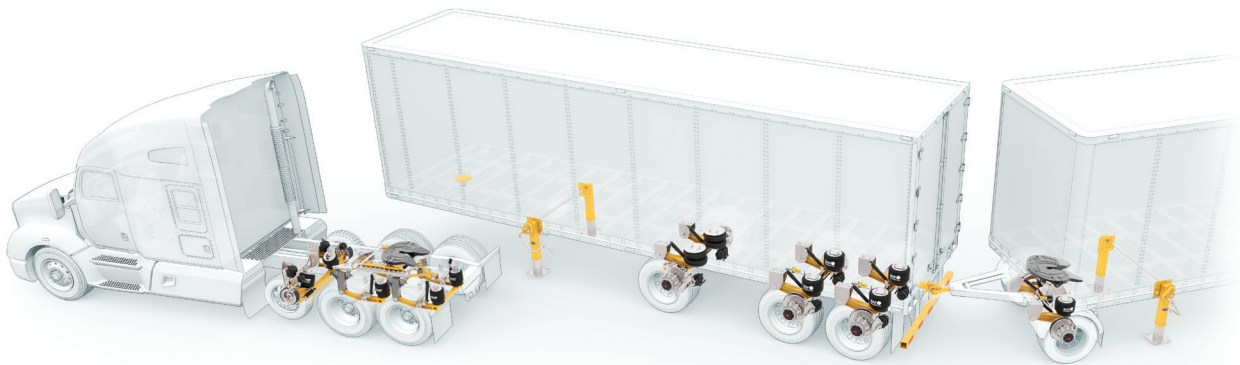
**TECNOLOGIA PARA PRODUTOS  
DE ACOPLAMENTO  
E LEVANTAMENTO**



**SUSPENSÕES PARA  
CAMINHÕES  
E ÔNIBUS**

Com uma equipe de mais de 3000 colaboradores ao redor do mundo e uma rede de distribuição com mais de 9000 parceiros, atendemos nossos clientes com conhecimento especializado e paixão, buscando nosso objetivo de estar ao seu lado e sempre **projetando a sua estrada para o sucesso**. Em todos os lugares do mundo. Em qualquer situação. 365 dias do ano.

COMPONENTES DE ALTA QUALIDADE PARA A INDÚSTRIA DE VEÍCULOS COMERCIAIS



EUROPA | AMÉRICAS | ÁFRICA | ÁSIA | ORIENTE MÉDIO | AUSTRÁLIA

[safholland.com.br](http://safholland.com.br)  
[kll.com.br](http://kll.com.br)

**SAF-HOLLAND do Brasil Ltda.**  
Fone: +55 (51) 3483-9393  
[vendas@kll.com.br](mailto:vendas@kll.com.br)

**KLL Equipamentos para Transporte SA**  
Av Getulio Vargas, 9994 - DIAV  
94836-000 Alvorada RS  
Fone: +55 (51) 3483-9393  
[vendas@kll.com.br](mailto:vendas@kll.com.br)