



Se muestra con
cámara de aire
opcional

Holland GANCHO PH-405

ACTUALICE SU GANCHO A NUESTRA ALEACIÓN DE MANGANESO PARA MEJORAR LA RESISTENCIA AL DESGASTE

Tomamos el excelente PH-400 y simplemente lo hicimos mejor. Es nuestro gancho más duradero para barras de tracción de 2-3 / 8", y está respaldado por 2 años de arantía.

Preso bruto máximo del remolque:	100,000 lb	(45,360 kg)
Maximum Tongue Weight:	20,000 lb	(9,070 kg)
Maximum Eye X-Section:	1-5/8 in.	(41 mm)
Minimum Eye Opening:	2-3/8 in.	(60 mm)
Unit Weight:	34.3 lbs.	(15.6 kg)

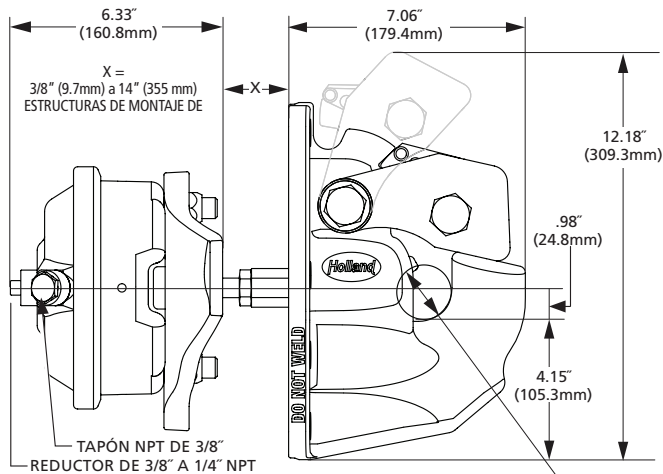


APLICACIONES Configuraciones de doble remolque, con dolly convertidor, para cualquier tipo de remolque dentro y fuera de carretera.

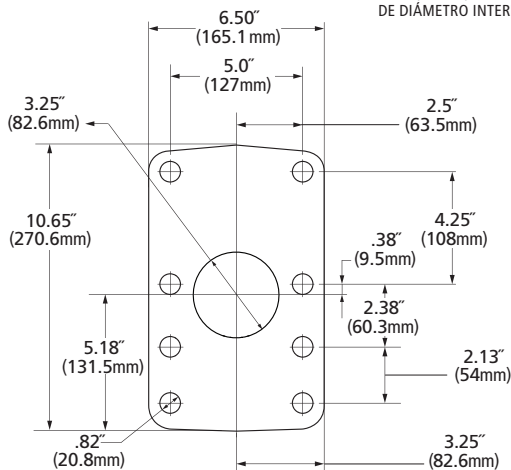
Producto cubierto por una o más patentes de Estados Unidos o de otros países.

GANCHO CON CÁMARA DE ÁIRE PH-405

Dimensiones de Montaje



PARA UTILIZAR CON ENSAMBLE DE 3" (76 MM) X 1.63" (41.4 MM) DE DIÁMETRO INTERIOR



El PH-405 se puede utilizar con o sin cámara de aire y es compatible con argollas de 2.375" (60mm) I.D. con sección transversal de 1.63" (41mm).

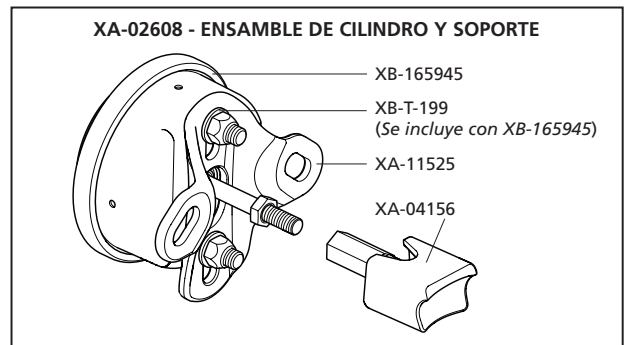
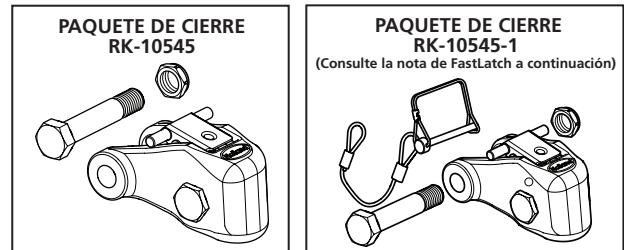
NOTA: Diseño de montaje rígido con patrón de montaje de 8 pernos compatible con nuestro popular modelo PH-400.

SAF-HOLLAND Garantía de 2 años de mano de obra y partes.

NOTA: El PH-405 de HOLLAND está probado de acuerdo con las normas SAE J847 y cumple con las especificaciones de seguridad y métodos de prueba de NOM-035-SCT-2-2010.

Repuestos

Los repuestos para el PH-405 son los mismos que se usan para el PH-410/310/210.



PH-405RA11 – El conjunto completo incluye el gancho de émbolo, cámara de aire y soporte de montaje.

PH-405RN11 – Gancho sin cámara de aire, soporte o émbolo.

PH-405RM11 – Gancho solo con émbolo.

PH-405RF11 – Pintle hook with plunger and air chamber with 12" cut-to-length rod.

NOTA: Para FastLatch equipado con pasador de seguridad con anclaje, reemplace el '11' por '21' en el número de parte.



XL-PH200775L-es-US Rev A · 2019-07-31 · Modificaciones y errores reservados ©SAF-HOLLAND, Inc.
 Los logotipos de SAF-HOLLAND, HOLLAND, GOLD LINE Quality Parts y SAF-HOLLAND Original Parts son marcas comerciales de SAF-HOLLAND S.A., SAF-HOLLAND GmbH y SAF-HOLLAND, Inc.

SAF-HOLLAND USA, Inc.
 800.876.3929

SAF-HOLLAND MEXICO
 52.55.5456.8641

SAF-HOLLAND Canada Limited
 519.537.3494
 Western Canada
 604.574.7491

