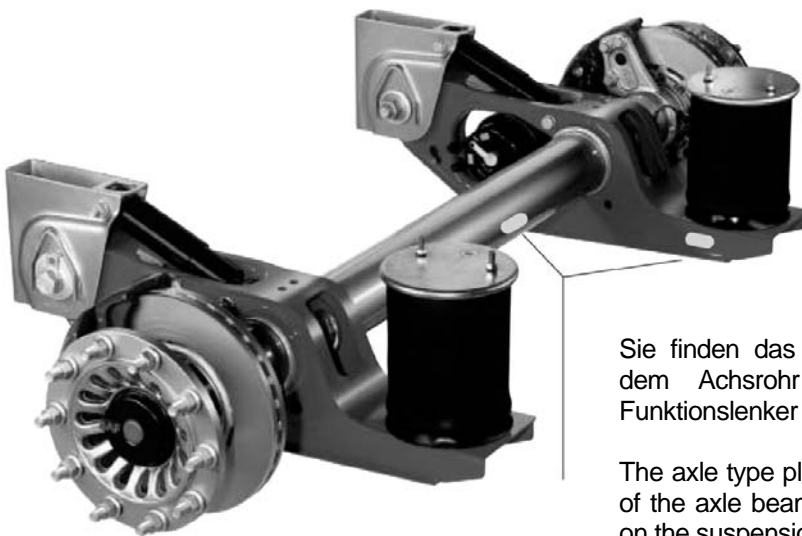


**Neues SAF Achstypenschild**

SAF führt ab sofort ein neues Achstypenschild ein.

Die Umstellung auf dieses neue Typenschild erfolgt sukzessive an den verschiedenen Produktionsstandorten und wird im Juni 2004 komplett abgeschlossen sein.

Bitte beachten: Das neue Achstypenschild ist mit einer Lackierschutzfolie versehen, die nach dem Lackieren abgezogen werden kann.



Sie finden das Achstypenschild wie bisher mittig auf dem Achsrohr bzw. bei INTRA-Aggregaten am Funktionslenker unterhalb des Luftfederbalges.

The axle type plate can be found as usual in the middle of the axle beam or in the case of INTRA suspensions on the suspension arm below the air bag.

**New SAF Axle Type Plate**

The new type plate will be introduced successively in the various production sites and will be completed by June 2004.

Please note: The new type plate has a protective film which can be removed after painting.