

Optimierter Zweiseitenlift für INTRA-Luftfederbaureihen

Im Zuge der technischen Weiterentwicklung wird SAF ab sofort eine optimierte Ausführung der Zweiseitenlifte für INTRA-Luftfederbaureihen liefern.

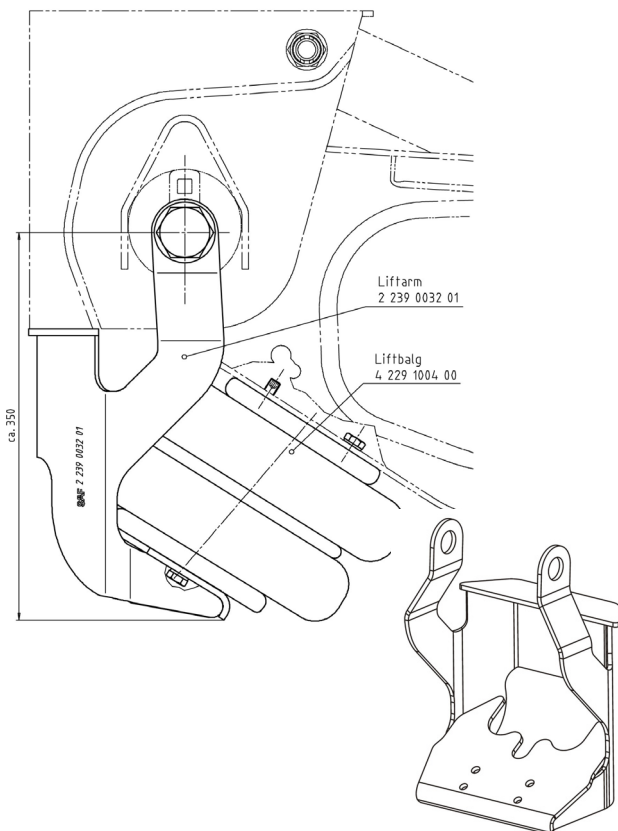
Der wesentliche Vorteil der neuen Lifte ist die Einsatzmöglichkeit für alle Standard INTRA-Luftfederbaureihen mit starren Achsen und Luftfederbälgen SAF2619V, 2918V, 2923V, 2923VK und 2924V.

Ein Einsatz bei Nachlaufenkachsen ist nicht zulässig.

Lift-Kit-BISHER

3 027 1242 00
für Stahlhalteböcke
3 027 1243 00
für Querträger
3 027 1244 00
für Alu-Halteböcke

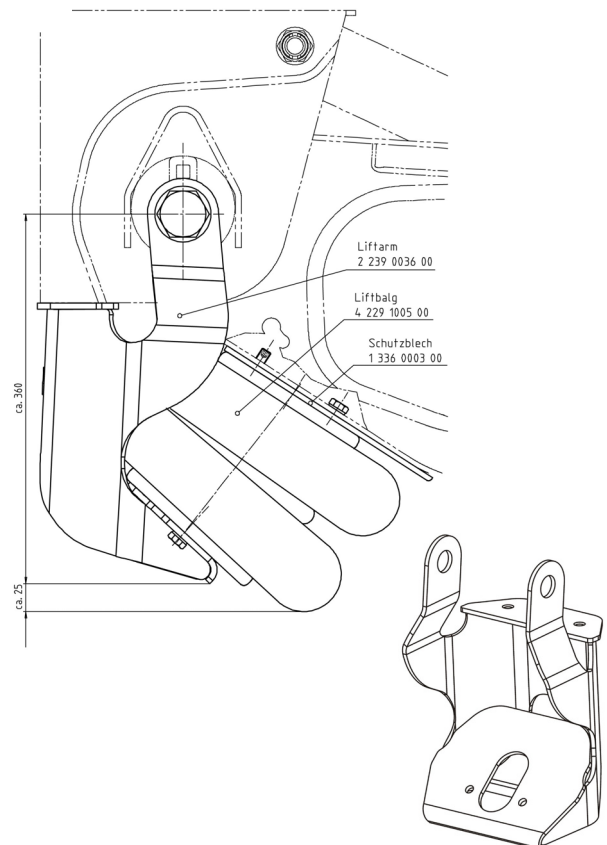
Darstellung für Stahlhaltebock



Lift-Kit-NEU

3 027 1242 01
für Stahlhalteböcke
3 027 1243 01
für Querträger
3 027 1244 01
für Alu-Halteböcke

Darstellung für Stahlhaltebock



Der optimierte Zweiseitenlift löst den bisherigen Zweiseitenlift auch im Ersatzfall komplett ab.

Ein Einsatz des bisherigen Lifts auf der einen Aggregat-Seite und des neuen Lifts auf der anderen Aggregatseite ist zulässig.

Nicht zulässig ist eine Kombination des neuen Liftbalges mit den bisherigen Liftarmen oder eine Kombination des bisherigen Liftbalges mit den neuen Liftarmen. Der Einsatz des neuen Liftbalges ist ausschließlich in Verbindung mit den neuen Liftarmen zulässig.

Rückfragen an / any enquiries to:

Name: Helmut Hock
Tel / phone: +49 6095 301 168
E-mail: helmut.hock@saf-achsen.de

Datum: 03.08.2004